



Universidad  
Continental

# Precálculo II

---

## Guía de Trabajo

---



## **Visión**

Ser una de las 10 mejores universidades privadas del Perú al año 2020, reconocidos por nuestra excelencia académica y vocación de servicio, líderes en formación integral, con perspectiva global; promoviendo la competitividad del país.

## **MISIÓN**

Somos una universidad privada, innovadora y comprometida con el desarrollo del Perú, que se dedica a formar personas competentes, íntegras y emprendedoras, con visión internacional; para que se conviertan en ciudadanos responsables e impulsen el desarrollo de sus comunidades, impartiendo experiencias de aprendizaje vivificantes e inspiradoras; y generando una alta valoración mutua entre todos los grupos de interés.

**Universidad Continental**

Material publicado con fines de estudio

Código: UC0673

2017



## Presentación

Al presentar este trabajo “Guías de Aprendizaje”, se hace con el sano propósito de contribuir decididamente en el proceso del aprendizaje de la asignatura de Precálculo II.

Esta recopilación de ejercicios está destinada para los alumnos del segundo periodo de la Universidad Continental, cada ejercicios está seleccionado, permitiendo preparar y capacitar debidamente al estudiante para seguir sus estudios superiores.

La formación básica de los estudios impartidos en la universidad, en el área de Ciencias y Formación General, son muy importantes y la asignatura de Pre Cálculo II juega un rol fundamental, debido a los avances de los temas que comprende esta materia y que están relacionados a las especialidades que brinda la Universidad.

Es así como estas guías de aprendizaje se han dividido en cuatro unidades y que son:

Unidad I: Vectores

Unidad II: Geometría Analítica

Unidad III: Matrices

Unidad IV: Determinantes, Sistema de Ecuaciones Lineales, Sucesiones y Series.

Por último quisiéramos agradecer a los colegas que han hecho posible esta recopilación de ejercicios.

*Los autores*



# ÍNDICE

	<b>Pág.</b>
VISIÓN	2
MISIÓN	2
PRESENTACIÓN	3
ÍNDICE	4

## **UNIDAD I: VECTORES**

### **SEMANA 01**

Evaluación Diagnóstica. Presentación de la Asignatura.....	8
Vectores en Plano: Definición, Elementos, Notación y Clasificación.....	8
Operaciones con Vectores: Adición y multiplicación por un escalar.....	10

### **SEMANA 02**

Operaciones con Vectores: Vector Unitario. Producto Escalar y ángulo entre vectores.....	14
Aplicaciones de Vectores en el Plano.....	17
Aplicaciones de Vectores en el Plano – <b>Práctica Calificada N° 01</b> .....	20

### **SEMANA 03**

Vectores en el Espacio. Definición, Elementos, Notación y Clasificación.....	21
Producto Vectorial y Triple Producto Escalar.....	24
Trabajo y Momento.....	27

### **SEMANA 04**

Aplicaciones de Vectores en Espacio.....	31
Repaso de Vectores.....	34

### **PRUEBA DE DESARROLLO N° 01**

## **UNIDAD II: GEOMETRÍA ANALÍTICA**

### **SEMANA 05**

Geometría Analítica: Punto – Operaciones Básicas.....	39
La Recta: Inclinación de una Recta, Pendiente, Ecuaciones, Rectas Paralelas y Perpendiculares.....	40



Ángulo entre dos rectas, Distancia de un punto a la recta, Mediatriz, Intersección entre dos rectas.....41

**SEMANA 06**

La Circunferencia: Definición, Elementos y Ecuaciones (Ordinaria y General).....44

Posición Relativa de Circunferencias y Rectas.....45

Recta y Circunferencia – **Práctica Calificada N° 02**.....47

**SEMANA 07**

La Parábola: Definición, Elementos y Ecuaciones (Ordinaria y General).....49

Aplicaciones: Puente, Arcos, Parabólicas y Otros. ....51

Repaso: Vectores, Rectas, Circunferencia y Parábola.....55

**SEMANA 08**

**PRUEBA DE DESARROLLO N° 02.**

La Elipse: Definición, Elementos y Ecuaciones (Ordinaria y General).....58

Aplicaciones de la Elipse. Repaso para el Examen Parcial.....60

**SEMANA 09**

**EVALUACIÓN PARCIAL.**

**RESOLUCIÓN DE LA EVALUACIÓN PARCIAL.** La Hipérbola: Definición, Elementos y Ecuaciones (Ordinaria y General).....65

Ejercicios de la Hipérbola.....68

**SEMANA 10**

Coordenadas Polares: Ubicación de Puntos. Conversión de Puntos.....70

Conversión de Ecuaciones Polares.....72

Gráficas Polares Especiales.....76

**SEMANA 11**

Ecuación Polar de las Cónicas.....77

Cálculo de la Ecuación Polar de las Cónicas conociendo sus elementos.....78

Coordenadas Polares – **Práctica Calificada N° 03**.....78

**UNIDAD III: MATRICES**

**SEMANA 12**



Matrices: Definición, Elementos, Orden y Clasificación. Operaciones de Matrices.....	82
Aplicación de Matrices: Problemas. ....	83
Matriz Inversa. Operaciones Elementales en Filas y Gauss-Jordan (3x3).....	88

### **SEMANA 13**

Matriz Inversa. Método de la Adjunta (2x2 y 3x3).....	90
Repaso: Hipérbola, Coordenadas Polares y Matrices.....	92

### **PRUEBA DE DESARROLLO N° 03.**

## **UNIDAD IV: DETERMINANTES, SISTEMA DE ECUACIONES LINEALES, SUCESIONES Y SERIES**

### **SEMANA 14**

Determinantes: Definición, Propiedades. Ejercicios.....	97
Determinantes: Métodos de Cálculo. Cofactores y Gauss Jordan (4x4).....	98
Sistema de Ecuaciones Lineales de 3 variables por el Método de Cramer.....	100

### **SEMANA 15**

Sistema de Ecuaciones Lineales de "n" variables por el Método de Gauss Jordan.....	102
Aplicación de Sistema de Ecuaciones Lineales: Problemas.....	104
Determinantes y Sistema de Ecuaciones Lineales – <b>Práctica Calificada N° 04</b> .....	107

### **SEMANA 16**

### **PRUEBA DE DESARROLLO N° 04.**

Sucesiones.....	110
Series.....	112

### **SEMANA 17**

Repaso para el Examen Final.

### **EVALUACIÓN FINAL.**

<b>BIBLIOGRAFÍA FINAL</b> .....	117
---------------------------------	-----



# **Unidad I**

## **VECTORES**

### **RESULTADO DE APRENDIZAJE**

Al finalizar la unidad, el estudiante será capaz de resolver ejercicios y problemas utilizando las propiedades de los vectores en el plano y en el espacio referidos a diferentes situaciones cotidianas.



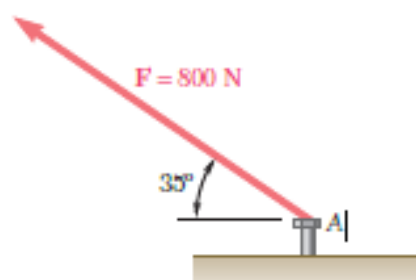
## SEMANA N° 01 VECTORES EN $R^2$

### SESIÓN N° 01 TEMA: PRESENTACIÓN DE ASIGNATURA EVALUACIÓN DIAGNÓSTICA

### SESIÓN N° 02 TEMA: VECTORES EN $R^2$ . DEFINICIÓN, ELEMENTOS, NOTACIÓN Y CLASIFICACIÓN

1. Grafica las componentes y la longitud del vector  $\vec{v}$  que tiene el punto inicial  $(3, -7)$  y el punto final  $(-2, 5)$ .
2. En los ejercicios se dan el vector  $\vec{v}$  y su punto inicial. Halla el punto final.
  - a)  $\vec{v} = (-1, 3)$ ; punto inicial:  $(4, 2)$
  - b)  $\vec{v} = (4, -9)$ ; punto inicial:  $(5, 3)$
3. Halla un vector unitario en la dirección de  $\vec{v} = -2\mathbf{i} + 5\mathbf{j}$  y verificar que tiene longitud 1.
4. El vector  $\vec{v}$  tiene una magnitud de 3 y forma un ángulo de  $\pi/6$  con el eje  $x$  positivo. Expresar  $\vec{v}$  como combinación lineal de los vectores unitarios  $\mathbf{i}$  y  $\mathbf{j}$ .
5. En los ejercicios, halla el vector  $\vec{v}$  de la magnitud dada y en la misma dirección de  $\vec{u}$ 

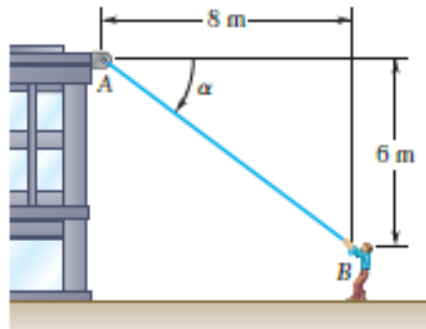
Magnitud	Dirección
a) $\ \vec{v}\  = 5$	$\vec{u} = (-1, 2)$
b) $\ \vec{v}\  = 2$	$\vec{u} = (\sqrt{3}, 3)$
7. Una fuerza  $F$  de 800 N se ejerce sobre un perno  $A$  como se muestra en la figura. Determina las componentes horizontal y vertical de la fuerza.



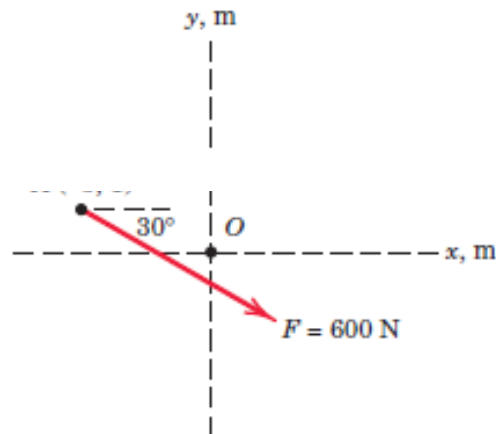




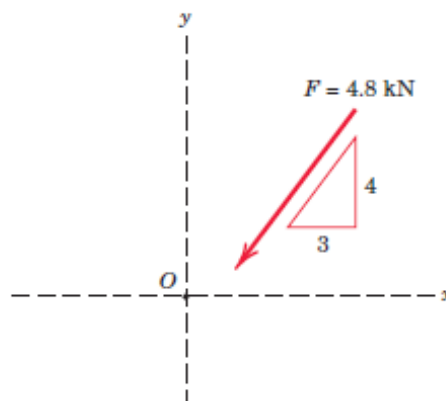
8. Un hombre jala una cuerda atada a un edificio con una fuerza de 300 N, como se muestra en la figura. ¿Cuáles son las componentes horizontal y vertical de la fuerza ejercida por la cuerda en el punto A?



9. La magnitud de la fuerza  $F$  es 600 N, exprese el vector  $F$  en términos de vectores unitarios  $(\hat{i} \wedge \hat{j})$ . Identifique la magnitud escalar de los componentes de la fuerza.  $(x \wedge y)$



10. La pendiente de la fuerza  $F$  de 4,8 kN, se especifica como se muestra en la figura. Expresar  $F$  como un vector en términos de vectores unitarios  $\hat{i}$  y  $\hat{j}$ .



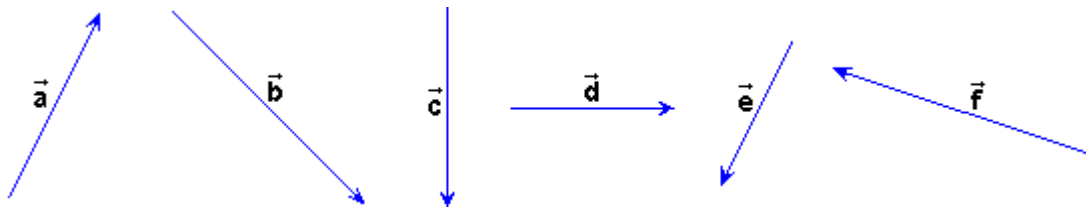
11. Dados los puntos  $A(-1,2)$  y  $B(2,0)$  del plano, se pide:
- Determina las componentes del vector  $\overrightarrow{AB}$ .
  - Determina el módulo del vector  $\overrightarrow{AB}$ .



- c) Representa gráficamente el vector  $\overrightarrow{AB}$ .
- d) Determina un vector unitario en la misma dirección del vector  $\overrightarrow{AB}$ .
12. Halle las coordenadas del extremo del vector  $\overrightarrow{AB} = -2i + 5j$  sabiendo que esta aplicado en el punto  $A(1, -2)$ .
13. Halle las coordenadas del punto de aplicación del vector  $\overrightarrow{AB} = 2i - 3j$  sabiendo que tiene su extremo en el punto  $B(-1, 2)$ .
14. Sabiendo que el vector fijo  $\overrightarrow{AB} = -3i + 2j$  está aplicado en el punto  $A(2, 0)$ , determina analítica y gráficamente las coordenadas del punto B.
15. Sabiendo que  $A(-2, -3)$  y  $M(0, -1)$  son las coordenadas del punto origen y punto medio, respectivamente, de un segmento AB, determina analítica y gráficamente las coordenadas del punto extremo B.

**SESIÓN N° 03**  
**OPERACIONES CON VECTORES 1: ADICIÓN Y MULTIPLICACIÓN POR UN ESCALAR.**

Se tienen los vectores: (para los ejercicios del 1 al 5)



1. Efectúa gráficamente las siguientes sumas de vectores en:

A. $\vec{a} + \vec{b}$	B. $\vec{a} + \vec{c}$	C. $\vec{a} + \vec{e}$
D. $\vec{a} + \vec{f}$	E. $\vec{b} + \vec{f}$	F. $\vec{c} + \vec{d}$

2. Utilizando ahora la regla del paralelogramo, verifica gráficamente la propiedad conmutativa en las mismas operaciones anteriormente indicadas y compara los resultados.

A. $\vec{a} + \vec{b}$	B. $\vec{a} + \vec{c}$	C. $\vec{a} + \vec{d}$
D. $\vec{a} + \vec{e}$	E. $\vec{a} + \vec{f}$	F. $\vec{b} + \vec{f}$



3. Efectúa gráficamente las siguientes operaciones en el orden respectivo y compruebe la propiedad asociativa:

A. $(\vec{a} + \vec{b}) + \vec{c}$	y	$\vec{a} + (\vec{b} + \vec{c})$ .
B. $(\vec{d} + \vec{e}) + \vec{f}$	y	$\vec{d} + (\vec{e} + \vec{f})$ .

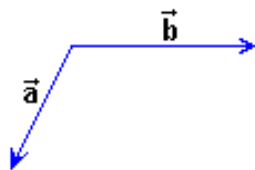
4. Efectúa gráficamente el producto escalar por el vector para obtener los siguientes vectores.

A. $2\vec{a}$	B. $0,5\vec{b}$	C. $1,5\vec{c}$
D. $-3\vec{d}$	E. $-1,75\vec{e}$	F. $-0,4\vec{f}$

5. Efectúa gráficamente las siguientes sustracciones de vectores en:

A. $\vec{a} - \vec{d}$	B. $-\vec{a} + \vec{d}$	C. $-\vec{a} - \vec{d}$
D. $\vec{e} - \vec{f}$	E. $-\vec{e} + \vec{f}$	F. $-\vec{e} - \vec{f}$

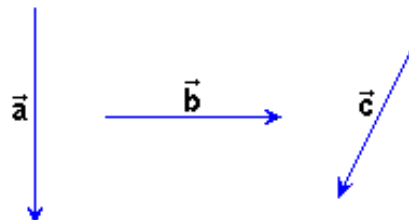
6. Se tienen los vectores:



Aplicando la regla del paralelogramo dibuja los vectores  $\vec{c}$ ,  $\vec{d}$ ,  $\vec{e}$  y  $\vec{f}$ , siendo:

$\vec{c} = 3\vec{a} + 2\vec{b}$	$\vec{d} = -2\vec{a} + \vec{b}$
$\vec{e} = -4\vec{a} - 1,5\vec{b}$	$\vec{f} = 2\vec{a} - 3\vec{b}$

7. Se tienen los vectores:





Efectúa gráficamente la operación de vectores para obtener nuevos vectores compuestos.

$\vec{u} = 1,5 \vec{a} + 2 \vec{b} + 1,75 \vec{c}$	$\vec{v} = 3 \vec{a} - 1,5 \vec{b} + 3,25 \vec{c}$
--	--

8. Dados los vectores  $\vec{u} = 3i - 2j$  y  $\vec{v} = i + j$ , calcula analítica y gráficamente las expresiones siguientes:

A. $2\vec{v}$	B. $-3\vec{u}$
C. $\vec{u} + \vec{v}$	D. $\vec{u} - \vec{v}$

9. En los ejercicios, halla el vector  $\vec{v}$  donde  $\vec{u} = 2i - j$  y  $\vec{w} = i + 2j$ . Ilustrar geoméricamente las operaciones vectoriales.

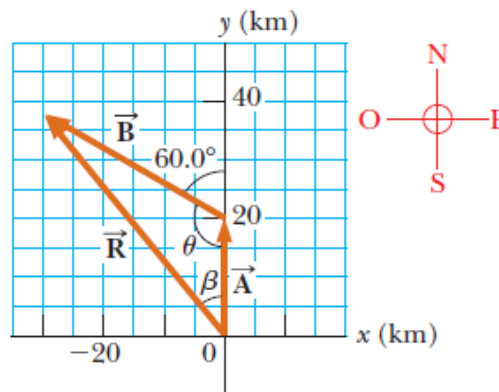
A. $\vec{v} = \frac{3}{2}\vec{u}$	B. $\vec{v} = \vec{u} + \vec{w}$
C. $\vec{v} = \vec{u} + 2\vec{w}$	D. $\vec{v} = 5\vec{u} - 3\vec{w}$

10. En los ejercicios se tienen los vectores  $\vec{u}$  y  $\vec{v}$  representa gráficamente  $\vec{u}, \vec{v} \wedge \vec{u} + \vec{v}$ . Siendo:

- A.  $\vec{u} = 2i + j$  ;  $\vec{v} = 5i + 4j$   
 B.  $\vec{u} = -3i + 2j$  ;  $\vec{v} = i - 2j$

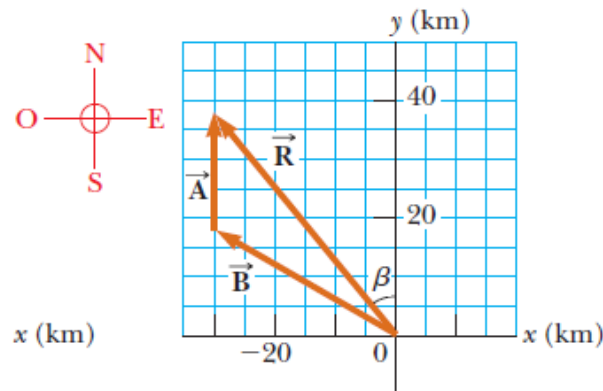
11. Encuentre la suma de dos vectores  $\vec{A}$  y  $\vec{B}$  que se encuentran en el plano xy y está dada por:  $\vec{A} = 2\vec{i} + 2\vec{j}$  ;  $\vec{B} = 2\vec{i} - 4\vec{j}$

12. Un automóvil viaja 20.0 km al norte y luego a 35.0 km en una dirección 60.0° al noroeste, como se muestra en la figura. Encuentre la magnitud y dirección del desplazamiento resultante del automóvil.





13. Del problema anterior considere que el viaje se realiza con los dos vectores en orden inverso: 35.0 km con dirección  $60.0^\circ$  al noroeste primero y después 20.0 km al norte. Ver figura ¿Cómo cambiarían la magnitud y dirección del vector resultante?



14. Una excursionista comienza un viaje al caminar primero 25.0 km hacia el sureste desde su vehículo. Se detiene y levanta su tienda para pasar la noche. En el segundo día, camina 40.0 km en una dirección  $60.0^\circ$  al noreste, punto en el que descubre una torre de guardabosque.
- A)** Determine las componentes del desplazamiento de la excursionista para cada día.
- B)** Determine las componentes del desplazamiento resultante de la excursionista  $\vec{R}$  para el viaje. Encuentre una expresión para  $\vec{R}$  en términos de vectores unitarios.
15. Un submarino se sumerge desde la superficie del agua en un ángulo de  $30^\circ$  bajo la horizontal, siguiendo una trayectoria recta de 50 m de largo. ¿Por tanto, a que distancia está el submarino de la superficie del agua?

### Bibliografía Básica

- Larson R, Edwards B.H (2012). *Calculo de una Variable. Novena edición. México: Mc Graw Hill*

### Bibliografía Complementaria

- Zill D.G. y Wright W.S. (2011). *Calculo de una Variable: Transcendentes Tempranas. Cuarta edición. China: Mc Graw Hill.*
- Demana, Waits, Foley, y Kennedy. (2007). *Precálculo: Gráfico, numérico, algebraico. Séptima edición. México: Editorial Pearson.*
- Barnett, Ziegler, Byleen y Sobacki. (2013). *Precálculo. Séptima edición. México: Mc Graw Hill.*
- Wooton W. et al. (1985). *Geometría Analítica Moderna. Tercera reimpresión. México. Publicaciones Cultural S.A.*

### Link para Consultar

- <http://www.youtube.com/watch?v=sF6NAi9IRI4>
- [http://personales.unican.es/gonzaleof/Ciencias\\_1/Vectores.pdf](http://personales.unican.es/gonzaleof/Ciencias_1/Vectores.pdf)
- <http://www.cam.educaciondigital.net/acquaviva/elementos/vectores/teoriavectores.pdf>



**SEMANA N° 02**  
**VECTORES EN R<sup>2</sup>**

**SESIÓN N° 01**  
**TEMA: OPERACIONES CON VECTORES EN R<sup>2</sup>; PRODUCTO ESCALAR Y ÁNGULO ENTRE VECTORES**

1. Dados los siguientes vectores:  $\vec{A} = -\vec{i} + 3\vec{j}$ ,  $\vec{B} = -2\vec{i} - 8\vec{j}$  y  $\vec{C} = \vec{i} - 5\vec{j}$ . Efectúa las siguientes operaciones vectoriales:

a) $5\vec{A} - 2\vec{B}$	b) $2\vec{A} + \vec{B}$	c) $\frac{1}{4}\vec{A} - \frac{3}{4}\vec{C}$
d) $\frac{3}{2}\vec{A} + \frac{1}{2}\vec{B}$	e) $5\vec{A} + 7\vec{C}$	f) $\frac{ \vec{A} }{ \vec{B} }$

2. Dados los siguientes vectores:  $\vec{A} = 2\vec{i} + 5\vec{j}$ ,  $\vec{B} = -6\vec{i} - 3\vec{j}$  y  $\vec{C} = 4\vec{i} - \vec{j}$ . Determina el módulo del vector  $\vec{X}$ .

a) $\vec{X} = 2\vec{A} + \vec{B}$	b) $\vec{X} = 5\vec{A} + 2\vec{C}$	c) $\vec{X} = \frac{1}{4}\vec{A} - \frac{3}{4}\vec{C}$
d) $\vec{X} = \frac{3}{2}\vec{A} + \frac{1}{2}\vec{B} - \frac{1}{2}\vec{C}$	e) $\vec{X} = 5\vec{A} + 7\vec{B} - \vec{C}$	f) $\vec{X} = \vec{A} - 5\vec{B} - 11\vec{C}$

3. Realiza los siguientes productos escalares:

I.  $\vec{A} \cdot \vec{B}$

II.  $(\vec{A} \cdot \vec{B}) \cdot \vec{B}$

III.  $(\vec{B} \cdot \vec{A}) \cdot \vec{C}$

a) $\vec{A} = 2\vec{i} - 7\vec{j}$ $\vec{B} = 3\vec{i} + 12\vec{j}$ $\vec{C} = -5\vec{i} + 9\vec{j}$	b) $\vec{A} = \sqrt{2}\vec{i} - \sqrt{5}\vec{j}$ $\vec{B} = \sqrt{11}\vec{i} + \sqrt{7}\vec{j}$ $\vec{C} = -\sqrt{6}\vec{i} + \sqrt{11}\vec{j}$	c) $\vec{A} = 3\vec{i} - 5\vec{j}$ $\vec{B} = 11\vec{i} - 3\vec{j}$ $\vec{C} = -\vec{j}$
d) $\vec{A} = 3\vec{i}$ $\vec{B} = 9\vec{i} - 15\vec{j}$ $\vec{C} = -\vec{i} + 12\vec{j}$	e) $\vec{A} = -2\vec{j}$ $\vec{B} = 3\vec{i} + 4\vec{j}$ $\vec{C} = 2\vec{i} - 4\vec{j}$	f) $\vec{A} = \cos\left(\frac{\pi}{3}\right)\vec{i} + \text{sen}\left(\frac{3\pi}{5}\right)\vec{j}$ $\vec{B} = \text{sen}\left(\frac{5\pi}{12}\right)\vec{i} + \cos\left(\frac{\pi}{3}\right)\vec{j}$ $\vec{C} = \text{sen}\left(\frac{\pi}{10}\right)\vec{i} - \cos\left(\frac{2\pi}{3}\right)\vec{j}$

4. Determina el ángulo formado por los siguientes vectores  $\vec{A}$  y  $\vec{B}$ .

a) $\vec{A} = 2\vec{i} - 3\vec{j}$ $\vec{B} = -\vec{i} + \vec{j}$	b) $\vec{A} = -3\vec{i} + 4\vec{j}$ $\vec{B} = 3\vec{i} - \sqrt{2}\vec{j}$
c) $\vec{A} = \cos\left(\frac{\pi}{6}\right)\vec{i} - \text{sen}\left(\frac{3\pi}{4}\right)\vec{j}$ $\vec{B} = \text{sen}\left(\frac{4\pi}{5}\right)\vec{i} + \cos\left(\frac{\pi}{3}\right)\vec{j}$	d) $\vec{A} = \cos\left(\frac{11\pi}{2}\right)\vec{i} - \text{sen}\left(\frac{5\pi}{7}\right)\vec{j}$ $\vec{B} = \cos\left(\frac{3\pi}{5}\right)\vec{i} + \text{sen}\left(\frac{5\pi}{4}\right)\vec{j}$



5. Determina si los siguientes vectores son paralelos, ortogonales u oblicuos:

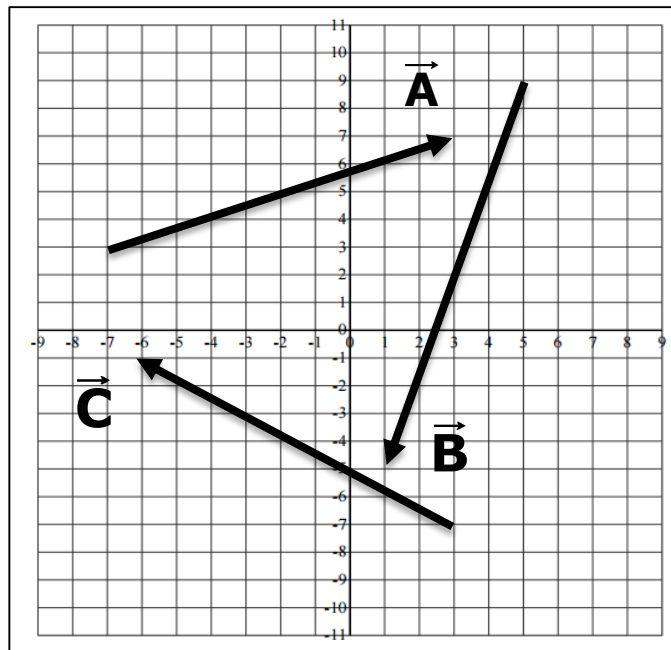
a) $\vec{A} = 4\mathbf{i} + 3\mathbf{j}$ $\vec{B} = \frac{1}{2}\mathbf{i} - \frac{2}{3}\mathbf{j}$	b) $\vec{A} = 3\mathbf{i} - 2\mathbf{j}$ $\vec{B} = 5\mathbf{i} - 2\mathbf{j}$
c) $\vec{A} = 7\mathbf{i} + 8\mathbf{j}$ $\vec{B} = 11\mathbf{i} - 12\mathbf{j}$	d) $\vec{A} = -2\mathbf{i} + 3\mathbf{j}$ $\vec{B} = 2\mathbf{i} + \mathbf{j}$
e) $\vec{A} = \mathbf{i}$ $\vec{B} = \mathbf{j}$	f) $\vec{A} = \sqrt{2}\mathbf{i} - \sqrt{3}\mathbf{j}$ $\vec{B} = -\sqrt{2}\mathbf{i} + \sqrt{3}\mathbf{j}$

6. Determina los vectores unitarios de los siguientes vectores:

a) $\vec{A} = -\mathbf{i} + 2\mathbf{j}$	b) $\vec{C} = 12\mathbf{i} - 2\mathbf{j}$	c) $\vec{C} = 3\mathbf{i} - 5\mathbf{j}$
d) $\vec{C} = \frac{13}{15}\mathbf{i} - \frac{1}{2}\mathbf{j}$	e) $\vec{B} = -\frac{1}{2}\mathbf{i} + \frac{1}{5}\mathbf{j}$	f) $\vec{U} = -\sqrt{3}\mathbf{i} + \sqrt{5}\mathbf{j}$

7. Determina los vectores unitarios de las siguientes operaciones:

- a)  $2\vec{A} - 3\vec{B} + \vec{C}$
- b)  $\vec{A} + 4\vec{B} - \vec{C}$
- c)  $4\vec{A} - \vec{B} + \vec{C}$
- d)  $\vec{A} + \vec{B} - 2\vec{C}$



8. En los siguientes ejercicios determina los vectores unitarios del producto escalar  $\vec{A} \cdot \vec{B}$ :

G. $\vec{A} = \mathbf{i} + 2\mathbf{j}$ $\vec{B} = -5\mathbf{i} + 2\mathbf{j}$	H. $\vec{A} = \sqrt{5}\mathbf{i} - \sqrt{7}\mathbf{j}$ $\vec{B} = -\sqrt{2}\mathbf{i} + \sqrt{3}\mathbf{j}$	I. $\vec{A} = \frac{1}{3}\mathbf{i} - \frac{5}{7}\mathbf{j}$ $\vec{B} = \frac{2}{3}\mathbf{i} + \frac{1}{5}\mathbf{j}$
J. $\vec{A} = \frac{2}{7}\mathbf{i} + \frac{4}{5}\mathbf{j}$ $\vec{B} = \frac{1}{5}\mathbf{i} - \sqrt{3}\mathbf{j}$	K. $\vec{A} = 12\mathbf{i} - 15\mathbf{j}$ $\vec{B} = 0.24\mathbf{i} + 0.56\mathbf{j}$	L. $\vec{A} = \sqrt{3}\mathbf{i} - \sqrt{2}\mathbf{j}$ $\vec{B} = -\mathbf{i} + \sqrt{3}\mathbf{j}$



9. En los siguientes ejercicios use los vectores  $\vec{u} = 3\mathbf{i} + 2\mathbf{j}$ ,  $\vec{v} = -4\mathbf{i} + 2\mathbf{j}$  y  $\vec{w} = -3\mathbf{i} - \mathbf{j}$ , para determinar la cantidad determinada. Expresé si el resultado es un vector o un escalar.

a) $\vec{u} \cdot \vec{u}$	b) $3\vec{u} \cdot \vec{v}$	c) $(\vec{u} \cdot \vec{v})\vec{v}$	d) $(\vec{u} \cdot 2\vec{v})\vec{w}$
e) $(\vec{u} \cdot \vec{v}) - (\vec{u} \cdot \vec{w})$	f) $2 -  \vec{w} $	g) $ \vec{w} - \vec{v} + \vec{u} $	h) $ \vec{3w} + 5\vec{v} - 2\vec{u} $

10. Use vectores para determinar los ángulos internos de un triángulo con los vértices dados:

a) (1, 2); (3, 4); (2, 5)	b) (-3, -4); (1, 7); (8, 2)
c) (-3, 0); (2, 2); (0, 6)	d) (-3, 5); (-1, 9); (7, 9)

11. Determine  $\vec{u} \cdot \vec{v}$ , donde  $\theta$  es el ángulo entre  $\vec{u}$  y  $\vec{v}$

a) $ \vec{u}  = 4$ ; $ \vec{v}  = 10$ ; $\theta = \frac{2\pi}{3}$
b) $ \vec{u}  = 100$ ; $ \vec{v}  = 250$ ; $\theta = \frac{\pi}{6}$
c) $ \vec{u}  = 9$ ; $ \vec{v}  = 36$ ; $\theta = \frac{3\pi}{4}$
d) $ \vec{u}  = 4$ ; $ \vec{v}  = 12$ ; $\theta = \frac{\pi}{3}$

12. Dado el vector  $\vec{a} = -3\mathbf{i} + 4\mathbf{j}$ , determina otro vector  $\vec{b}$ , tal que sea perpendicular a  $\vec{a}$  y que su módulo sea 10.

13. Los vectores  $\vec{A}$  y  $\vec{B}$  forman entre sí un ángulo de  $60^\circ$ , se sabe que  $|\vec{A}| = 5$  y  $|\vec{B}| = 8$ . Determina  $|\vec{A} + \vec{B}|$  y  $|\vec{A} - \vec{B}|$ .

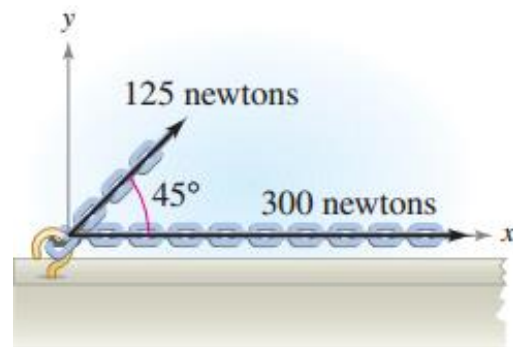
14. Los vectores  $\vec{A}$  y  $\vec{B}$  forman entre sí un ángulo de  $45^\circ$  y el módulo de  $\vec{A}$  es 3. Determina el módulo de  $\vec{B}$ , de modo que  $(\vec{A} - \vec{B})$  sea perpendicular a  $\vec{A}$ .

15. Los vectores  $\vec{A}$  y  $\vec{B}$  forman entre sí un ángulo de  $45^\circ$  y el módulo de  $\vec{A}$  es 3. Determina el módulo de  $\vec{B}$ , de modo que  $(\vec{A} + \vec{B})$  forme con  $\vec{A}$  un ángulo de  $30^\circ$ .

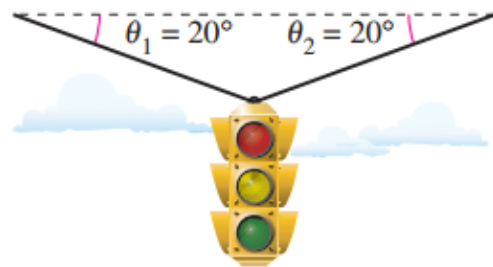


## SESIÓN N° 02 TEMA: APLICACIONES DE VECTORES EN $\mathbb{R}^2$ .

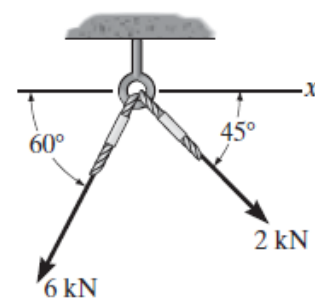
1. Dos fuerzas con magnitudes de 125 N y 300 N actúan sobre un gancho (ver figura). El ángulo entre las dos fuerzas es  $45^\circ$ . Determina la dirección y magnitud de la resultante de estas fuerzas.



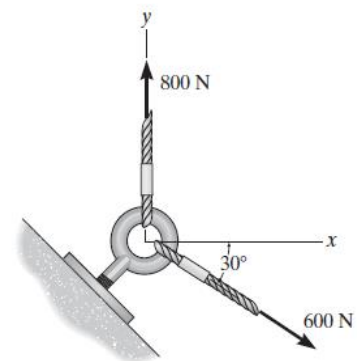
2. Un semáforo que pesa 12 N está suspendido por dos cables (ver figura). Determina la tensión en cada uno de los cables.



3. Determina la magnitud de la fuerza resultante que actúa sobre la armella roscada y su dirección medida en el sentido de las manecillas del reloj desde el eje x.

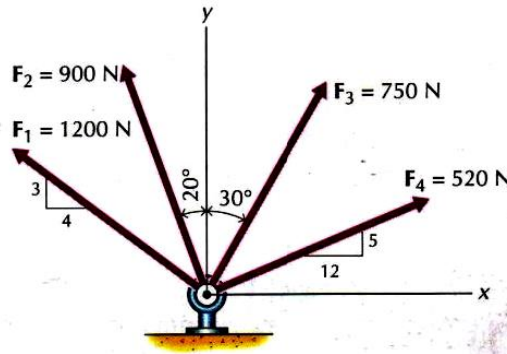


4. Determina la magnitud de la fuerza resultante y su dirección, medida en sentido contrario al de las manecillas del reloj desde el semieje x positivo.

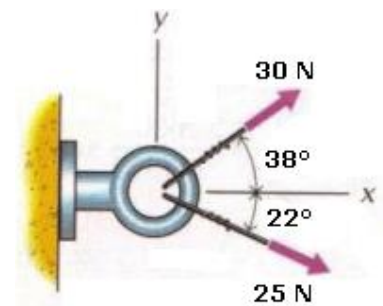




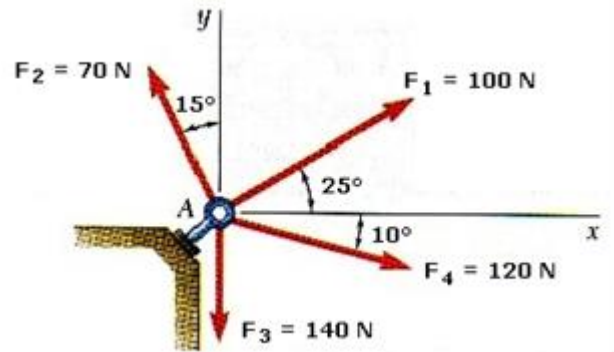
5. Determina la magnitud de la fuerza resultante y su dirección respecto con el semieje x positivo.



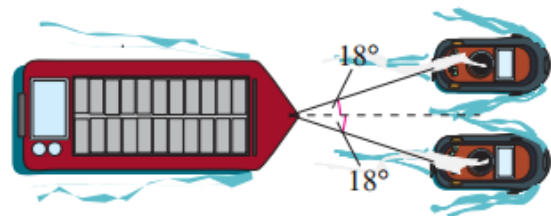
6. Determina la magnitud de la fuerza resultante y su dirección respecto con el semieje x positivo.



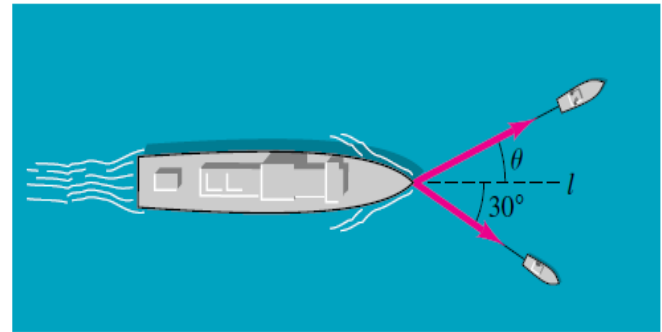
7. Determina la magnitud de la fuerza resultante y su dirección respecto con el semieje x positivo.



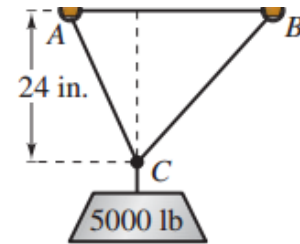
8. Una barcaza cargada está siendo jalada por dos remolcadores, y la magnitud de la resultante es 6000 libras dirigida a lo largo del eje de la barcaza (ver figura). Determina la tensión en las dos líneas si cada una de ellas forma un ángulo de  $18^\circ$  con el eje de la barcaza.



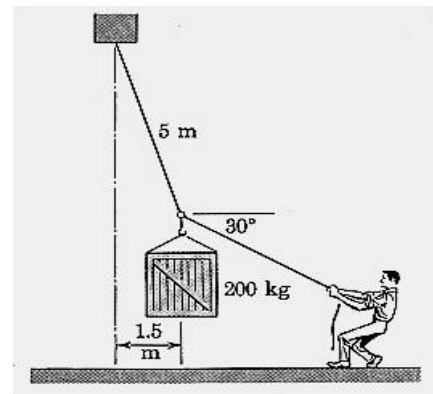
9. Determina la tensión en las cuerdas AC y BC.



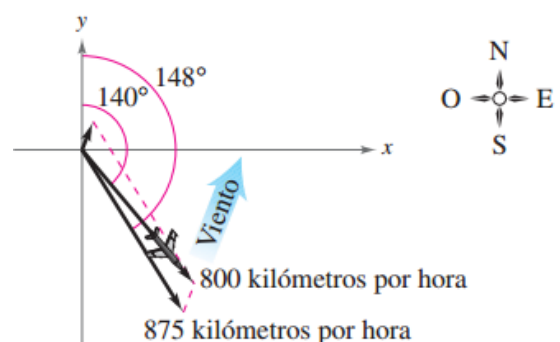
10. Determina la tensión en las cuerdas AC y BC.



11. Determina la fuerza ejercida por el hombre para sostener la carga en la posición mostrada (equilibrio). Además determine la tensión en el cable superior.

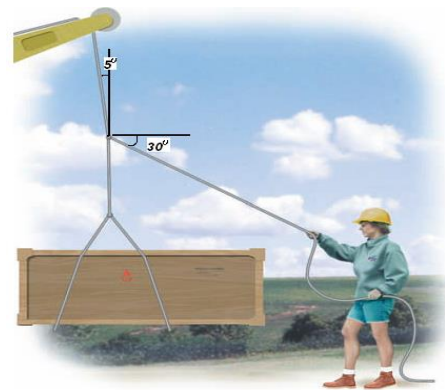


12. Un avión vuela en la dirección de  $148^\circ$  con una rapidez relativa de 875 kilómetros por hora respecto a tierra. Debido al viento, su velocidad absoluta y dirección son 800 kilómetros por hora y  $140^\circ$  respectivamente (vea figura). Determine la dirección y rapidez del viento.

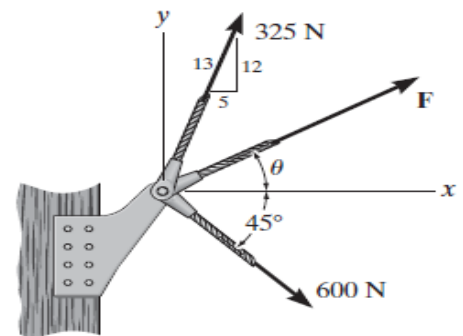


13. **Fuerza de un remolcador:** Dos remolcadores están tirando de un gran barco hacia el puerto, como se muestra en la figura. El mayor de ellos ejerce una fuerza de 4000 libras en su cable y el remolcador más pequeño ejerce una fuerza de 3200 libras en su cable. Si el barco ha de moverse en la línea recta  $l$ , calcula el ángulo  $\theta$  que el remolcador más grande debe formar con  $l$ .

14. El trabajador de la construcción ejerce una fuerza de 20 libras en la cuerda para sostener la caja en equilibrio en la posición mostrada. ¿Cuál es el peso de la caja?



15. Si la fuerza resultante que actúa sobre la ménsula debe ser de 750 N y estar dirigida a lo largo del eje  $x$  positivo, determina la magnitud de la fuerza  $F$  y la dirección  $\theta$ .



## SESIÓN N° 03

### TEMA: PRÁCTICA CALIFICADA N°1

#### **Bibliografía Básica**

- Larson R, Edwards B.H (2012). *Calculo de una Variable*. Novena edición. México: Mc Graw Hill

#### **Bibliografía Complementaria**

- Zill D.G. y Wright W.S. (2011). *Calculo de una Variable: Transcendentes Tempranas*. Cuarta edición. China: Mc Graw Hill.
- Demana, Waits, Foley, y Kennedy. (2007). *Precálculo: Gráfico, numérico, algebraico*. Séptima edición. México: Editorial Pearson.
- Barnett, Ziegler, Byleen y Sobecki. (2013). *Precálculo*. Séptima edición. México: Mc Graw Hill.
- Wooton W. et al. (1985). *Geometría Analítica Moderna*. Tercera reimpresión. México. Publicaciones Cultural S.A.

#### **Link para Consultar**

- <http://www.youtube.com/watch?v=sF6NAi9IRI4>
- [http://personales.unican.es/gonzaleof/Ciencias\\_1/Vectores.pdf](http://personales.unican.es/gonzaleof/Ciencias_1/Vectores.pdf)
- <http://www.cam.educaciondigital.net/acquaviva/elementos/vectores/teoriavectores.pdf>



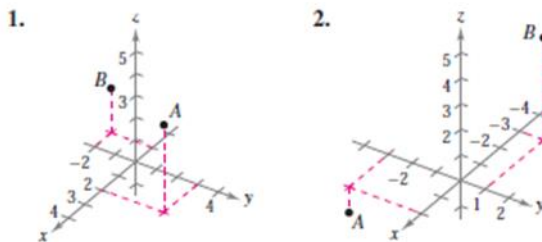
## SEMANA N° 03

### VECTORES EN EL ESPACIO. DEFINICIÓN, ELEMENTOS, NOTACIÓN Y CLASIFICACIÓN. PRODUCTO VECTORIAL Y TRIPLE PRODUCTO ESCALAR. TRABAJO Y MOMENTO.

#### SESIÓN N° 01

#### TEMA: VECTORES EN EL ESPACIO. DEFINICIÓN, ELEMENTOS, NOTACIÓN Y CLASIFICACIÓN.

1. En los ejercicios 1 y 2, aproximar las coordenadas de los puntos.



2. En los ejercicios, representar los puntos en el mismo sistema de coordenadas tridimensional.

- $(5, -2, 2)$
- $(5, -2, -2)$
- $(0, 4, -5)$
- $(4, 0, 5)$

3. En los ejercicios, hallar la distancia entre los puntos.

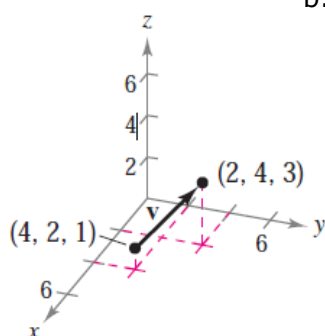
- $(1, -2, 4), (6, -2, -2)$
- $(2, 2, 3), (4, -5, 6)$

4. En los ejercicios siguientes, hallar las longitudes de los lados del triángulo con los vértices que se indican y determinar si el triángulo es un triángulo rectángulo o un triángulo isósceles.

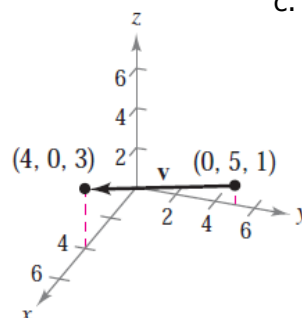
- $(0, 0, 4), (2, 6, 7), (6, 4, -8)$
- $(3, 4, 1), (0, 6, 2), (3, 5, 6)$
- $(-1, 0, -2), (-1, 5, 2), (-3, -1, 1)$
- $(4, -1, -1), (2, 0, -4), (3, 5, -1)$

5. En los ejercicios. a) encontrar las componentes del vector  $v$ , b) escribir el vector utilizando la notación del vector unitario estándar y c) dibujar el vector con su punto inicial en el origen

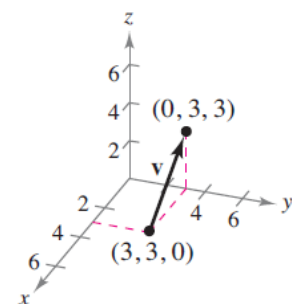
a)



b.



c.

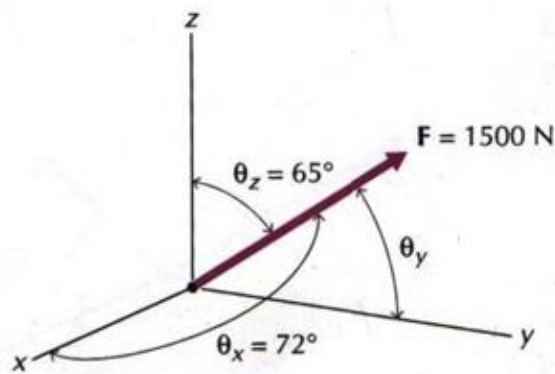




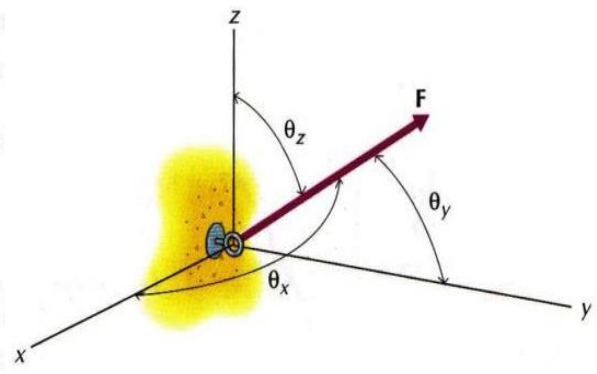


14. Se aplica una fuerza  $F$  a un punto de un cuerpo, tal como se indica en la figura. Determine las componentes escalares  $F_x$ ,  $F_y$ ,  $F_z$  de la fuerza y exprese la fuerza en forma vectorial cartesiana.

a)

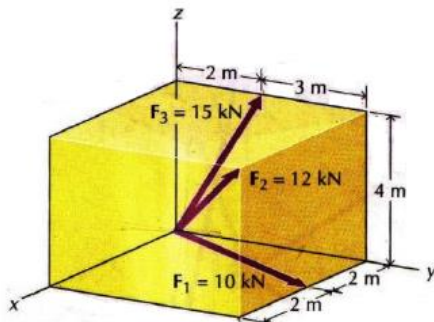


b)

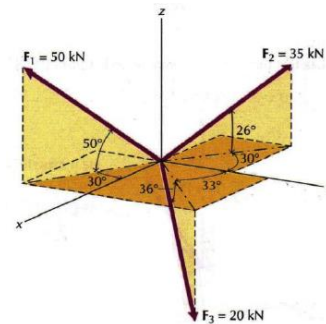


15. Determina la resultante del sistema de fuerzas mostrado.

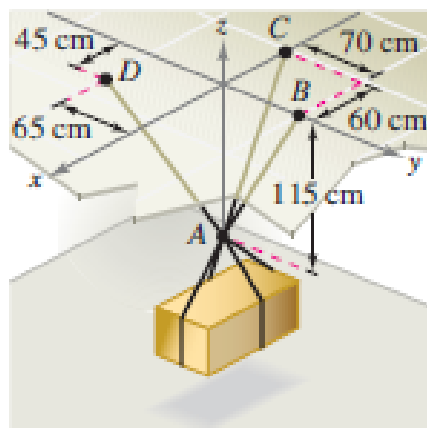
a)



b)

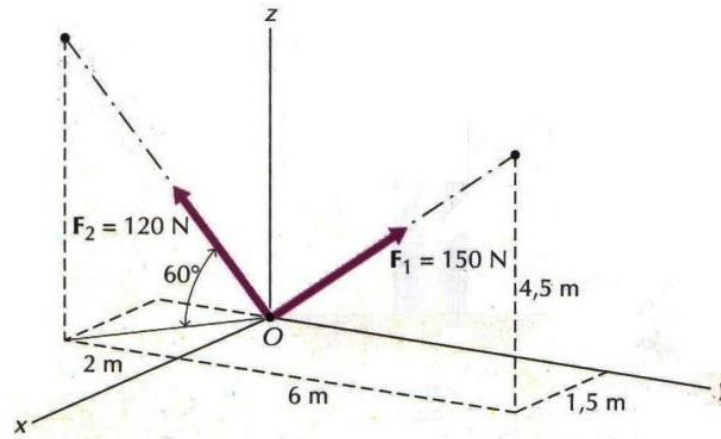


16. Soportes de cargas. Hallar la tensión en cada uno de los cables de soportes mostrados en la figura si el peso de la caja es de 500 Newton.





17. A un punto de un cuerpo se aplican dos fuerzas en la forma que se indica en la figura. Determinar el módulo, dirección y sentido (ángulos  $\theta_x$ ,  $\theta_y$ ,  $\theta_z$ ) de la resultante  $R$  de las dos fuerzas.



**SESIÓN N° 02**  
**TEMA: PRODUCTO VECTORIAL Y TRIPLE PRODUCTO ESCALAR**

- En los ejercicios, calcular el producto vectorial de los vectores unitarios y dibujar su resultado.
  - $j \times i$
  - $i \times j$
  - $j \times k$
  - $k \times j$
  - $i \times k$
  - $k \times i$
- En los ejercicios, calcular y graficar:
  - $u \times v$
  - $v \times u$
  - $v \times v$
  - $u = -2i + 4j$        $v = 3i + 2j + 5k$
  - $u = -3i + 5k$        $v = 2i + 3j - 2k$
  - $u = 5i - 5j + 6k$        $v = -i + 4j - 7k$
- Siendo  $\vec{a} = \hat{i} + \hat{j} - \hat{k}$ ,  $\vec{b} = \hat{i} - 3\hat{j} - 2\hat{k}$  y  $\vec{c} = 2\hat{i} + 3\hat{j} + 4\hat{k}$ , determine:
 

a) $\vec{a} \times \vec{b}$	b) $\vec{b} \times \vec{c}$	c) $\vec{c} \times \vec{a}$
d) $(\vec{a} + \vec{b}) \times (\vec{a} - \vec{b})$	e) $\vec{a} \cdot (\vec{a} \times \vec{b})$	f) $\vec{a} \cdot (\vec{b} \times \vec{c})$
g) $\vec{a} \times (\vec{b} \times \vec{c})$	h) $\vec{c} \times (\vec{a} \times \vec{b})$	i) $\vec{c} \times (\vec{a} - \vec{b})$
- Determine si  $u$  y  $v$  son ortogonales, paralelos o ninguna de las dos cosas.
  - $u = 4i + 3j$        $v = \frac{1}{2}i - \frac{2}{3}j$
  - $u = -2i + 3j - k$        $v = 2i + j - k$
  - $u = 2i - 3j + k$        $v = -i - j - k$
  - $u = \cos\theta i + \sin\theta j - k$   
 $v = \sin\theta i - \cos\theta j$





5. En los Ejercicios, calcule el producto vectorial  $u \times v$  de los vectores  $u$  y  $v$  demuestre que  $u \times v$  es perpendicular a  $u$  y  $v$ .

- a)  $u = i + 2j + 3k$ ;  $v = 3i - j$       c)  $u = 3i + j - 2k$ ;  $v = 4i - j + 3k$   
b)  $u = i - j + k$ ;  $v = 2i + j - 2k$       d)  $u = 3i + 5j - 3k$ ;  $v = -2i + j + 7k$

6. Halle el vector unitario perpendicular a los vectores  $\vec{a} = \hat{i} + 2\hat{j} + 3\hat{k}$  y  $\vec{b} = -\hat{i} - 2\hat{k}$ .

7. Calcule los siguientes productos vectoriales:  $\vec{u} \times \vec{v}$ ;  $\vec{v} \times \vec{u}$ ;  $\vec{v} \times \vec{v}$ .

- $\vec{u} = 2\mathbf{i} + 4\mathbf{j}$   
a)  $\vec{v} = 3\mathbf{i} + 2\mathbf{j} + 5\mathbf{k}$   
 $\vec{u} = 3\mathbf{i} + 5\mathbf{k}$   
b)  $\vec{v} = 2\mathbf{i} + 3\mathbf{j} - 2\mathbf{k}$   
 $\vec{u} = \langle 3; -2; -2 \rangle$   
c)  $\vec{v} = \langle 1; 5; 1 \rangle$   
 $\vec{u} = \langle 2; -1; 0 \rangle$   
d)  $\vec{v} = \langle -1; 2; 0 \rangle$

8. Calcule:  $\vec{u} \cdot (\vec{v} \times \vec{w})$

- $\vec{u} = \langle 1, 1, 1 \rangle$   
 $\vec{v} = \langle 2, 1, 0 \rangle$   
a)  $\vec{w} = \langle 0, 0, 1 \rangle$   
 $\vec{u} = \langle 2, 0, 1 \rangle$   
 $\vec{v} = \langle 0, 3, 0 \rangle$   
b)  $\vec{w} = \langle 0, 0, 1 \rangle$   
 $\vec{u} = \langle 2, 0, 0 \rangle$   
 $\vec{v} = \langle 1, 1, 1 \rangle$   
c)  $\vec{w} = \langle 0, 2, 2 \rangle$

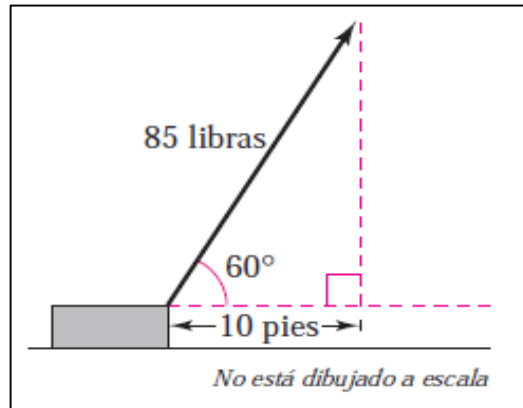
9. Área: En los siguientes ejercicios, verificar que los puntos son los vértices de un paralelogramo y calcular su área:

- a) **A(0, 3, 2); B(1, 5, 5); C(6, 9, 5); D(5, 7, 2)**  
b) **A(2, -3, 1); B(6, 5, -1); C(7, 2, 2); D(3, -6, 4)**

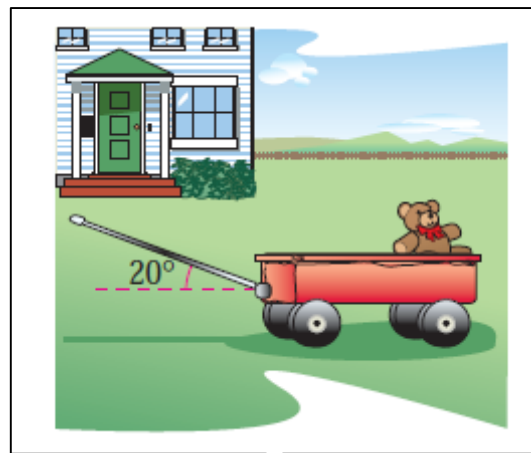


**SESIÓN N° 03**  
**TEMA: TRABAJO Y MOMENTO**

1. Trabajo: Un objeto es jalado 10 pies por el suelo, usando una fuerza de 85 libras. La dirección de la fuerza es  $60^\circ$  sobre la horizontal (ver la figura). Calcular el trabajo realizado.



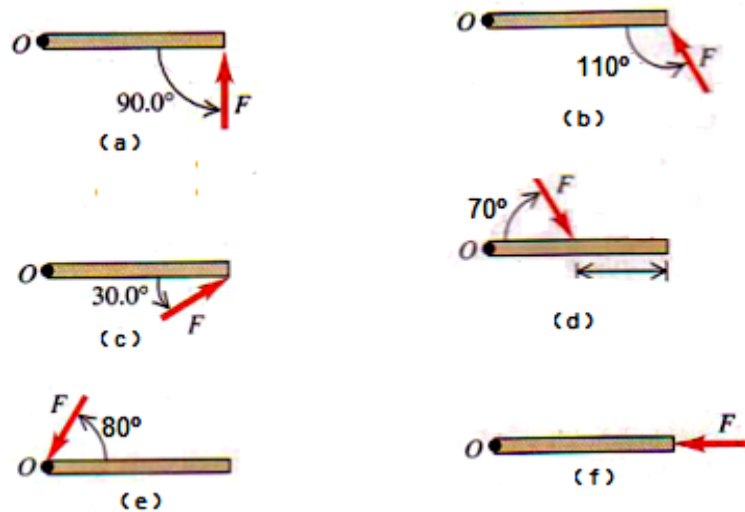
2. Trabajo: Un coche de juguete se jala ejerciendo una fuerza de 25 libras sobre una manivela que forma un ángulo de  $20^\circ$  con la horizontal (ver la figura). Calcular el trabajo realizado al jalar el coche 50 pies.



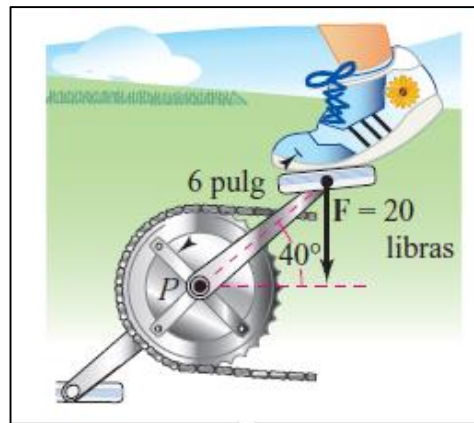
3. Trabajo: Se tira de un trineo ejerciendo una fuerza de 100 N en una cuerda que hace un ángulo de  $25^\circ$  con la horizontal. Encontrar el trabajo efectuado al jalar el trineo 40 metros.
4. Trabajo Un carro se remolca usando una fuerza de 1 600 newtons. La cadena que se usa para jalar el carro forma un ángulo de  $25^\circ$  con la horizontal. Encontrar el trabajo que se realiza al remolcar el carro 2 kilómetros.
5. Un carrito de supermercado cargado rueda por un estacionamiento por el que sopla un viento fuerte. Usted aplica una fuerza constante  $\vec{F} = (30\hat{i} - 40\hat{j} + 14\hat{k})\text{N}$  al carrito mientras éste sufre un desplazamiento  $\vec{s} = (-9,0\hat{i} - 3\hat{j} + 4\hat{k})\text{m}$ . ¿Cuánto trabajo efectúa la fuerza que aplica al carrito?



6. Imagine que empuja su libro de física 1,50 m sobre una mesa horizontal con fuerza horizontal de 2,4 N. La fuerza de fricción opuesta es de 0,6 N.
- ¿Cuánto trabajo efectúa la fuerza de 2,4 N sobre el libro?
  - ¿Y la de fricción?
  - ¿Qué trabajo total se efectúa sobre el libro?
7. Calcule el momento de torsión (magnitud y dirección) alrededor del punto O debido a la fuerza F en cada una de las situaciones mostradas en la figura. En todos los casos, la fuerza y la varilla están en el plano de la página, la varilla mide 4,00 m de largo y la fuerza tiene magnitud  $F = 50$  N.

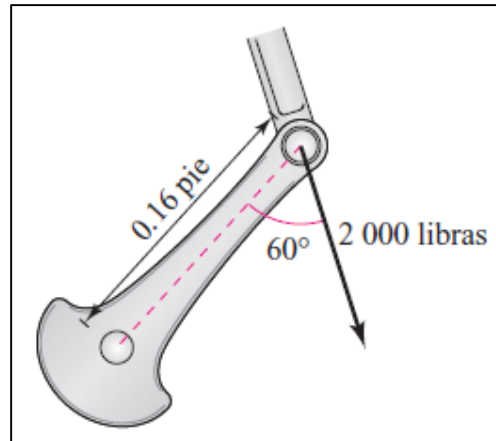


8. Momento: Un niño frena en una bicicleta aplicando una fuerza dirigida hacia debajo de 20 libras sobre el pedal cuando la manivela forma un ángulo de  $40^\circ$  con la horizontal (ver la figura). La manivela tiene 6 pulgadas de longitud. Calcular el momento respecto a P.

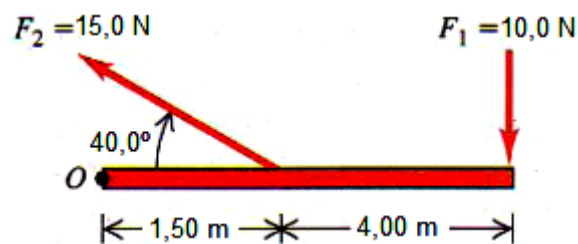




9. Momento: La magnitud y la dirección de la fuerza sobre un cigüeñal cambian cuando éste gira. Calcular el momento sobre el cigüeñal usando la posición y los datos mostrados en la figura.

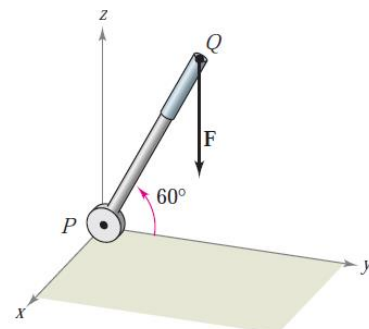


10. Calcule el momento de torsión neto alrededor del punto O para las dos fuerzas aplicadas como en la figura. La varilla y las dos fuerzas están en el plano de la página.



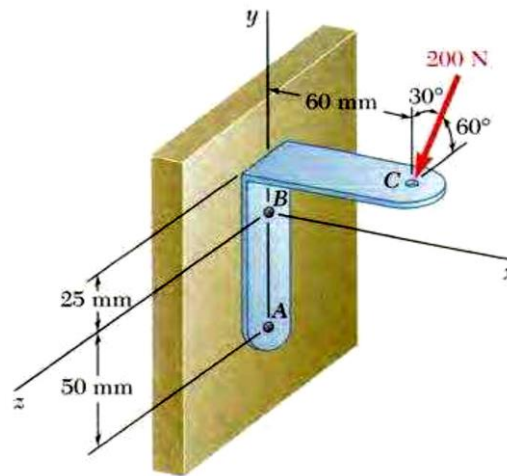
11. Una fuerza que actúa sobre una pieza mecánica es  $F = (-5,00 \text{ N})i + (4,00 \text{ N})j$ . Y el vector del origen al punto de aplicación de fuerza es  $r = (-0,45 \text{ m})i + (0,15 \text{ m})j$ .
- Haga un dibujo que muestre  $r$ ,  $F$  y el origen.
  - Use la regla de la mano derecha para determinar la dirección del momento de torsión.
  - Calcule el vector momento de torsión producido por la fuerza. Verifique que la dirección del momento de torsión sea la misma que obtuvo en (b).
12. Una fuerza  $F = (8i + 5j - 3k) \text{ N}$  se aplica a un objeto que está articulado alrededor de un eje fijo. Si la fuerza se aplica en la posición  $r = (-4i - 5j + 2k) \text{ m}$ , calcule:
- el vector torque
  - la magnitud del torque.

13. Se aplica una fuerza vertical de 50 libras al extremo de una palanca de un pie de longitud unida a un eje en el punto P, como se muestra en la figura 11.40. Calcular el momento de esta fuerza respecto al punto P cuando  $\theta = 60^\circ$ .

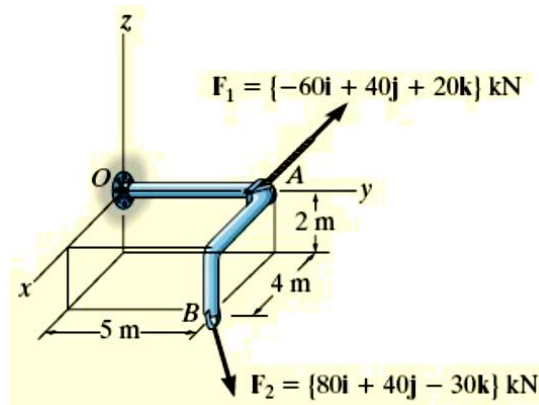


Una fuerza vertical de 50 libras se aplica en el punto Q

14. Se aplica una fuerza de 200 N sobre la ménsula ABC, como se muestra en la figura. Determine el momento de la fuerza alrededor de A.



15. Dos fuerzas actúan sobre la barra. Determine el momento resultante que sobre la barra se ejerce en O. exprese el resultado como un vector cartesiano.



### **Bibliografía Básica**

- Larson R, Edwards B.H (2012). *Calculo de una Variable*. Novena edición. México: Mc Graw Hill

### **Bibliografía Complementaria**

- Zill D.G. y Wright W.S. (2011). *Calculo de una Variable: Transcendentes Tempranas*. Cuarta edición. China: Mc Graw Hill.
- Demana, Waits, Foley, y Kennedy. (2007). *Precálculo: Gráfico, numérico, algebraico*. Séptima edición. México: Editorial Pearson.
- Barnett, Ziegler, Byleen y Sobecki. (2013). *Precálculo*. Séptima edición. México: Mc Graw Hill.
- Wooton W. et al. (1985). *Geometría Analítica Moderna*. Tercera reimpresión. México. Publicaciones Cultural S.A.

### **Link para Consultar**

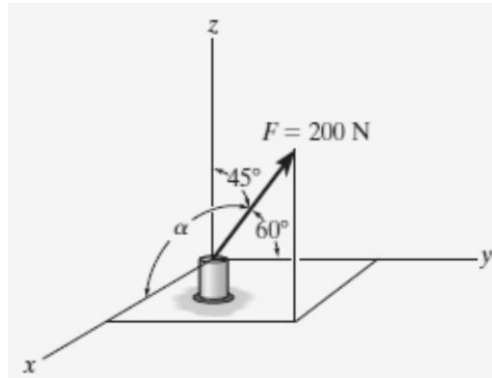
- <http://www.youtube.com/watch?v=sF6NAi9IRI4>
- [http://personales.unican.es/gonzaleof/Ciencias\\_1/Vectores.pdf](http://personales.unican.es/gonzaleof/Ciencias_1/Vectores.pdf)
- <http://www.cam.educaciondigital.net/acquaviva/elementos/vectores/teoriavectores.pdf>



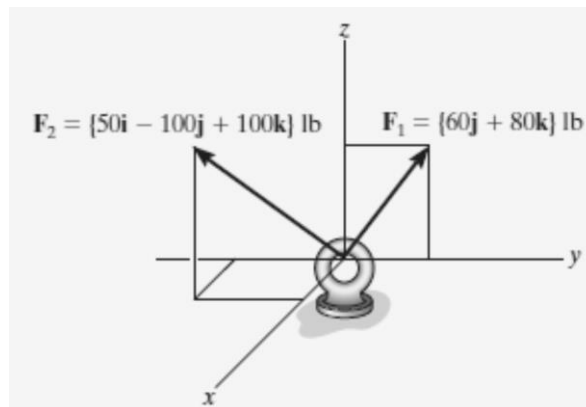
## SEMANA N° 04 APLICACIÓN DE LOS VECTORES EN EL ESPACIO – REPASO DE VECTORES

### SESIÓN N° 01 TEMA: APLICACIÓN DE LOS VECTORES EN EL ESPACIO

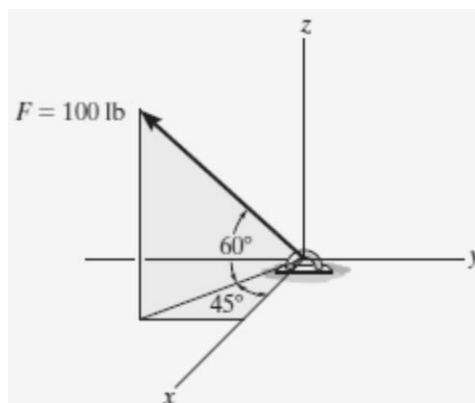
1. Exprese vectorialmente la fuerza **F** mostrada en la figura.



2. Determina el módulo y los ángulos directores de la fuerza resultante que actúa sobre el anillo en la figura.

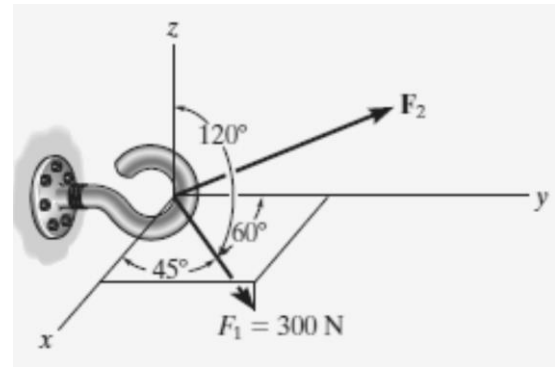


3. Exprese vectorialmente la fuerza **F** mostrada en la figura.

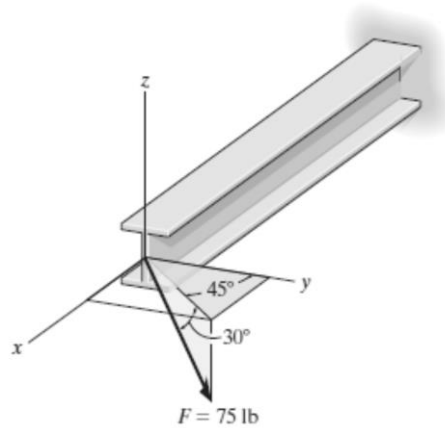




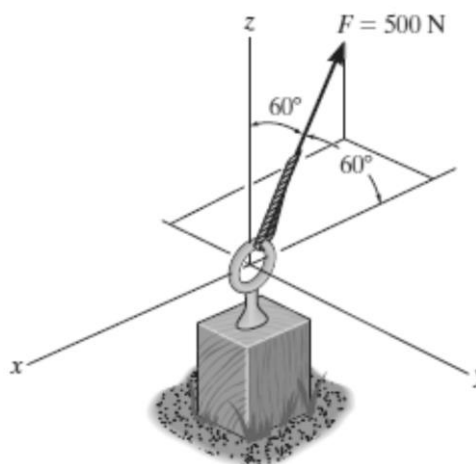
4. Dos fuerzas actúan sobre gancho que se muestra en la figura. Determine el módulo de  $\mathbf{F}_2$  y sus ángulos directores de modo que la fuerza  $\mathbf{F}_R$  actúa a lo largo del eje  $\mathbf{Y}$  positivo y tenga una magnitud de 800N.



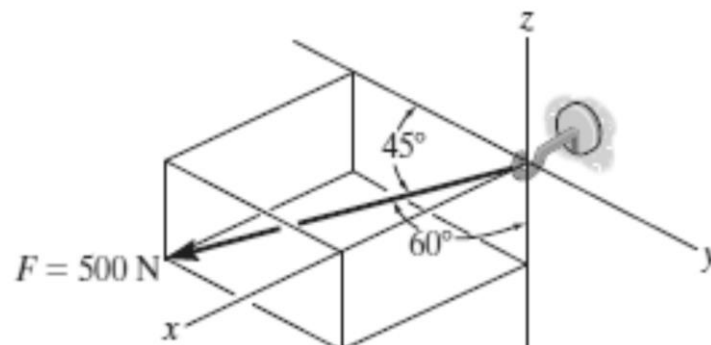
5. Determina los ángulos directores de la fuerza.



6. Exprese vectorialmente la fuerza  $\mathbf{F}$  mostrada en la figura.



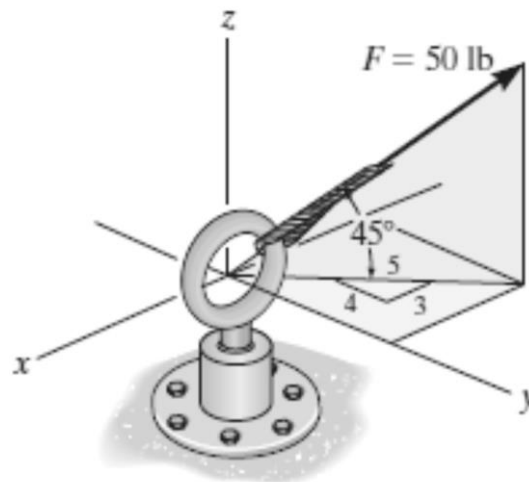
7. Exprese vectorialmente la fuerza  $\mathbf{F}$  mostrada en la figura.



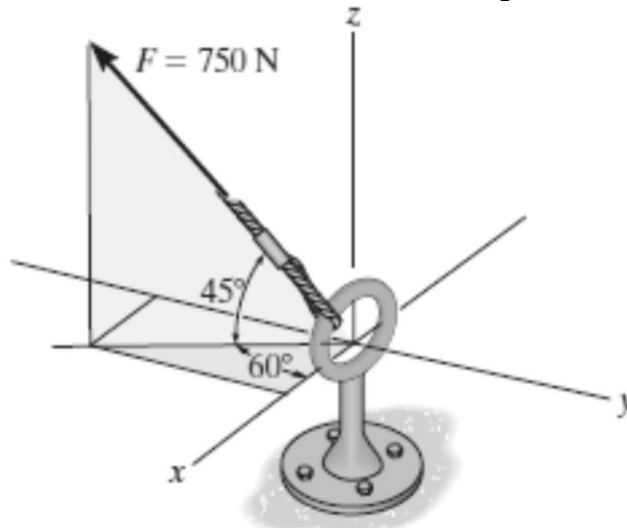




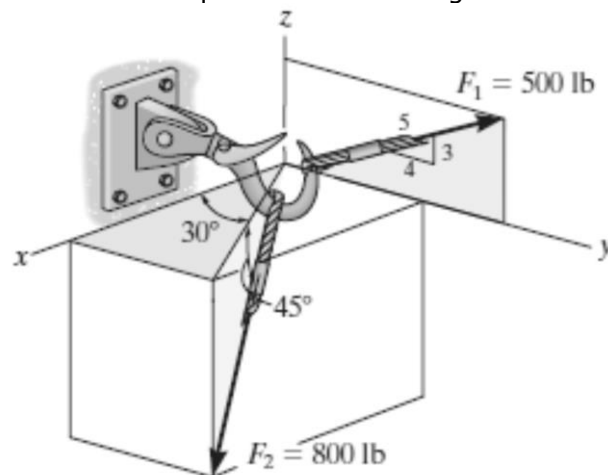
8. Exprese vectorialmente la fuerza  $\mathbf{F}$  mostrada en la figura.



9. Exprese vectorialmente la fuerza  $\mathbf{F}$  mostrada en la figura.



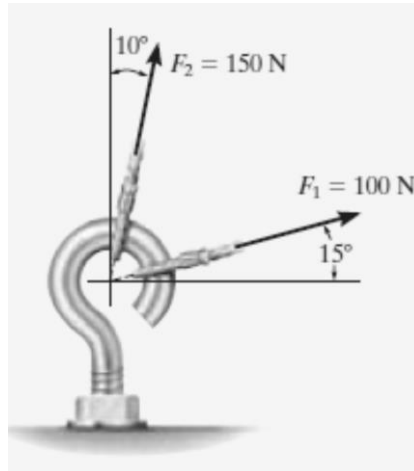
10. Determina la fuerza resultante que actúa sobre el gancho.



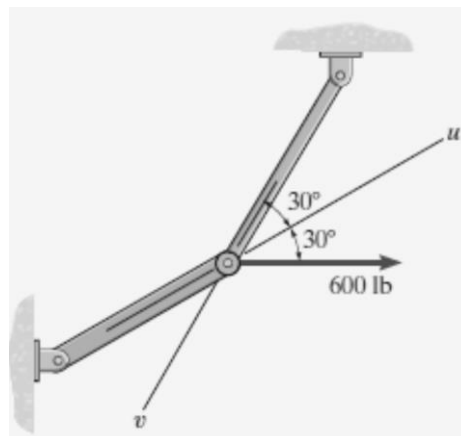


## SESIÓN N° 02 REPASO DE VECTORES

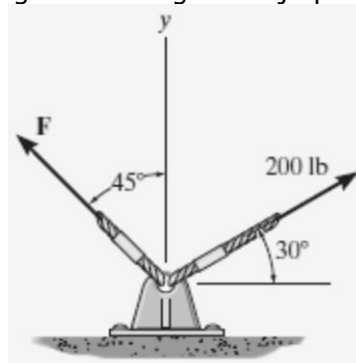
1. La armella roscada de la figura está sometida a dos fuerzas  $\mathbf{F}_1$  y  $\mathbf{F}_2$ . Determina el módulo y la dirección de la fuerza resultante.



2. Descomponga la fuerza horizontal de 600 lb que se muestra en la figura en componentes que actúan a lo largo de los ejes  $\mathbf{u}$  y  $\mathbf{v}$ . Determina los módulos de estos componentes.

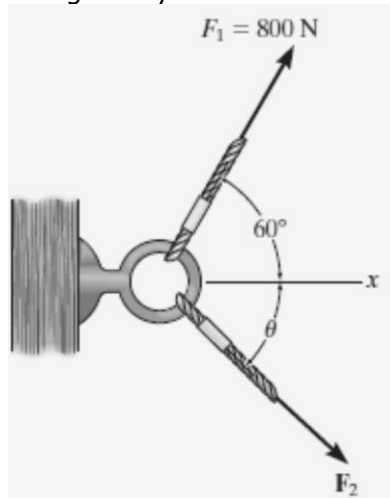


3. Determina el módulo de la fuerza componente  $\mathbf{F}$  en la figura y el módulo de la fuerza resultante  $\mathbf{F}_R$  si  $\mathbf{F}_R$  está dirigida a lo largo del eje positivo  $\mathbf{Y}$ .

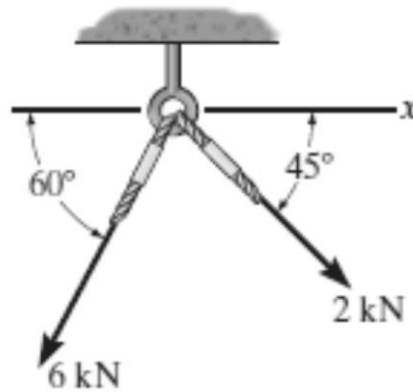




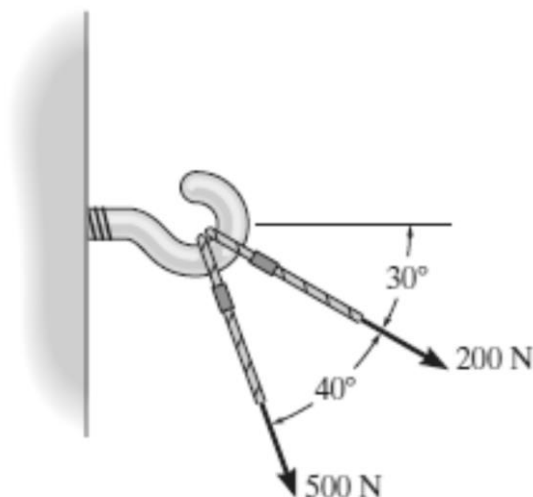
4. Se requiere que la fuerza resultante que actúa sobre la armella roscada de la figura esté dirigida a lo largo del eje positivo **X** y que **F<sub>2</sub>** tenga un módulo mínimo. Determina este módulo, el ángulo  $\theta$  y la fuerza resultante correspondiente.



5. Determina el módulo de la fuerza resultante que actúa sobre la armella roscada y su dirección medida en el sentido de las manecillas del reloj desde el eje **X**.

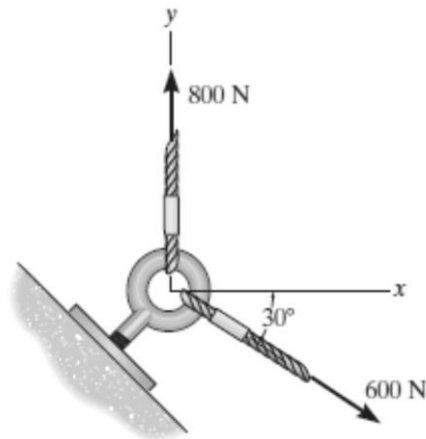


6. Dos fuerza actúan sobre el gancho. Determina la magnitud de la fuerza resultante.

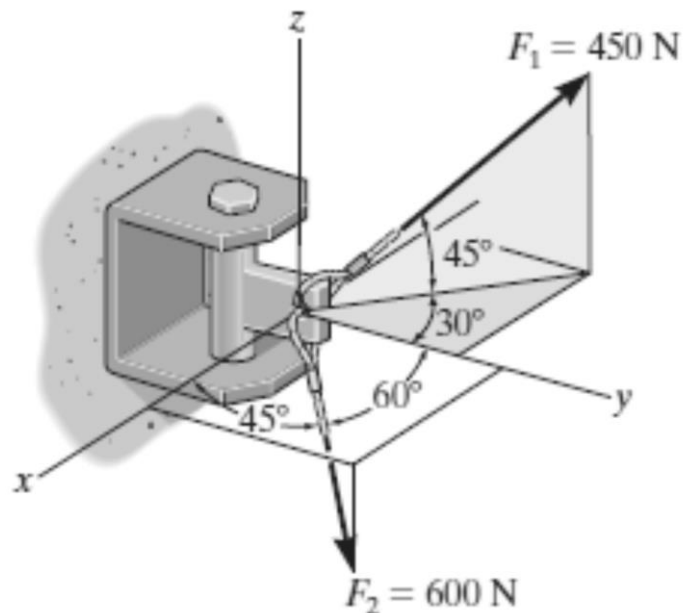




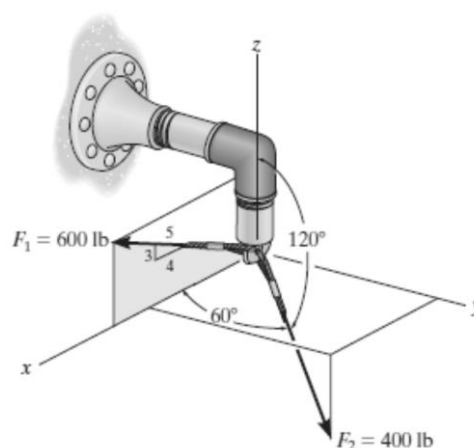
7. Determina la magnitud de la fuerza resultante y su dirección, medida en sentido contrario al de las manecillas del reloj desde el eje  $X$  positivo.



8. Determina el ángulo  $\gamma$  para  $F_2$  y después expresa cada fuerza que actúa sobre la ménsula como un vector. También determina la magnitud y los ángulos directores de la fuerza resultante que actúa sobre la ménsula.

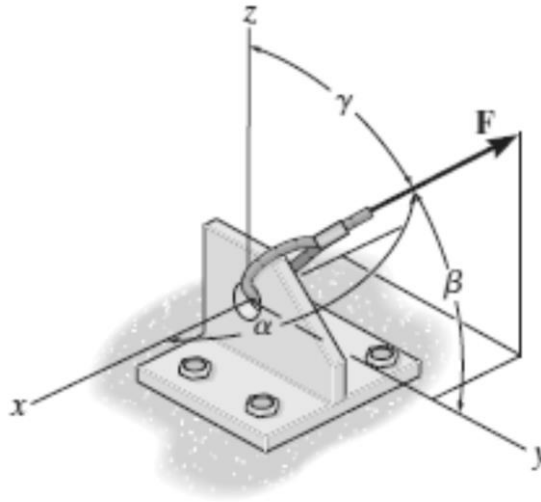


9. Expresa cada fuerza que actúa sobre el ensamble de tubos en forma vectorial. También determina el módulo y la dirección de la fuerza resultante que actúa sobre el ensamble de tubos.





10. La fuerza  $\mathbf{F}$  actúa sobre la ménsula dentro del octante mostrado. Si  $F = 400\text{N}$ ,  $\beta = 60^\circ$  y  $\gamma = 45^\circ$ , determina los componentes  $x$ ,  $y$ ,  $z$  de  $\mathbf{F}$ . Además si las magnitudes de los componentes  $x$  y  $z$  de  $F$  son  $F_x = 300\text{ N}$  y  $F_z = 600\text{ N}$ , respectivamente y  $\beta = 60^\circ$ , determina la magnitud de  $\mathbf{F}$  y su componente  $y$ . Asimismo encuentra los ángulos directores  $\alpha$  y  $\gamma$ .



**SESIÓN N° 03**  
**PRUEBA DE DESARROLLO N° 01**

**Bibliografía Básica**

- Larson R, Edwards B.H (2012). *Calculo de una Variable*. Novena edición. México: Mc Graw Hill

**Bibliografía Complementaria**

- Zill D.G. y Wright W.S. (2011). *Calculo de una Variable: Transcendentes Tempranas*. Cuarta edición. China: Mc Graw Hill.
- Demana, Waits, Foley, y Kennedy. (2007). *Precálculo: Gráfico, numérico, algebraico*. Séptima edición. México: Editorial Pearson.
- Barnett, Ziegler, Byleen y Sobacki. (2013). *Precálculo*. Séptima edición. México: Mc Graw Hill.
- Wooton W. et al. (1985). *Geometría Analítica Moderna*. Tercera reimpresión. México. Publicaciones Cultural S.A.

**Link para Consultar**

- <http://www.youtube.com/watch?v=sF6NAi9IRI4>
- [http://personales.unican.es/gonzaleof/Ciencias\\_1/Vectores.pdf](http://personales.unican.es/gonzaleof/Ciencias_1/Vectores.pdf)
- <http://www.cam.educaciondigital.net/acquaviva/elementos/vectores/teoriavectores.pdf>



## **Unidad II**

# **GEOMETRÍA ANALÍTICA**

### **RESULTADO DE APRENDIZAJE**

Al finalizar la unidad, el estudiante será capaz de aplicar la geometría analítica en la resolución de ejercicios y problemas, utilizando el lenguaje algebraico para expresar situaciones problemáticas cotidianas.



## SEMANA N° 05 GEOMETRÍA ANALÍTICA – RECTAS

### SESIÓN N° 01

#### TEMA: GEOMETRÍA ANALÍTICA: PUNTO – OPERACIONES BÁSICAS.

1. Determina al tipo de triángulo ABC que corresponde si sus vértices son los puntos A, B y C:

A(-2, 2), B(6, 6) y C(2, -2)	
A(-2, 8), B(-6, 1) y C(0, 4)	

2. Halla el perímetro de los triángulos cuyos vértices son:

A(-4, -4), B(6, -6) y C(0, 3)	
A(-2,5), B(4,3) y C(7, -2)	
A(3,5), B(-4,0) y C(-1, -2)	

3. Halla el área del triángulo o polígono cuyos vértices son:

A(2, -4), B(3, 6) y C(-1, -7)	
A(3, -1), B(5, 6), C(-2, -8) y D(-4,5)	
A(5,1), B(3,6), C(1, -4) y D(-2, -3)	

4. Halla el valor de "x" si la distancia entre A(x, 2) y B(-1, -2) es 5.
5. Dados los puntos P(-2, 7) y Q(10, -1). Sea M el punto medio de PQ y N el punto medio de PM. Encuentra las coordenadas de N.
6. Encuentra los puntos de trisección del segmento cuyos extremos son los puntos A(-2, 5) y B(3, -6).
7. Encuentra las coordenadas del punto que divide al segmento de recta A(4, -3) y B(1,4) en la razón de 2.
8. Sean los puntos A (2; 3), B (4; 1) y C (-1; 1). Halla la longitud de la mediana correspondiente al vértice C del triángulo ABC.
9. Halla las coordenadas del punto situado sobre el eje X equidistante de los puntos A(-2, 5) y B(1, 4).
10. Dado el triángulo de vértices A(2,5), B(3,1) y C(2,-1). Calcula las coordenadas:
- Del baricentro G del triángulo.
  - De los puntos medios M, N y P de los lados del triángulo ABC.
  - Del baricentro G' del triángulo MNP.



**SESIÓN N° 02**  
**TEMA: LA RECTA, INCLINACIÓN DE UNA RECTA, PENDIENTE, ECUACIONES, RECTAS PARALELAS Y PERPENDICULARES.**

1. Encuentra la distancia y la pendiente entre los puntos  $P_1 (2, -8)$  y  $P_2 (3, 5)$ .
2. Encuentra la pendiente y el ángulo de inclinación de una recta que por:

PUNTOS	PENDIENTE (m)	ÁNGULO DE INCLINACIÓN ( $\theta$ )
A(3,-1) y B(6,2)		
P(0, -3) y Q(-3, 4)		
D(2, -3) y E(2, 4)		
A(4, 5) y B(-8, -6)		
C(-8, 5) y D(4, -3)		
E(5, 4) y F(-8,4)		
G(5, 6) y H(5, 20)		
L(-3, -5) y M(6,7)		

3. Escriba la ecuación de la recta en su forma general que pasa por los puntos C(2, -3) y D(4,2).
4. Prueba que los puntos (-2, 3), (1, 2) y (4, 1) son colineales y encuentra la ecuación de la recta.
5. Calcula el área del triángulo que determinan la recta  $x - 2y + 8 = 0$  y los ejes coordenados.
6. Dos lados de un paralelogramo están sobre las rectas r:  $x + y - 1 = 0$  y s:  $x - 2y - 5 = 0$ . Uno de sus vértices es el punto A(1, -1). Halla los otros vértices.
7. Sea el triángulo de vértices A(4, 2), B(13, 5) y C(6, 6). Halla la ecuación de la altura que pasa por el vértice C.
8. Determina la ecuación de la recta que pasa por (-2,3) y es perpendicular a la recta  $2x - 3y + 6 = 0$ .
9. Aplicando la condición de perpendicularidad, determine el vértice recto del triángulo es rectángulo A(3, 2), B(5, -4), C(1, -2).
10. Halla la ecuación de la recta de pendiente  $m = 1/2$ , que forma con los ejes de coordenadas un triángulo de 16 unidades de área.
11. Dada la ecuación general de la recta, determina la pendiente, ordenada al origen, abscisa al origen y su gráfica.
  - a)  $5x + 4y - 20 = 0$
  - b)  $5x - 2y - 10 = 0$





12. Halla las ecuaciones de las rectas que:
- Pasa por los puntos  $A(2,3)$  y  $B(-3,-2)$ .
  - Pasa por el punto  $A(1,2)$  y es paralela a la bisectriz de primer cuadrante.
  - Pasa por el punto  $P(5,3)$  y lleva una dirección de  $60^\circ$ .
  - Pasa por el punto de intersección de las rectas  $r: y=x$  y  $s: y=-3x+2$  y lleva una dirección de  $45^\circ$  con el eje de abscisas.

### SESIÓN N° 03

#### TEMA: ÁNGULO ENTRE DOS RECTAS, DISTANCIA DE UN PUNTO A LA RECTA, MEDIATRIZ, INTERSECCIÓN ENTRE DOS RECTAS.

- Determina el ángulo agudo que forman los siguientes pares de rectas:
  - $r: 2x + 3y - 4 = 0$ ,  $s: 3x + y + 5 = 0$
  - $r: x - y - 3 = 0$ ,  $s: x - 3y - 5 = 0$
  - $r: y + 3 = \frac{1}{2}(x - 1)$ ,  $s: y = x + 2$
- Dos rectas se cortan formando un ángulo de  $45^\circ$ , sabiendo que la recta final tiene una pendiente  $m = 3$ . Calcula la pendiente de la recta inicial.
- Encuentra los ángulos interiores del triángulo cuyos vértices son los puntos.  $A(4, 2)$ ,  $B(6, -1)$ ,  $C(0, 1)$ .
- En el triángulo de vértices  $A(2, -3)$ ,  $B(-1, 4)$  y  $C(0, 5)$  calcula:
  - La altura correspondiente al vértice C.
  - La ecuación de la mediatriz del lado AB.
  - Su área.
- Los puntos  $A(-2, -2)$  y  $B(1, 4)$  son vértices de un triángulo rectángulo en A. Determina el tercer vértice que está situado sobre la recta  $x + y - 1 = 0$ .
- Calcula la distancia del punto  $(5, 2)$  a la recta  $2x - 4y + 3 = 0$ .
- Calcula la distancia entre el punto  $P(4, -1)$  y la recta que pasa por el punto  $A(2, 3)$  con pendiente de  $-3/4$ .
- Calcula la distancia entre el punto  $A(-2, 1)$  y la recta que pasa por los puntos  $B(5, 4)$  y  $C(2, 3)$ .
- Encuentra la distancia entre las rectas paralelas:
  - $9x + 16y + 72 = 0$  y  $9x + 16y - 75 = 0$
  - $x + 2y + 2 = 0$  y  $2x + 4y - 3 = 0$



10. Halla la ecuación de la altura que pasa por el vértice C del triángulo cuyos vértices son A(2, 3), B(5, 7) y C(-3, 4).
11. Determina la ecuación de la mediatriz del segmento que tiene por extremos A(1, 2) y B(3, -1).
12. Encuentra la ecuación general de la mediatriz que pasa por el lado AB, en el triángulo cuyos vértices son A(4,1) , B(2, -3) y C(-3, -5).
13. Encuentra la ecuación de la recta que pasa por el punto (4, 2) y es paralela a la recta  $2x-3y+4=0$ .
14. Encuentra la ecuación de la recta que pasa por el punto (4, -4) y es perpendicular a la recta que pasa por los puntos A(2, 3) y B(6, -1).
15. Halla la ecuación de la mediana que pasa por el vértice A del triángulo cuyos vértices son A(2, 3), B(5, 7) y C(-3, 4).
16. Dadas las rectas  $r \equiv 2x - my + 7 = 0$  y  $s \equiv 5x + 25y + 13 = 0$ , calcula "m" para que sean paralelas.
17. Dados los puntos A(1,-2) ; B(3,2) y C(-1,0), calcula:
  - a) Las ecuaciones de los lados del triángulo que tiene por vértices dicho puntos.
  - b) Las coordenadas de los puntos medios de los lados del triángulo.
  - c) Las ecuaciones de las medianas a los mismos. (Mediana, recta que une un vértice con el punto medio del lado opuesto al mismo)
  - d) Las coordenadas del baricentro. (Punto de intersección de las medianas)
18. En el paralelogramo ABCD se conocen las coordenadas de los vértices A(1,-4), B(4,-1) y C(6,-5).
  - a) Calcula las coordenadas del vértice D opuesto al A.
  - b) Halla las ecuaciones de los lados del paralelogramo.
  - c) Halla las ecuaciones de las diagonales del mismo.
  - d) Halla las coordenadas del punto de intersección de las diagonales.
19. Dos vértices de un triángulo son A(3,1), B(6,4) y el tercero está sobre la recta de ecuación  $r: 3x - y = 0$ . El área del triángulo es 9. Hallar el tercer vértice.
20. Un vértice de un cuadrado es el punto P(3,11) y una de sus diagonales se halla sobre la recta de ecuación  $r: x - 2y + 4 = 0$ . Hallar las coordenadas de los otros vértices.
21. Un triángulo ABC tiene sus lados sobre las rectas de ecuaciones  $3x - 2y + 2 = 0$ ,  $x + 2y - 10 = 0$ ,  $3x - y + 5 = 0$ . Hallar el perímetro y el área.



22. Halla la ecuación de la recta perpendicular a la recta  $4x + 3y - 12 = 0$  y que dista 5 unidades de longitud del origen de coordenadas.
23. Un triángulo rectángulo en A tiene dos vértices en los puntos A(1,3) y C(3,0). Halla las coordenadas del vértice B sabiendo que está situado en la recta  $2x + y + 2 = 0$ .

### **Bibliografía Básica**

- Larson R, Edwards B.H (2012). *Calculo de una Variable. Novena edición. México: Mc Graw Hill*

### **Bibliografía Complementaria**

- Zill D.G. y Wright W.S. (2011). *Calculo de una Variable: Transcendentes Tempranas. Cuarta edición. China: Mc Graw Hill.*
- Demana, Waits, Foley, y Kennedy. (2007). *Precálculo: Gráfico, numérico, algebraico. Séptima edición. México: Editorial Pearson.*
- Barnett, Ziegler, Byleen y Sobecki. (2013). *Precálculo. Séptima edición. México: Mc Graw Hill.*
- Wooton W. et al. (1985). *Geometría Analítica Moderna. Tercera reimpresión. México. Publicaciones Cultural S.A.*

### **Link para Consultar**

- <http://www.youtube.com/watch?v=sF6NAi9IRI4>
- [http://personales.unican.es/gonzaleof/Ciencias\\_1/Vectores.pdf](http://personales.unican.es/gonzaleof/Ciencias_1/Vectores.pdf)
- <http://www.cam.educaciondigital.net/acquaviva/elementos/vectores/teoriavectores.pdf>



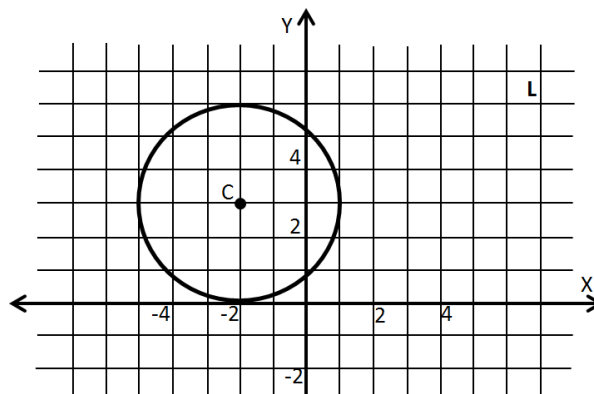
## SEMANA N° 06

### TEMA: LA CIRCUNFERENCIA

#### SESIÓN N° 01

#### TEMA: LA CIRCUNFERENCIA: DEFINICIÓN, ELEMENTOS Y ECUACIONES (ORDINARIA Y GENERAL)

1. De la gráfica mostrada escriba la ecuación ordinaria y luego la ecuación general de la circunferencia.



2. Encuentra la ecuación ordinaria de la circunferencia si tiene:
  - a)  $C = (2, 5)$ ,  $r = 3$
  - b)  $C = (4; -7)$ ,  $r = \sqrt{7}$
3. Encuentre la ecuación general de la circunferencia de centro  $(3; -2)$  y radio 4
4. Halla las coordenadas del centro y la longitud del radio. Si la ecuación ordinaria de la circunferencia es:
  - a)  $(x+7)^2 + (y+3)^2 = 169$
  - b)  $(x-\sqrt{3})^2 + (y+3\sqrt{2})^2 = 15$
5. Determine la ecuación ordinaria de la circunferencia que pasa por:
  - a)  $(-3; -4)$  y centro en el origen.
  - b)  $(5; -4)$  y centro en el origen.
6. Una circunferencia pasa por el punto  $(x; 8)$  y su radio mide 10cm. Halla el valor de "x".
7. Una circunferencia pasa por el punto  $(12; y)$  y su radio mide 13cm. Halla el valor de "y".



Reduzca cada ecuación a la forma estándar y dibuje la circunferencia:

8.  $x^2 + y^2 + 6x - 4y - 12 = 0$

9.  $2x^2 + 2y^2 - 20x + 8y - 14 = 0$

10.  $3x^2 + 3y^2 - 30x - 72y + 75 = 0$

11. Halla la ecuación general de la circunferencia que pase por el punto  $(0,0)$ , tenga de radio igual a **13** y la abscisa de su centro es **-12**.
12. Los extremos del diámetro de una circunferencia son los puntos  $A(-1;3)$ ,  $B(7;4)$ , obtén la ecuación en su forma ordinaria y general.
13. Determine la ecuación general de la circunferencia que pasa por los puntos:  $P(1;-2)$ ,  $Q(5;4)$  y  $R(10;5)$ .
14. Calcula la ecuación general de la circunferencia que pasa por los puntos de coordenadas  $P(1,2)$ ,  $Q(1,4)$  y  $R(2,0)$ .
15. Determina la ecuación general de la circunferencia que pasa por los puntos:  $M(0;4)$ ,  $N(6;0)$  y  $P(3;8)$

## SESIÓN N° 02

### TEMA: POSICIÓN RELATIVA DE CIRCUNFERENCIAS Y RECTAS.

Dada la ecuación, determina el centro, el radio y grafique:

1.  $36x^2 + 36y^2 - 24x + 108y + 95 = 0$

2.  $2x^2 + 2y^2 - 16x + 12y + 58 = 0$

3.  $4x^2 + 4y^2 + 28x - 8y + 60 = 0$

4.  $16x^2 + 16y^2 - 64x + 8y + 17 = 0$

5. Dadas las circunferencias:

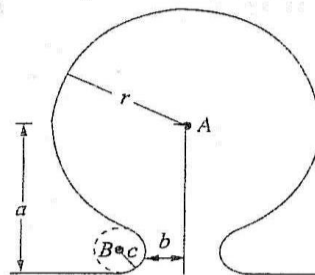
$$\begin{cases} x^2 + y^2 - 6x - 8y = 0 \\ 2x^2 + 2y^2 - 12x - 16y + 18 = 0 \end{cases}$$

Se pide:

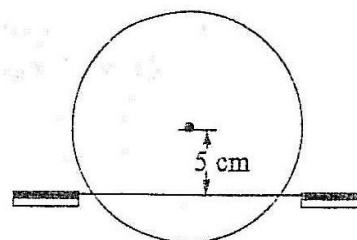
- a) Comprobar que son concéntricas.  
b) Calcula el área de la corona circular que determinan.
6. Determina la ecuación general de la circunferencia que pasa por los puntos  $A(0;0)$  y  $B(8;6)$  y tiene el centro en la recta:  $y = x - 1$ .
7. Determina la ecuación general de la circunferencia de centro  $(1;-4)$  y sea tangente a la recta:  $y = -x + 2$ .



8. Encuentra la ecuación general de la circunferencia que pasa por los puntos:  $A(-4; -3)$ ,  $B(5;10)$  y cuyo centro está sobre la recta  $3x + y - 5 = 0$
9. Una circunferencia es tangente a la recta  $2x - y + 1 = 0$ , en el punto  $(2;5)$  y su centro se encuentra sobre la recta  $x + y = 9$ . Encuentre la ecuación ordinaria de la circunferencia.
10. Halla la ecuación general de la circunferencia, de manera que uno de sus diámetros sea el segmento que une los puntos  **$(5, -1)$**  y  **$(-3, 7)$** .
11. Halla la ecuación general de la circunferencia de centro el punto  **$(-4, 2)$**  y que sea tangente a la recta  **$3x + 4y - 16 = 0$** .
12. Halla la ecuación ordinaria de la circunferencia que tiene su centro en el punto  $C(-1; 4)$  y es tangente a la recta que pasa por los puntos  $A(3; -2)$  y  $B(-9; 3)$ .
13. Determine la ecuación ordinaria de la circunferencia que pasa por los puntos  $P(2; 5)$  y  $Q(3; 12)$ , sabiendo que la distancia del centro de la circunferencia a la cuerda  $PQ$  es igual a  $\frac{5}{\sqrt{2}}$
14. Diseño Industrial. Al diseñar matrices para punzonar una lámina metálica se utiliza la configuración que se muestra en la figura. Escriba la ecuación de la circunferencia pequeña con centro en  $B$  tomando como origen el punto marcado con  $A$ . Utilice los siguientes valores:  $r = 3$  pulgadas,  $a = 3.25$  pulgadas,  $b = 1$  pulgada y  $c = 0.25$  pulgadas.



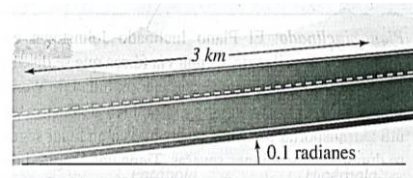
15. Diseño industrial. Un volante de 26 cm de diámetro va a montarse de modo que su eje esté a 5cm por arriba del nivel del piso, como se muestra en la figura. a) Escriba la ecuación de la trayectoria seguida por un punto en el borde. Utilice la superficie del piso como el eje horizontal y la recta perpendicular que pasa por el centro como el eje vertical. b) Encuentre el ancho de la apertura en el piso, permitiendo un juego de 2cm a ambos lados del volante.





**SESIÓN N° 03**  
**TEMA: REPASO DE RECTA Y CIRCUNFERENCIA - PRÁCTICA**  
**CALIFICADA N° 02**

1. **Pendiente de un camino.** Un camino recto sube con una inclinación de 0.10 radianes a partir de la horizontal (vea la figura). Determine la pendiente del camino y el cambio en elevación en un tramo de tres kilómetros del camino.



2. **Inclinación de un techo.** Un techo sube 3 metros por cada cambio horizontal de 5 metros (vea la figura). Determine la inclinación del techo.



3. Dado el punto  $P(-1; 0)$  y la recta  $y = -3$ , determine la ecuación de la recta paralela y recta perpendicular a dicha recta que paso pasa por el punto  $P$ .
4. Calcular los ángulos interiores al triángulo de vértices  $P(8,2)$ ,  $Q(3,8)$  y  $R((2,-2)$ .
5. La recta determinada por los puntos  $A(3,2)$  y  $B(-4,-6)$  es perpendicular a la recta definida por los puntos  $P(-7,1)$  y  $Q(x,6)$ . Calcular el valor numérico de "x".
6. Los puntos representan los vértices del triángulo ABC;  **$A(-4; -5)$ ,  $B(3; 10)$  y  $C(6; 12)$** . Determine el área del triángulo y la altura trazada desde el vértice B al lado AC.
7. Determine los ángulos interiores del triángulo de vértices  **$P(8, 2)$ ,  $Q(3, 8)$  y  $R((2, -2)$** .
8. Dibuja la circunferencia:
- a)  $x^2+y^2-10x+4y-7=0$   
b)  $x^2+y^2-10x-24y+25=0$
9. Encuentra la ecuación ordinaria de la circunferencia que pasa por  $(7; 24)$  y centro en el origen.
10. Halle la ecuación ordinaria de la circunferencia, si tiene centro  $C= (-3,5)$  y radio  $r = 2$



11. Obtener la ecuación de la recta tangente a la circunferencia de ecuación:  $x^2 + y^2 + 2x - 2y - 39 = 0$ . En el punto (4;5).
12. Determina la ecuación general de la circunferencia que tiene por diámetro el segmento de recta:  $3x + 4y + 12 = 0$ . Comprendido entre los ejes coordenados.
13. Determina la ecuación general de la circunferencia cuyo centro está sobre el eje "x" y pasa por los puntos A(2;2) y B(6;-4).
14. Determina la ecuación ordinaria de la circunferencia de radio 5 que sea tangente a la recta  $3x + 4y - 16 = 0$  en el punto A(4,1).
15. Determina la ecuación del diámetro de la circunferencia  $x^2 + y^2 + 4x - 6y - 17 = 0$  que es perpendicular a la recta  $5x + 2y - 13 = 0$ .

### **Bibliografía Básica**

- Larson R, Edwards B.H (2012). *Calculo de una Variable. Novena edición. México: Mc Graw Hill*

### **Bibliografía Complementaria**

- Zill D.G. y Wright W.S. (2011). *Calculo de una Variable: Transcendentes Tempranas. Cuarta edición. China: Mc Graw Hill.*
- Demana, Waits, Foley, y Kennedy. (2007). *Precálculo: Gráfico, numérico, algebraico. Séptima edición. México: Editorial Pearson.*
- Barnett, Ziegler, Byleen y Sobeki. (2013). *Precálculo. Séptima edición. México: Mc Graw Hill.*
- Wooton W. et al. (1985). *Geometría Analítica Moderna. Tercera reimpresión. México. Publicaciones Cultural S.A.*

### **Link para Consultar**

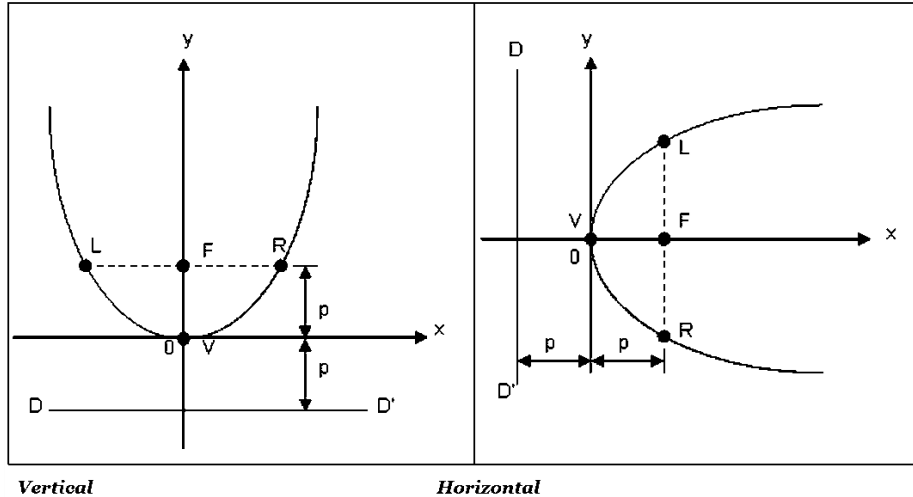
- <http://www.youtube.com/watch?v=sF6NAi9IRI4>
- [http://personales.unican.es/gonzaleof/Ciencias\\_1/Vectores.pdf](http://personales.unican.es/gonzaleof/Ciencias_1/Vectores.pdf)
- <http://www.cam.educaciondigital.net/acquaviva/elementos/vectores/teoriavectores.pdf>



## SEMANA N° 07 LA PARÁBOLA

### SESIÓN N° 01 TEMA: LA PARÁBOLA: DEFINICIÓN, ELEMENTOS Y ECUACIONES (ORDINARIA Y GENERAL)

1. Identifique los elementos de la Parábola:



Vertical

Horizontal

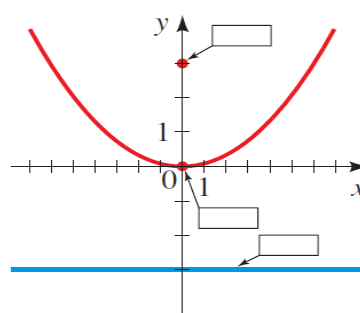
Elemento (Símbolo)	Elemento (Literal)
V	
F	
DD'	
p	
LR	
y	

2. Complete los datos que faltan:

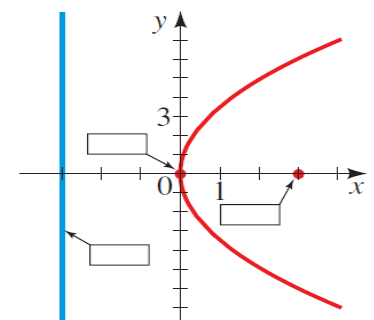
- a) La gráfica de la ecuación:  $x^2 = 4py$  es una parábola con foco  $F( ; )$  y directriz  $y =$  . Por lo tanto; la gráfica de la ecuación:  $x^2 = 12y$  es una parábola con foco  $F( ; )$  y directriz  $y =$  .
- b) La gráfica de la ecuación:  $y^2 = 4px$  es una parábola con foco  $F( ; )$  y directriz  $x =$  . Por lo tanto; la gráfica de la ecuación:  $y^2 = 12x$  es una parábola con foco  $F( ; )$  y directriz  $x =$  .

3. Asigne coordenadas al foco, ecuación de la directriz y coordenadas del vértice en las gráficas dadas para las parábolas de los Ejercicios 2.

(a)  $x^2 = 12y$

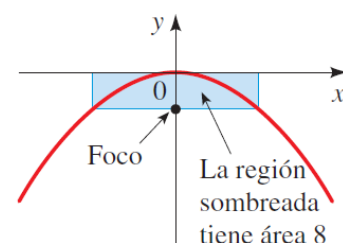


(b)  $y^2 = 12x$



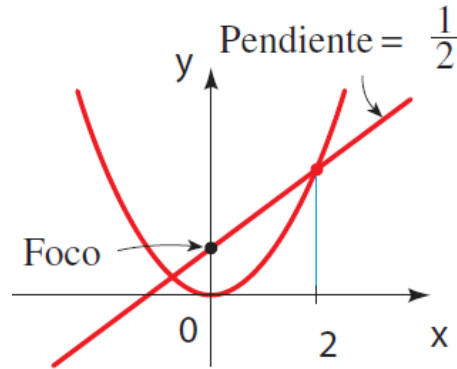


4. En los ejercicios, encuentre la forma estándar de la ecuación de la parábola con la(s) característica(s) dada(s) y vértice en el origen.
- a) Foco:  $(0, 1/2)$
  - b) Foco:  $(-2, 0)$
  - c) Directriz:  $y = 1$
  - d) Directriz:  $y = -2$
  - e) Eje vertical y pasa por el punto  $(4, 6)$ .
  - f) Eje vertical y pasa por el punto  $(-3, -3)$ .
  - g) Eje horizontal y pasa por el punto  $(-2, 5)$ .
  - h) Eje horizontal y pasa por el punto  $(3, -2)$ .
5. En los ejercicios, encuentre la forma estándar de la ecuación de la parábola con las características dadas.
- a) Vértice:  $(4, 3)$ ; Foco:  $(6, 3)$
  - b) Vértice:  $(-1, 2)$ ; Foco:  $(-1, 0)$
  - c) Vértice:  $(0, 2)$ ; directriz:  $y = 4$
  - d) Foco:  $(2, 2)$ ; Directriz:  $x = -2$
6. En los ejercicios, encuentre el vértice, foco y directriz de la parábola y trace su gráfica.
- a)  $y = \frac{1}{2}x^2$
  - b)  $y^2 = -6x$
  - c)  $(x - 1)^2 + 8(y + 2) = 0$
  - d)  $(x + 5) + (y - 1)^2 = 0$
  - e)  $x = \frac{1}{4}(y^2 + 2y + 33)$
  - f)  $y^2 + 6y + 8x + 25 = 0$
7. En los ejercicios, encuentre el vértice, foco y directriz de la parábola.
- a)  $3x^2 + 4x + 6y - 2 = 0$
  - b)  $5y^2 + x + y = 0$
  - c)  $4x^2 - 2x + 8y + 9 = 0$
  - d)  $7y^2 - 4x - 4 = 0$
8. En los ejercicios, se dan las ecuaciones de una parábola y una recta tangente a ella. Use una calculadora de gráficas para graficar ambas ecuaciones en la misma pantalla. Determine las coordenadas del punto de tangencia.
- |    | <i>Parábola</i> | <i>Recta tangente</i> |
|----|-----------------|-----------------------|
| a) | $y^2 - 8x = 0$  | $x - y + 2 = 0$       |
| b) | $x^2 + 12y = 0$ | $x + y - 3 = 0$       |
9. En los ejercicios, encuentre una ecuación de la recta tangente a la parábola en el punto dado y encuentre la intersección de la recta con el eje X.
- a)  $x^2 = 2y$ ;  $(4, 8)$
  - b)  $y = -2x^2$ ;  $(-1, -2)$
  - c)  $x^2 = 2y$ ;  $(-3, 9/2)$
  - d)  $y = -2x^2$ ;  $(2, -8)$
10. Determine la ecuación de la parábola cuya grafica se muestra a continuación.





11. Determine la ecuación de la parábola cuya grafica se muestra a continuación.



### SESIÓN N° 02

#### TEMA: APLICACIONES, PUENTES, ARCOS, PARABÓLICAS Y OTROS

1. El ingreso  $R$  (en dólares) generado por la venta de  $x$  unidades de un conjunto de muebles para patio está dado por

$$(x - 106)^2 = -\frac{4}{5}(R - 14\,045)$$


Use una calculadora de gráficas para graficar la función y aproximar el número de ventas que maximizarán el ingreso.

2. Cada uno de los cables del puente Golden Gate está suspendido (en forma de parábola) entre dos torres que están a 1280 metros entre sí. Lo alto de cada una de las torres está 152 metros sobre la calzada. Los cables tocan la calzada a medio camino entre las torres.

(a) Haga un bosquejo del puente. Localice el origen de un sistema de coordenadas rectangulares en el centro de la calzada. Marque las coordenadas de los puntos conocidos.

(b) Escriba una ecuación que modele los cables.

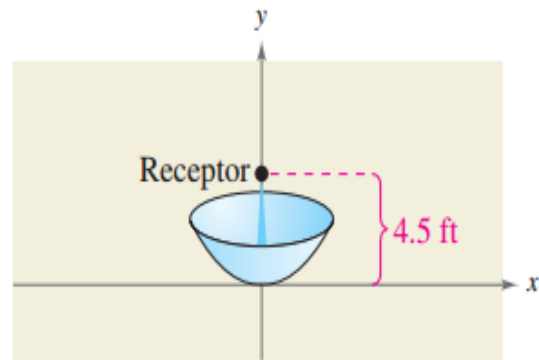
(c) Complete la tabla al hallar la altura  $y$  de los cables de suspensión sobre la calzada a una distancia de  $x$  metros del centro del puente.



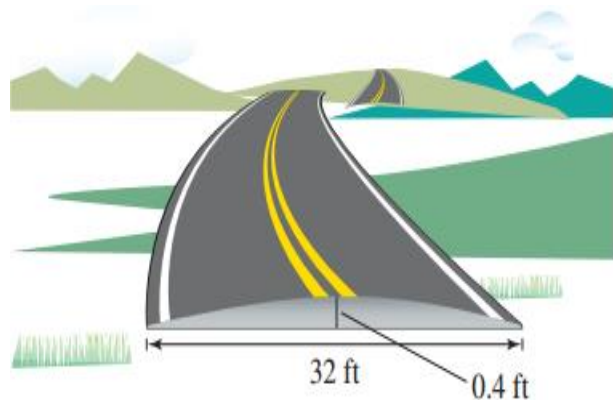
Distancia, $x$	Altura, $y$
0	
100	
250	
400	
500	



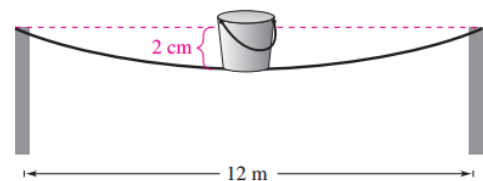
3. El receptor satelital de una antena parabólica está a 4.5 pies del vértice y se encuentra en el foco (vea figura). Escriba una ecuación para una sección transversal del reflector. (Suponga que el disco está dirigido hacia arriba y el vértice está en el origen.)



4. Es frecuente que las carreteras estén diseñadas con superficies parabólicas para permitir que la lluvia se escurra hacia fuera. Una carretera particular que mide 32 pies de ancho está 0.4 pies más alta en el centro que en sus costados (vea figura).



5. Una viga simple de soporte mide 12 metros de largo y tiene una carga en el centro (vea figura). El torcimiento de la viga en su centro es 2 centímetros. Suponga que la forma de la viga torcida es parabólica.

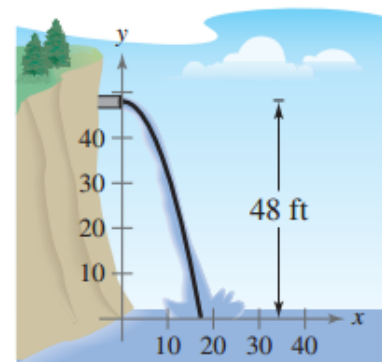


- a) Escriba una ecuación de la parábola.

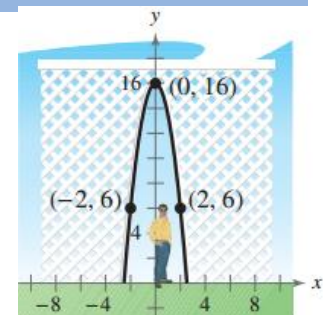
(Suponga que el origen está en el centro de la viga torcida.)

- b) ¿A qué distancia del centro de la viga es de 1 centímetro el torcimiento?

6. Sale agua de un tubo horizontal que está a 48 pies sobre el suelo. El chorro de agua que cae tiene la forma de una parábola cuyo vértice está en el extremo del tubo (vea figura). El chorro de agua cae al suelo en el punto  $(10\sqrt{3}, 0)$ . Encuentre la ecuación de la trayectoria tomada por el agua.



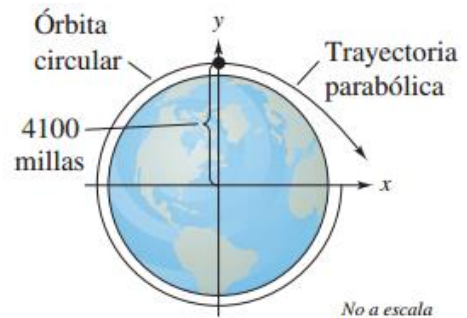
7. Un arco parabólico de malla mide 16 pies de alto en el vértice. A una altura de 6 pies, el ancho del arco mide 4 pies (vea figura). ¿Qué tan ancho es el arco de malla al nivel del suelo?





8. La trayectoria de una pelota de futbol está modelada por  $-12,5(y - 7,125) = (x - 6,25)^2$  donde las coordenadas  $x$  y  $y$  se miden en pies, con  $x = 0$  correspondiente a la posición desde la cual se lanza la pelota.
- a) Use una calculadora de gráficas para graficar la trayectoria de la pelota de futbol.  
b) Use la calculadora de gráficas para aproximar el punto más elevado y el alcance de la trayectoria.

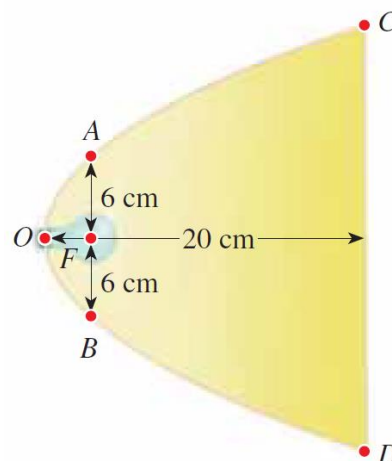
9. Un satélite en una órbita circular de 100 millas de altura alrededor de la Tierra tiene una velocidad de aproximadamente 17 500 millas por hora. Si esta velocidad se multiplica por  $\sqrt{2}$ , el satélite tendrá la velocidad mínima necesaria para escapar de la gravedad de la Tierra y seguirá una trayectoria parabólica con el centro de la misma como el foco (vea figura).



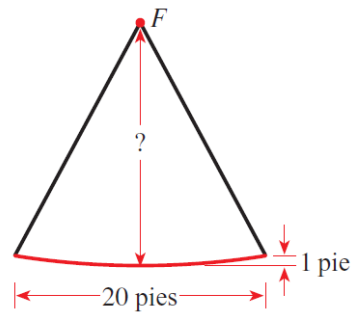
- a) Halle la velocidad de escape del satélite.  
b) Halle una ecuación del trayecto parabólico del satélite (suponga que el radio de la Tierra es de 4000 millas).

10. **Reflector Parabólico.** En la figura se muestra una lámpara con un reflector parabólico. La bombilla eléctrica está colocada en el foco y el diámetro focal es 12 centímetros.

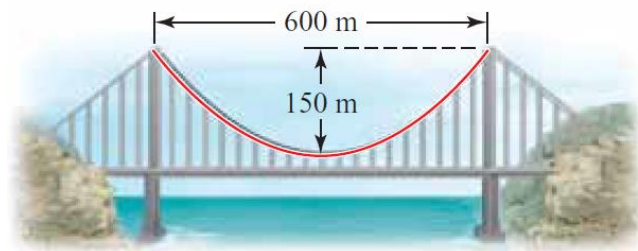
- a) Encuentre una ecuación de la parábola.  
b) Encuentre el diámetro  $d(C;D)$  de la abertura, 20 cm del vértice.



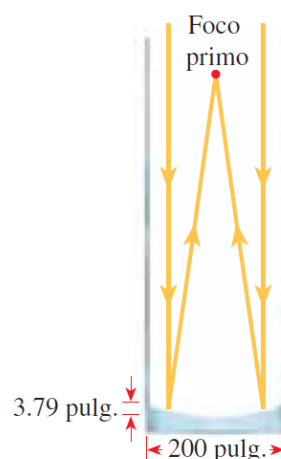
11. **Disco satelital.** Un reflector para disco satelital es parabólico en sección transversal, con receptor en el foco F. El reflector mide 1 pie de profundidad y 20 pies de ancho de borde a borde (vea la figura). ¿A qué distancia está el receptor del vértice del reflector parabólico?



12. **Puente Colgante.** En un puente colgante, la forma de los cables de suspensión es parabólica. El puente que se muestra en la figura tiene torres que están a 600 m una de la otra, y el punto más bajo de los cables de suspensión está a 150 m debajo de la cúspide de las torres. Encuentre la ecuación de la parte parabólica de los cables, colocando el origen del sistema de coordenadas en el vértice. [Nota: Esta ecuación se emplea para hallar la longitud del cable necesario en la construcción del puente.]

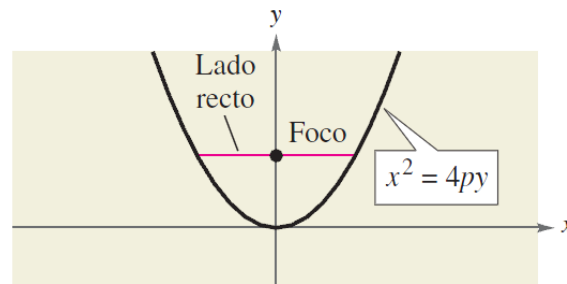


13. **Telescopio reflector.** El telescopio Hale del Observatorio de Monte Palomar tiene un espejo de 200 pulgadas, como se ve en la figura. El espejo está construido en forma parabólica que recolecta luz de las estrellas y la enfoca en el foco primo, es decir, el foco de la parábola. El espejo mide 3.79 pulgadas de profundidad en su centro. Encuentre la longitud focal de este espejo parabólico, es decir, la distancia del vértice al foco.

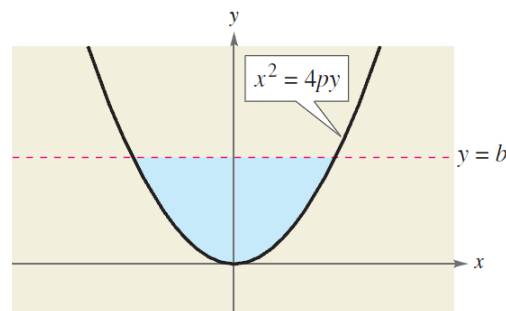




14. **RAZONAMIENTO GRÁFICO.** Considere la parábola  $x^2 = 4py$ .
- Use una calculadora de gráficas para graficar la parábola para  $p = 1$ ;  $p = 2$ ;  $p = 3$  y  $p = 4$ . Describa el efecto sobre la gráfica cuando  $p$  aumenta.
  - Localice el foco para cada parábola del inciso (a).
  - Por cada parábola del inciso (a), encuentre la longitud del lado recto (vea figura). ¿Cómo puede determinarse la longitud del lado recto directamente de la forma normal de la ecuación de la parábola?



15. **GEOMETRÍA.** El área de la región sombreada de la figura es  $A = \frac{8}{3}p^{1/2}b^{3/2}$



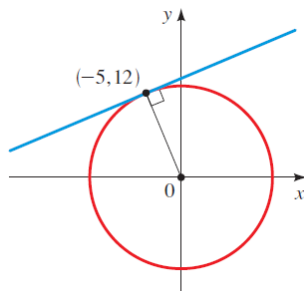
- Encuentre el área cuando  $p = 2$  y  $b = 4$ .
- Dé una explicación geométrica de por qué el área se aproxima a 0 cuando  $p$  se aproxima a 0.

### SESIÓN N° 03 REPASO: VECTORES, RECTAS, CIRCUNFERENCIA Y PARÁBOLA

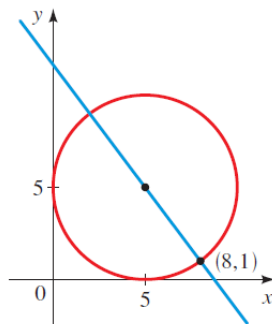
- De los vectores:  $u = -2i + 3j$ ;  $v = 8i + j$   
Encuentre  $|u|$ ,  $u+v$ ,  $u-v$ ,  $2u$  y  $3u-2v$ .
- De los vectores:  $u = 2i + j$ ;  $v = i - 2j$   
Encuentre  $|u|$ ,  $u+v$ ,  $u-v$ ,  $2u$  y  $3u-2v$ .
- Encuentre el vector con punto inicial  $P(0, 3)$  y punto terminal  $Q(3, -1)$ .
- Nos dan dos vectores:  $u = 3i - 2j + k$ ;  $v = 3i + j - 3k$ 
  - Encuentre el producto punto:  $u \cdot v$ .
  - Encuentre el producto  $u \times v$ .
  - ¿ $u$  y  $v$  son perpendiculares? Si no lo son, encuentre el
  - ángulo entre ellos.



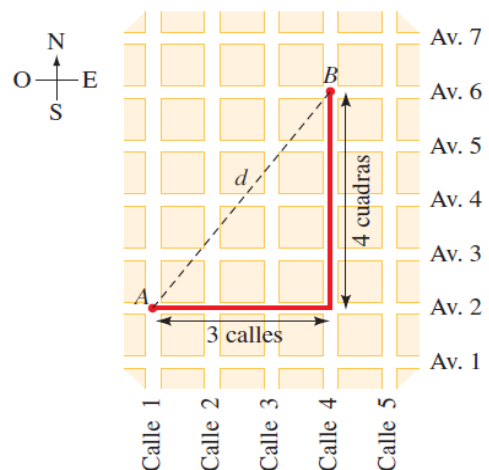
- Encuentre la ecuación para la recta que pasa por los puntos  $(-1, -6)$  y  $(2, -4)$ .
- Encuentre la ecuación para la recta que pasa por el origen y es paralela a la recta  $3x+15y=22$ .
- Encuentre la ecuación para la recta que pasa por el punto  $(5, 2)$  y es paralela a la recta que pasa por  $(-1, -3)$  y  $(3, 2)$ .
- Determina la ecuación general para la circunferencia y la recta de la figura.



- Determina la ecuación general para la circunferencia y la recta de la figura.



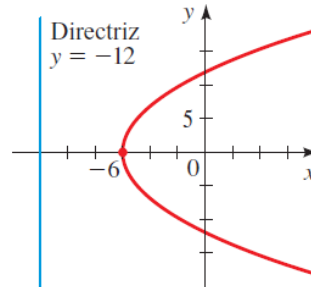
- Determina el área de la región que está fuera de la circunferencia  $x^2 + y^2 = 4$  pero dentro de la circunferencia  $x^2 + y^2 - 4y - 12 = 0$ .
- Distancias en una ciudad Una ciudad tiene calles que corren de norte a sur y avenidas que corren de oriente a poniente, todas igualmente espaciadas. Calles y avenidas están numeradas en forma secuencial, como se ve en la figura siguiente. La distancia a pie entre los puntos A y B es de 7 manzanas, es decir, 3 manzanas al oriente y 4 manzanas al norte. Para hallar la distancia  $d$  en línea recta, debemos usar la Fórmula para Distancias.
  - Encuentre la distancia en línea recta (en manzanas) entre A y B.
  - Encuentre la distancia a pie y la distancia en línea recta entre la esquina de la Calle 4 y la Avenida 2, y la esquina de la Calle 11 y la Avenida 26.
  - ¿Qué debe ser cierto en relación con los puntos P y Q si la distancia a pie entre P y Q es igual a la distancia en línea recta entre P y Q?





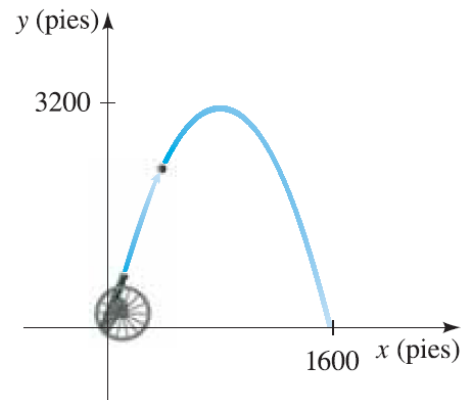


12. **Punto medio.** Dos amigos viven en la ciudad descrita en el Ejercicio 11, uno en la esquina de la Calle 3 y la Avenida 7, el otro en la esquina de la Calle 27 y la Avenida 17. Con frecuencia se ven en una cafetería que está a la mitad de distancia entre sus casas.
- a) ¿En cuál cruce está ubicada la cafetería?  
b) ¿Cuánto debe caminar cada uno para llegar a la cafetería?
13. Encuentre una ecuación general para la cónica cuya gráfica se muestra.



14. Determine la ecuación ordinaria de  $4x^2 - 4x - 8y + 9 = 0$ .

15. **Trayectoria de una bala de cañón.** Un cañón dispara una bala como se ve en la figura. La trayectoria de la bala es una parábola con vértice en el punto más alto de la trayectoria. Si la bala cae al suelo a 1600 pies del cañón y el punto más alto que alcanza es 3200 pies sobre el suelo, encuentre una ecuación para la trayectoria de la bala. Coloque el origen en el lugar donde está el cañón.



### **Bibliografía Básica**

- Larson R, Edwards B.H (2012). *Calculo de una Variable*. Novena edición. México: Mc Graw Hill

### **Bibliografía Complementaria**

- Zill D.G. y Wright W.S. (2011). *Calculo de una Variable: Transcendentes Tempranas*. Cuarta edición. China: Mc Graw Hill.
- Demana, Waits, Foley, y Kennedy. (2007). *Precálculo: Gráfico, numérico, algebraico*. Séptima edición. México: Editorial Pearson.
- Barnett, Ziegler, Byleen y Sobekki. (2013). *Precálculo*. Séptima edición. México: Mc Graw Hill.
- Wooton W. et al. (1985). *Geometría Analítica Moderna*. Tercera reimpresión. México. Publicaciones Cultural S.A.

### **Link para Consultar**

- [http://www.profesorenlinea.cl/geometria/Geometria\\_analitica.html](http://www.profesorenlinea.cl/geometria/Geometria_analitica.html)
- <https://aula.tareasplus.com/Juan-Jose-Ortiz/Geometria-Analitica>
- <http://www.eduteka.org/gestorp/recUp/83887762e3c8bc9abee4804f0bb46141.pdf>



**SEMANA N° 08**  
**Tema: LA ELIPSE**

**SESIÓN N° 01**  
**TEMA: PRUEBA DE DESARROLLO N°2**

**SESIÓN N° 02**  
**TEMA: LA ELIPSE, DEFINICIÓN, ELEMENTOS Y ECUACIONES**  
**(ORDINARIA Y GENERAL)**

1. De las siguientes ecuaciones, determina: centro, vértices, focos y luego traza la gráfica.

a) $\frac{x^2}{25} + \frac{y^2}{16} = 1$	b) $\frac{y^2}{144} + \frac{x^2}{81} = 1$
c) $\frac{y^2}{12} + \frac{x^2}{6} = 1$	d) $\frac{9x^2}{16} + \frac{4y^2}{25} = 1$

2. De las siguientes ecuaciones, determina: centro, vértices, focos y luego traza la gráfica.

a) $\frac{(x+3)^2}{16} + \frac{(y-5)^2}{9} = 1$	b) $\frac{(y-8)^2}{25} + \frac{(x+3)^2}{4} = 1$
c) $\frac{x^2}{4/9} + \frac{(y+1)^2}{9/25} = 1$	d) $\frac{(x+2)^2}{12} + \frac{(y+3)^2}{16} = 1$

3. De las siguientes ecuaciones determina: lado recto, excentricidad y ecuaciones ordinarias de las directrices.

a) $9x^2 + 4y^2 + 36x - 24y + 36 = 0$
b) $9x^2 + 4y^2 - 54x + 40y + 37 = 0$

4. De las siguientes ecuaciones determina: vértices, focos y ecuaciones ordinarias de las directrices.

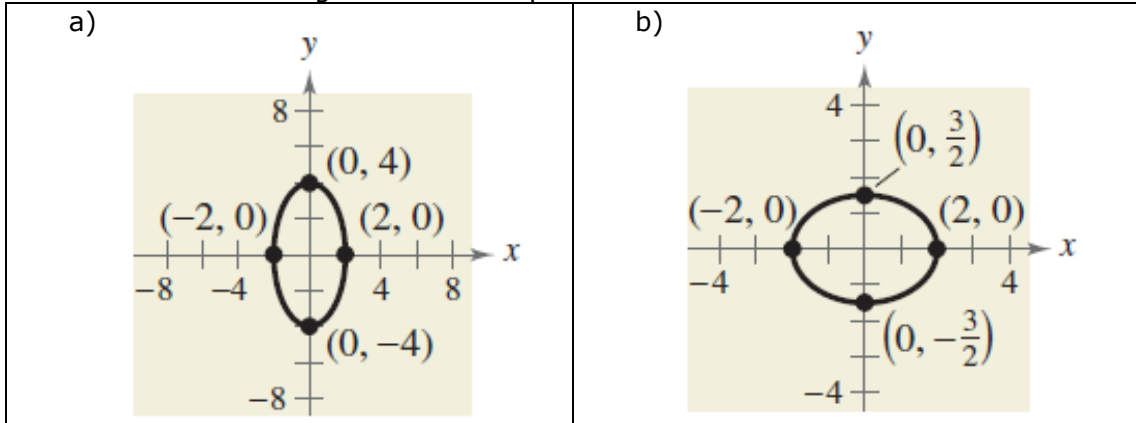
a) $6x^2 + 2y^2 + 18x - 10y + 2 = 0$
b) $x^2 + 4y^2 - 6x + 20y - 2 = 0$



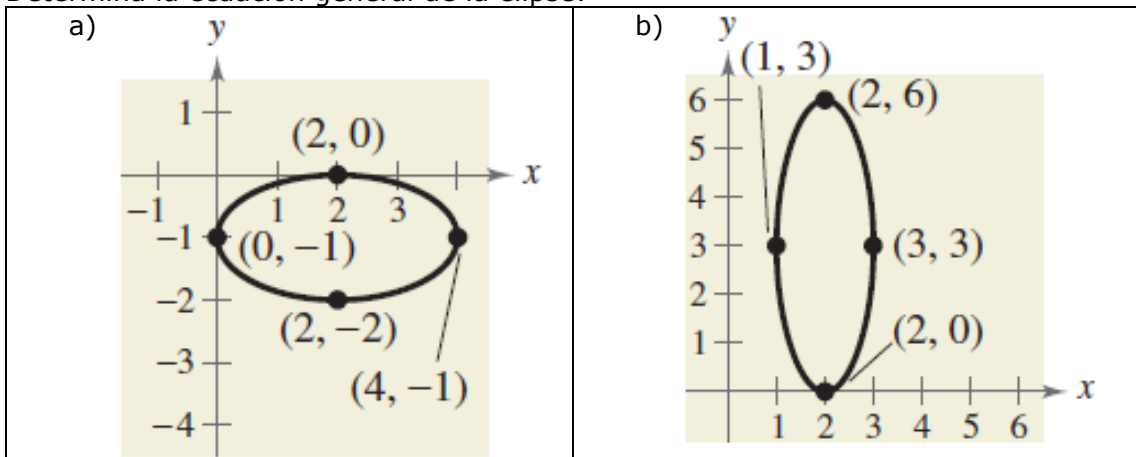
5. De las siguientes ecuaciones determina: lado recto, excentricidad y ecuaciones ordinarias de las directrices.

a) $16x^2 + 25y^2 - 32x + 50y + 16 = 0$
b) $9x^2 + 25y^2 - 36x - 50y + 60 = 0$

6. Determina la ecuación general de la elipse:



7. Determina la ecuación general de la elipse:



8. Determina la ecuación general de la elipse, con los siguientes datos:

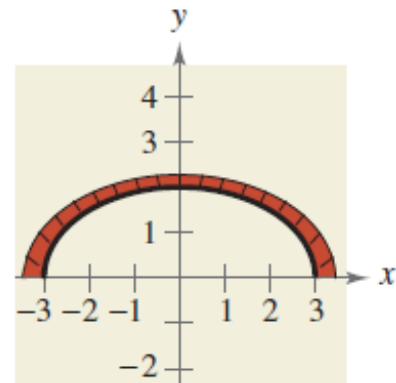
a) Vértices: $(0; 4)$ , $(4; 4)$ ; eje menor con longitud 2.
b) Focos: $(0; 0)$ , $(0; 8)$ ; eje mayor con longitud 16.
c) Centro: $(0; 4)$ ; $a = 2c$ ; vértices: $(-4; 4)$ , $(4; 4)$ .
d) Vértices: $(0; 2)$ , $(4; 2)$ ; puntos extremos del eje menor: $(2; 3)$ , $(2; 1)$
e) Vértices: $(0; \pm 8)$ y excentricidad $e = 0,5$ .



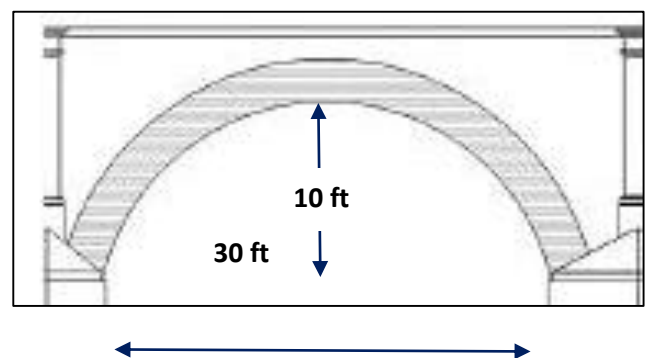
- Halla la ecuación de la elipse con centro en  $(0; 0)$ , eje focal en el eje Y, que pasa por  $P(1; 4)$  y la relación del lado recto a la semidistancia focal es  $\sqrt{2}$ .
- Una elipse es tangente a una circunferencia de tal manera que sus focos se encuentran también sobre la circunferencia. ¿Cuál es la excentricidad de la elipse?
- Los focos de una elipse son:  $F_1(-2;-2)$  y  $F_2(4;-2)$ . Halla la ecuación general de la elipse, si uno de sus vértices está sobre la recta  $L_1: x - y - 8 = 0$ .
- Los focos de una elipse son  $F_1(3;1)$  y  $F_2(-1;1)$ . Halla la ecuación de la elipse si uno de los extremos del eje menor está en la recta:  $L_1: x - 2y - 3 = 0$ .
- Determina la ecuación de la elipse con centro en el origen, eje focal sobre el eje Y, pasa por  $P(3;-2\sqrt{6})$  y la relación del lado recto a la semidistancia focal es 3.
- Determina la ecuación de la elipse con centro en el origen, distancia entre las directrices perpendiculares al eje X es  $\frac{50}{3}$  y la distancia focal es 12.
- Hallar la ecuación de la elipse en forma general, coordenada del foco  $(-1; -1)$ , ecuación de la directriz  $x = 0$ , y excentricidad  $e = \frac{\sqrt{2}}{2}$ .

### SESIÓN N° 03 TEMA: APLICACIONES DE LA ELIPSE

- Arquitectura:** Un arco de chimenea se ha construido en forma de una semielipse. La abertura debe tener una altura de 2 pies en el centro y un ancho de 6 pies a lo largo de la base (ver figura). El contratista traza el perfil de la elipse usando tachuelas como se describe en el inicio de ésta sección. Determina las posiciones de las tachuelas y la longitud de la cuerda.



- El arco de un puente es semielíptico, con eje mayor horizontal. La base del arco tiene 30 pies de longitud y su parte más alta con respecto al suelo mide 10 pies. Determina la altura del arco a 6 pies del centro de la base.





3. **Arquitectura:** Un arco semielíptico sobre un túnel, para un camino en un sentido a través de una montaña, tiene un eje mayor de 50 pies y una altura en el centro de 10 pies.
- Dibuja un sistema coordenado rectangular sobre el bosquejo del túnel con el centro del camino entrando al túnel en el origen. Identifica las coordenadas de los puntos conocidos.
  - Determina una ecuación del arco semielíptico sobre el túnel.
  - Usted conduce un camión que tiene un ancho de 8 pies y una altura de 9 pies. ¿Pasará el camión por la abertura del arco?

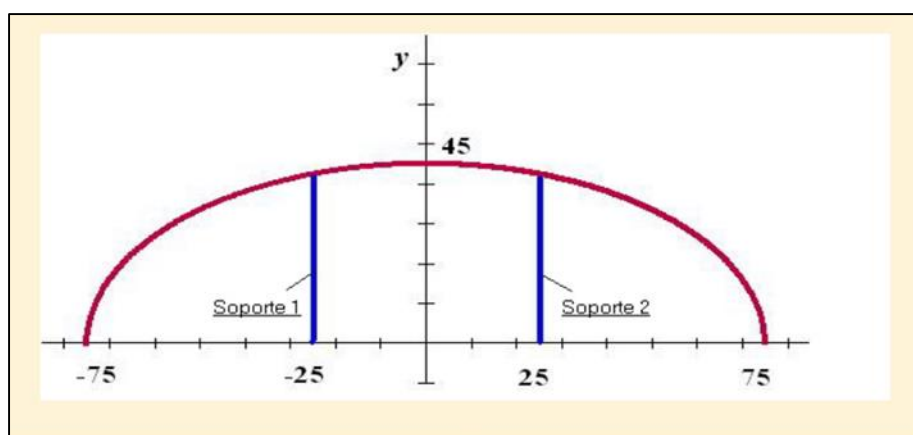


4. Una pista de carros tiene forma de elipse, el eje mayor mide 10 km y el eje menor 6 km. Determina la distancia a que se encuentra un carro del centro de la pista en el momento en que pasa a la altura de uno de los focos.

5. El arco semielíptico en el puente de concreto que se muestra en la figura debe tener un claro de 12 pies sobre el agua y salvar una distancia de 40 pies. ¿Qué altura debe tener el claro arriba de 5 pies desde la orilla?



6. Un arco con forma de semielipse tiene una altura máxima de 45 m y un claro de 150 m. Determine la longitud de dos soportes verticales situados de manera que dividan el claro en tres espacios iguales.

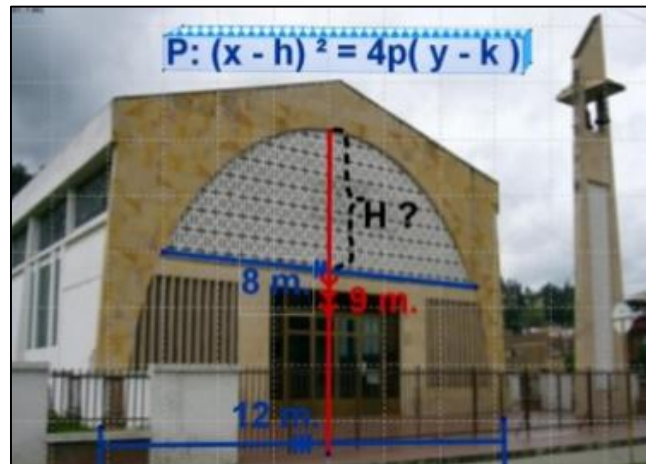




7. La puerta de la entrada a la Iglesia de Maracará Ancash tiene la forma semiéptica (ver la figura), tiene 4,86 metros de alto y 3,30 metros de base. Toda la parte superior es una división de alto relieve cuya imagen representa la crucifixión de Cristo y cuya base es paralelo al piso y mide 2 metros. ¿Cuál es la altura máxima de dicha división de alto relieve?

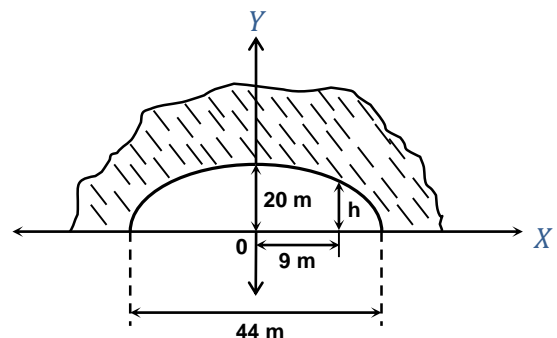


8. La fachada de una iglesia tiene la forma parabólica (ver la figura), de 9 metros de alto y 12 metros de base. Toda la parte superior es una ventana de vidrio cuya base es paralelo al piso y mide 8 metros. ¿Cuál es la altura máxima de dicha división de vidrio?



9. Se necesita hacer un túnel en una montaña por donde debe pasar una carretera, el arco para dicho túnel debe tener forma semiéptica, con el eje mayor horizontal de 44 m y la parte más alta de 20 m por encima de la carretera. De acuerdo con esto:

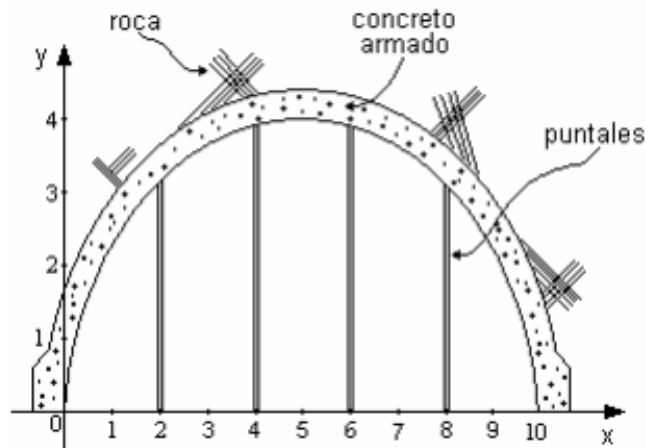
- a) Determina la ecuación general de la elipse que describe la forma del túnel.
- b) Calcula la altura que tiene el arco a 9 m del centro de la carretera.





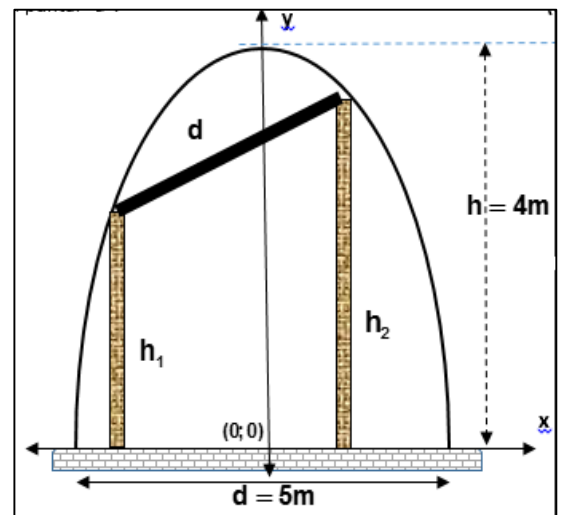


10. Un arco semiéptico de concreto armado, tiene un claro (distancia entre los apoyos) de 10 metros y una altura máxima de 4 metros (ver figura). Para construir dicho arco es necesario apuntarlo a distancias cada 2 metros, se pide determinar la altura de cada puntal.

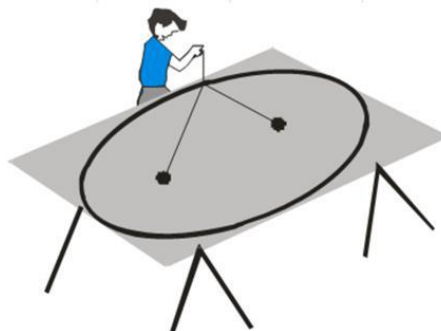


11. Un túnel que conduce a una operación minera subterránea tiene la sección semiéptica de 5 metros de base y 4 metros de altura. Por fallas geo mecánicas de las rocas, el sostenimiento se debilitó un tramo. Por lo que el ingeniero de seguridad ordena provisionalmente poner dos puntales a 1 m y 1,5 m del centro respectivamente y un tercero para armar el cuadro. Determina:

- a) La longitud de los puntales  $h_1$  y  $h_2$ .  
b) La longitud del puntal "d".

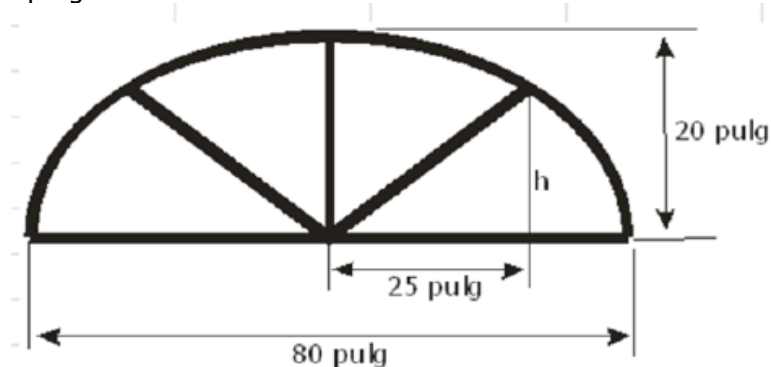


12. Un carpintero construirá la cubierta de una mesa elíptica a partir de una hoja de madera contrachapada (triplay), de 4 por 8 pies. Trazará la elipse con el método de "tachuelas e hilo". ¿Qué longitud de cordón usará, y a qué distancia clavará las tachuelas si la elipse debe tener el tamaño máximo que admita la hoja de madera contrachapada?





13. Un frontón de una puerta se construye con la forma de la mitad superior de una elipse, como se ve en la siguiente figura. El frontón tiene 20 pulgadas de alto en su punto de máxima altura, y 80 pulgadas de ancho en su base. Calcula la altura del frontón a 25 pulgadas del centro de la base.



14. La órbita que describe la Tierra alrededor del Sol es aproximadamente una elipse, con el sol en uno de sus focos. Si el eje mayor de la órbita elíptica es de 300 000 km y la excentricidad es de 0,017 aproximadamente. Determina las distancias del afelio y perihelio.
15. Con una excentricidad de 0,25, la órbita de Plutón es la más excéntrica en el sistema solar. La longitud aproximada del eje menor de su órbita es 10 000 millones de kilómetros. Determina la distancia de Plutón al Sol en el perihelio y en el afelio.

### **Bibliografía Básica**

- Larson R, Edwards B.H (2012). *Calculo de una Variable. Novena edición. México: Mc Graw Hill*

### **Bibliografía Complementaria**

- Zill D.G. y Wright W.S. (2011). *Calculo de una Variable: Transcendentes Tempranas. Cuarta edición. China: Mc Graw Hill.*
- Demana, Waits, Foley, y Kennedy. (2007). *Precálculo: Gráfico, numérico, algebraico. Séptima edición. México: Editorial Pearson.*
- Barnett, Ziegler, Byleen y Sobacki. (2013). *Precálculo. Séptima edición. México: Mc Graw Hill.*
- Wooton W. et al. (1985). *Geometría Analítica Moderna. Tercera reimpresión. México. Publicaciones Cultural S.A.*

### **Link para Consultar**

- <http://www.youtube.com/watch?v=sF6NAi9IRI4>
- [http://personales.unican.es/gonzaleof/Ciencias\\_1/Vectores.pdf](http://personales.unican.es/gonzaleof/Ciencias_1/Vectores.pdf)
- <http://www.cam.educaciondigital.net/acquaviva/elementos/vectores/teoriavectores.pdf>





## SEMANA N° 09

### LA HIPÉRBOLA: DEFINICIÓN, ELEMENTOS Y ECUACIONES (ORDINARIA Y GENERAL)

#### SESIÓN N° 01 Evaluación parcial

#### SESIÓN N° 02 TEMA: LA HIPÉRBOLA, DEFINICIÓN, ELEMENTOS Y ECUACIONES (ORDINARIA Y GENERAL)

- Trace la gráfica de cada ecuación, encuentre las coordenadas de los focos y también las longitudes de los ejes transversal y conjugado.
  - $9x^2 - 16y^2 = 144$
  - $16y^2 - 9x^2 = 144$
  - $2x^2 - y^2 = 10$
  - $\frac{x^2}{9} - \frac{y^2}{16} = 1$
- En los ejercicios, encuentre el centro, vértices, focos y las ecuaciones de las asíntotas de la hipérbola y trace su gráfica.
  - $x^2 - y^2 = 1$
  - $\frac{y^2}{25} - \frac{x^2}{81} = 1$
  - $\frac{(x-1)^2}{4} - \frac{(y+2)^2}{1} = 1$
  - $\frac{(x+3)^2}{144} - \frac{(y-2)^2}{25} = 1$
- En los ejercicios, encuentre el centro, vértices, focos y las ecuaciones de las asíntotas de la hipérbola y trace su gráfica.
  - $x^2 - 9y^2 + 36y - 72 = 0$
  - $9x^2 - y^2 - 36x - 6y + 18 = 0$
  - $x^2 - 9y^2 + 2x - 54y - 80 = 0$
  - $16y^2 - x^2 + 2x + 64y + 63 = 0$
- En los ejercicios transforme cada ecuación en la forma ordinaria. Determina las coordenadas del centro, de los focos, de los vértices, la excentricidad, lado recto, longitud del eje transversal y gráfíquela.
  - $-9x^2 + 16y^2 - 72x - 96y - 144 = 0$
  - $16x^2 - 25y^2 - 160x = 0$
  - $x^2 - y^2 - 4x = 0$
  - $x^2 - y^2 - 4x - 4y = 0$



5. En los ejercicios, encuentre el centro, vértices, focos y las ecuaciones de las asíntotas de la hipérbola. Use una calculadora de gráficas para graficar la hipérbola y sus asíntotas.

- a)  $2x^2 - 3y^2 = 6$
- b)  $6y^2 - 3x^2 = 18$
- c)  $4x^2 - 9y^2 = 36$
- d)  $25x^2 - 4y^2 = 100$
- e)  $9y^2 - x^2 + 2x + 54y + 62 = 0$
- f)  $9x^2 - y^2 + 54x + 10y + 55 = 0$

6. En los ejercicios, encuentre la forma estándar de la ecuación de la hipérbola con las características dadas y centro en el origen.

- a) Vértices:  $(0, \pm 2)$ ; Focos:  $(0, \pm 4)$
- b) Vértices:  $(\pm 1, 0)$ ; asíntotas:  $y \pm 5x$
- c) Vértices:  $(0, \pm 3)$ ; asíntotas:  $y = \pm 3x$

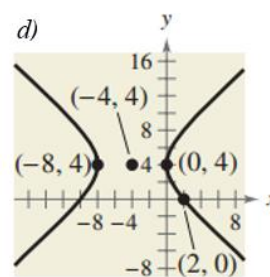
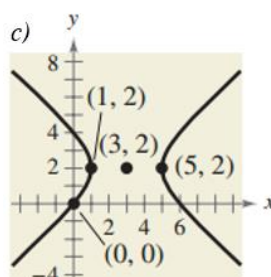
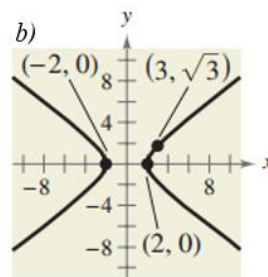
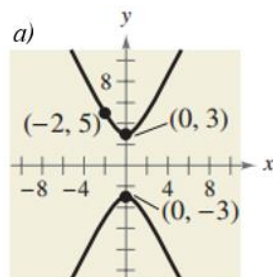
7. En los ejercicios, encuentre la forma estándar de la ecuación de la hipérbola con las características dadas.

- a) Vértices:  $(2, 0)$  y  $(6, 0)$ ; Focos:  $(0, 0)$  y  $(8, 0)$
- b) Vértices:  $(2, 3)$  y  $(2, -3)$ ; Focos:  $(2, 6)$  y  $(2, -6)$

8. En los ejercicios, encuentre la forma estándar de la ecuación de la hipérbola con las características dadas.

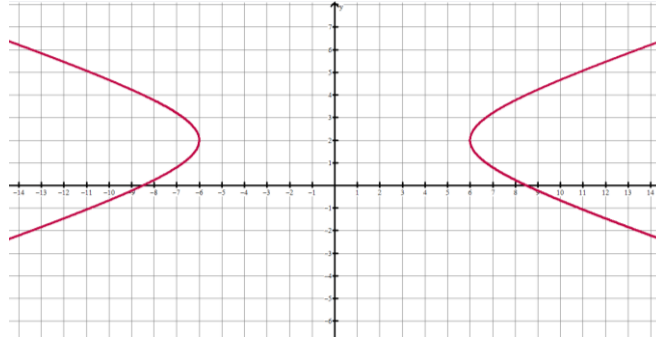
- a) Vértices:  $(2, 3)$  y  $(2, -3)$ ; pasa por el punto  $(0, 5)$
- b) Vértices:  $(-2, 1)$  y  $(2, 1)$ ; pasa por el punto  $(5, 4)$
- c) Vértices:  $(1, 2)$  y  $(3, 2)$ ; asíntotas:  $y = x$ ,  $y = 4 - x$
- d) Vértices:  $(3, 0)$  y  $(3, 6)$ ; asíntotas:  $y = 6 - x$ ,  $y = x$

9. En los ejercicios, escriba la forma estándar de la ecuación de la hipérbola.

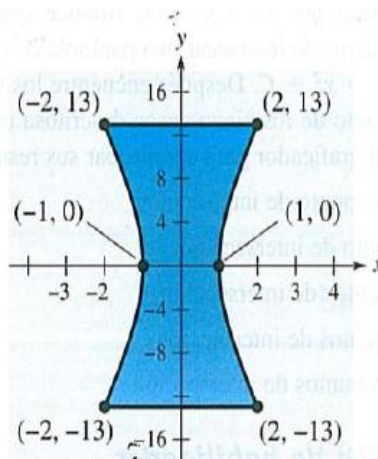




10. Los focos de la gráfica de la ecuación  $14x^2 + 8y^2 - 28x - 64y + 30 = 0$  son los vértices de una hipérbola y a su vez los focos de esta última coincide con los vértices de la primera gráfica. Determina la ecuación de la hipérbola
11. De la gráfica mostrada determine su ecuación general si tiene como focos  $(\pm 2\sqrt{10}; 2)$ .



12. Encuentre los centros, los vértices, los focos y las ecuaciones de las asíntotas de la hipérbola y trace su gráfica empleando las asíntotas como una ayuda.  
 $9x^2 - y^2 - 36x - 6y + 18 = 0$
13. Halle la ecuación de la hipérbola si te dan los siguientes datos.  
a)  $V(3, 4), V'(3, 0) F(3,5), F'(3, -1)$ .  
b)  $V(2, 4), V'(6, 4)$ , excentricidad =  $3/2$   
c)  $V(3, 3), V'(3, -3)$ , LR =  $8/3$
14. Se tienen los vértices  $(0;2); (6;2)$  y las asíntotas  $y = \frac{2}{3}x$ ;  $y = 4 - \frac{2}{3}x$ ; identifique la cónica y luego determine la ecuación general de la misma.
15. Arte: Una escultura tiene una sección transversal hiperbólica (ver la figura)



- a) Determine la ecuación que modele los lados de la curva.  
b) Cada unidad en el sistema coordenado representa 1 pie. Determine el ancho de la escultura a una altura de 5 pies.

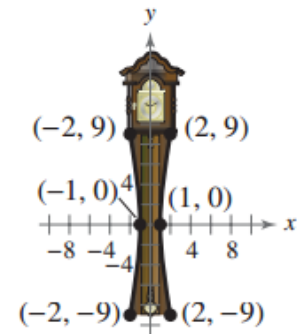


**SESIÓN N° 03**  
**TEMA: EJERCICIOS DE LA HIPÉRBOLA**

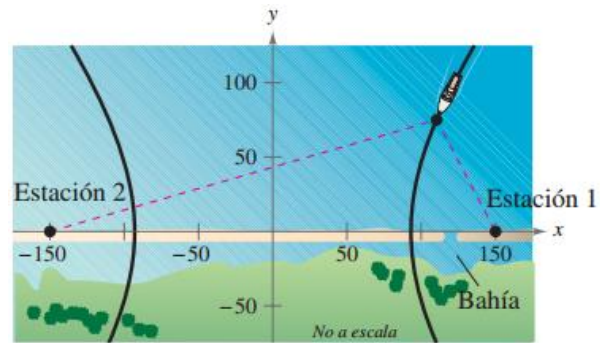
- Encuentre la ecuación de la hipérbola con las propiedades dadas. Cada hipérbola tiene su centro en  $(0,0)$ 
  - Foco en  $(6,0)$ , vértice en  $(4,0)$
  - Foco en  $(12,0)$ , vértice en  $(9,0)$
  - Foco en  $(0,5)$ , vértice en  $(0,-3)$
  - Foco en  $(0,-4)$ , vértice en  $(0,2)$
  - Foco en  $(4,0)$ , longitud del eje conjugado, 6.
- Determine los centros, vértices, focos y las ecuaciones de las asíntotas de la hipérbola y trace su gráfica.
  - $x^2 - y^2 - 4x - 4y + 8 = 0$
  - $2x^2 - 2y^2 - x - y = 0$
  - $3x^2 - 3y^2 + x = 0$
  - $2x^2 - y^2 - 4x + 4y = 0$
  - $3x^2 - 2x + 4y = 0$
  - $x^2 - 5y^2 + 25y + 2x = 0$
- Determine los centros, vértices, focos y las ecuaciones de las asíntotas de la hipérbola y trace su gráfica.
  - $9x^2 - y^2 - 36x - 6y + 18 = 0$
  - $x^2 - 9y^2 + 36y - 72 = 0$
- De  $9x^2 - 16y^2 - 36x - 32y - 124 = 0$ , determine:
  - La coordenada del centro.
  - Las coordenadas de los focos.
  - Las coordenadas de los vértices.
  - Ecuaciones de las asíntotas.
- Hallar la ecuación de la hipérbola de centro  $(0; 0)$ , un vértice  $(3; 0)$  y ecuación de una asíntota  $2x - 3y = 0$ .
- Tres estaciones de escucha situadas en  $(3300, 0)$ ,  $(3300, 1100)$  y  $(-3300, 0)$  vigilan una explosión. Las dos últimas estaciones detectan la explosión 1 segundo y 4 segundos después de la primera, respectivamente. Determine las coordenadas de la explosión. (Suponga que el sistema de coordenadas se mide en pies y que el sonido viaja a 1100 pies por segundo.)



7. La base para el péndulo de un reloj tiene forma de hipérbola (vea figura).
- A. Escriba una ecuación de la sección transversal de la base.
- B. Cada unidad del plano de coordenadas representa 1/2 pie. Encuentre el ancho de la base del péndulo a 4 pulgadas del inciso más baja.



8. La radionavegación a larga distancia para aviones y barcos utiliza pulsos sincronizados transmitidos por estaciones muy separadas entre sí. Estos pulsos viajan a la velocidad de la luz (186 000 millas por segundo). La diferencia en los tiempos de llegada de estos pulsos en un avión o barco es constante en una hipérbola que tiene las estaciones transmisoras como focos. Suponga que dos estaciones, situadas a 300 millas entre sí, están ubicadas en el sistema de coordenadas rectangulares en puntos con coordenadas  $(-150, 0)$  y  $(150, 0)$  y que un barco está viajando sobre una trayectoria hiperbólica con coordenadas  $(x, 75)$  (vea figura).



- A. Encuentre la coordenada  $x$  de la posición del barco si la diferencia en tiempo entre los pulsos desde las estaciones transmisoras es 1000 microsegundos (0.001 de segundo).
- B. Determine la distancia entre el barco y la estación 1 cuando el barco llegue a la orilla.
- C. El barco desea entrar a una bahía localizada entre las dos estaciones. La bahía está a 30 millas de la estación 1. ¿Cuál debe ser la diferencia en tiempo entre los pulsos?
- D. El barco está a 60 millas frente a la costa cuando se obtiene la diferencia en tiempo del inciso (c). ¿Cuál es la posición del barco?

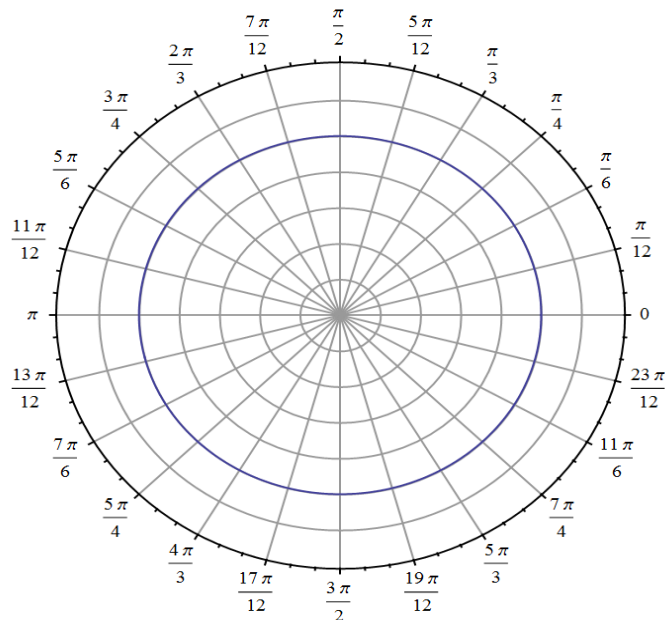


## SEMANA N° 10 COORDENADAS POLARES

### SESIÓN N° 01 TEMA: COORDENADAS POLARES: UBICACIÓN DE PUNTOS Y CONVERSIÓN DE PUNTOS

1. Localiza los siguientes puntos en el plano polar:

a) $\left(5; \frac{3\pi}{4}\right)$	b) $\left(3; \frac{13\pi}{12}\right)$	c) $\left(3; -\frac{\pi}{4}\right)$	d) $\left(4; -\frac{7\pi}{12}\right)$
e) $\left(-6; \frac{\pi}{3}\right)$	f) $\left(-3; \frac{5\pi}{6}\right)$	g) $\left(-4; -\frac{\pi}{4}\right)$	h) $\left(-6; -\frac{7\pi}{6}\right)$



2. Determina tres representaciones polares adicionales al punto, usando  $-2\pi < \theta < 2\pi$

a) $\left(2; \frac{\pi}{12}\right)$	b) $\left(3; \frac{5\pi}{4}\right)$	c) $\left(-1; -\frac{3\pi}{4}\right)$	d) $\left(-2; \frac{2\pi}{3}\right)$
e) $\left(-\sqrt{2}; \frac{19\pi}{12}\right)$	f) $\left(4; \frac{23\pi}{12}\right)$	g) $\left(-2; 1,57\right)$	h) $\left(-2\sqrt{2}; 4,71\right)$

3. Determina las coordenadas rectangulares para el punto cuyas coordenadas polares se dan:

a) $\left(\sqrt{2}; \frac{7\pi}{4}\right)$	b) $\left(\sqrt{5}; -\frac{19\pi}{12}\right)$	c) $\left(\frac{-3}{2}; -\frac{17\pi}{12}\right)$	d) $\left(\frac{-1}{2}; \frac{5\pi}{4}\right)$
e) $\left(6\sqrt{2}; \frac{11\pi}{6}\right)$	f) $\left(0; -\frac{5\pi}{6}\right)$	g) $\left(-3\sqrt{3}; \frac{\pi}{6}\right)$	h) $\left(-2\sqrt{5}; -2,36\right)$



4. Convierta las coordenadas rectangulares en coordenadas polares con  $r > 0$  y  $0 \leq \theta < 2\pi$ .

A. <b>(1;1)</b>	B. <b>(-1;1)</b>	C. <b>(3√3;√3)</b>	D. <b>(1;-2)</b>
E. <b>(-6;0)</b>	F. <b>(√3;-1)</b>	G. <b>(-1;√3)</b>	H. <b>(-4;-3)</b>

5. Determina la distancia entre los siguientes puntos:

A. $(4; \frac{\pi}{12}); (11; \frac{4\pi}{5})$	B. $(-11; \frac{-7\pi}{12}); (8; \frac{3\pi}{5})$
C. $(-\sqrt{2}; \frac{5\pi}{12}); (\frac{3}{4}; \frac{-11\pi}{12})$	D. $(6\sqrt{2}; \frac{-11\pi}{6}); (3\sqrt{3}; \frac{-5\pi}{4})$
E. $(-5; \frac{5\pi}{12}); (\frac{-1}{5}; \frac{-2\pi}{3})$	F. $(\sqrt{3}; \frac{-11\pi}{12}); (12; \frac{-5\pi}{4})$

6. Uno de los vértices de un triángulo se encuentra sobre el polo, los otros son: **A**(5;  $\frac{\pi}{4}$ ) y **B**(4;  $\frac{\pi}{12}$ ). Determina el área del triángulo.

7. Uno de los vértices de un triángulo se encuentra sobre el polo, los otros son: **P**(4;  $110^\circ$ ) y **C**(6;  $80^\circ$ ). Determina el área del triángulo.

8. Determina el área de la región triangular de vértices: **A**(3;  $\frac{\pi}{8}$ ), **B**(8;  $\frac{7\pi}{24}$ ) y **C**(6;  $\frac{5\pi}{8}$ ).

9. Determina el área de la región triangular de vértices: **A**(-4;  $\frac{\pi}{12}$ ), **B**(14;  $\frac{-5\pi}{12}$ ) y **C**(-7;  $\frac{13\pi}{12}$ ).

10. En el sistema de coordenadas polares se dan dos vértices opuestos de un cuadrado: **P**(6;  $\frac{-7\pi}{12}$ ) y **C**(4;  $\frac{\pi}{6}$ ). Determina el área del cuadrado.

11. En el sistema de coordenadas polares se dan dos vértices adyacentes de un cuadrado: **P**(-4;  $\frac{\pi}{12}$ ) y **C**(2;  $\frac{-7\pi}{12}$ ). Determina el área del cuadrado.

12. Comprueba gráficamente que los puntos: **P**(2√2; 0); **Q**(2;  $\frac{\pi}{4}$ ) y **R**(2√2;  $\frac{\pi}{2}$ ), se encuentran sobre una recta.

13. Comprueba gráficamente que los puntos: **P**(0; 0); **Q**( $\frac{3}{2}\sqrt{3}; \frac{\pi}{3}$ ); **R**(3;  $\frac{\pi}{2}$ ) y **Q**( $-\frac{3}{2}; 210^\circ$ ), pertenecen a una circunferencia. Además determina el radio de la circunferencia.



**SESIÓN N° 02**  
**TEMA: CONVERSIÓN DE ECUACIONES POLARES**

I. Convierta las siguientes ecuaciones rectangulares a la forma polar. Suponga  $a > 0$ .

1. $x^2 + y^2 = 16$	2. $x^2 + y^2 - 64 = 0$
3. $x = 6$	4. $y = 3a$
5. $2x - y = 11$	6. $y = \frac{2}{5}x + 3$
7. $y = x$	8. $3x - y + 11 = 0$
9. $9x^2 - y^2 - 36x - 6y + 18 = 0$	10. $2x^2 - 3y^2 = 6$
11. $\frac{y^2}{25} + \frac{x^2}{4} = 1$	12. $\frac{(x-1)^2}{4} + \frac{(y+2)^2}{1} = 1$
13. $y^2 - 4x - 4 = 0$	14. $y^2 = 3x$
15. $xy - 1 = 0$	16. $2xy - 1 = 0$
17. $y^2 - 8x - 16 = 0$	18. $(x^2 + y^2)^2 = 9(x^2 - y^2)$
19. $x^2 + y^2 - 2ax = 0$	20. $x^2 - 4y - 4 = 0$

II. Convierta las siguientes ecuaciones polares a la forma rectangular.

1. $r = 4\text{sen}\theta$	2. $r = 5\text{cos}\theta$
3. $\theta = \frac{2\pi}{3}$	4. $\theta = \frac{5\pi}{3}$
5. $r = 4$	6. $r = 5\text{csc}\theta$
7. $r^2 = \text{cos}\theta$	8. $r^2 = \text{sen}2\theta$
9. $r = 5\text{sen}3\theta$	10. $r = 3\text{cos}3\theta$
11. $r = 4\text{cos}2\theta$	12. $r = \frac{2}{1 + \text{sen}\theta}$
13. $r = \frac{6}{2 - 3\text{sen}\theta}$	14. $r = \frac{6}{2\text{cos}\theta - 3\text{sen}\theta}$
15. $r - r\text{cos}\theta$	16. $\text{sen}^2\theta - 4r\text{cos}^3\theta = 0$
17. $r = 2\text{sec}^2\left(\frac{\theta}{2}\right)$	18. $r = 4\text{csc}^2\left(\frac{\theta}{2}\right)$
19. $r^2 = 4\text{cos}2\theta$	20. $r^2 = 16\text{sen}2\theta$





**SESIÓN N° 03**  
**TEMA: GRÁFICAS POLARES ESPECIALES**

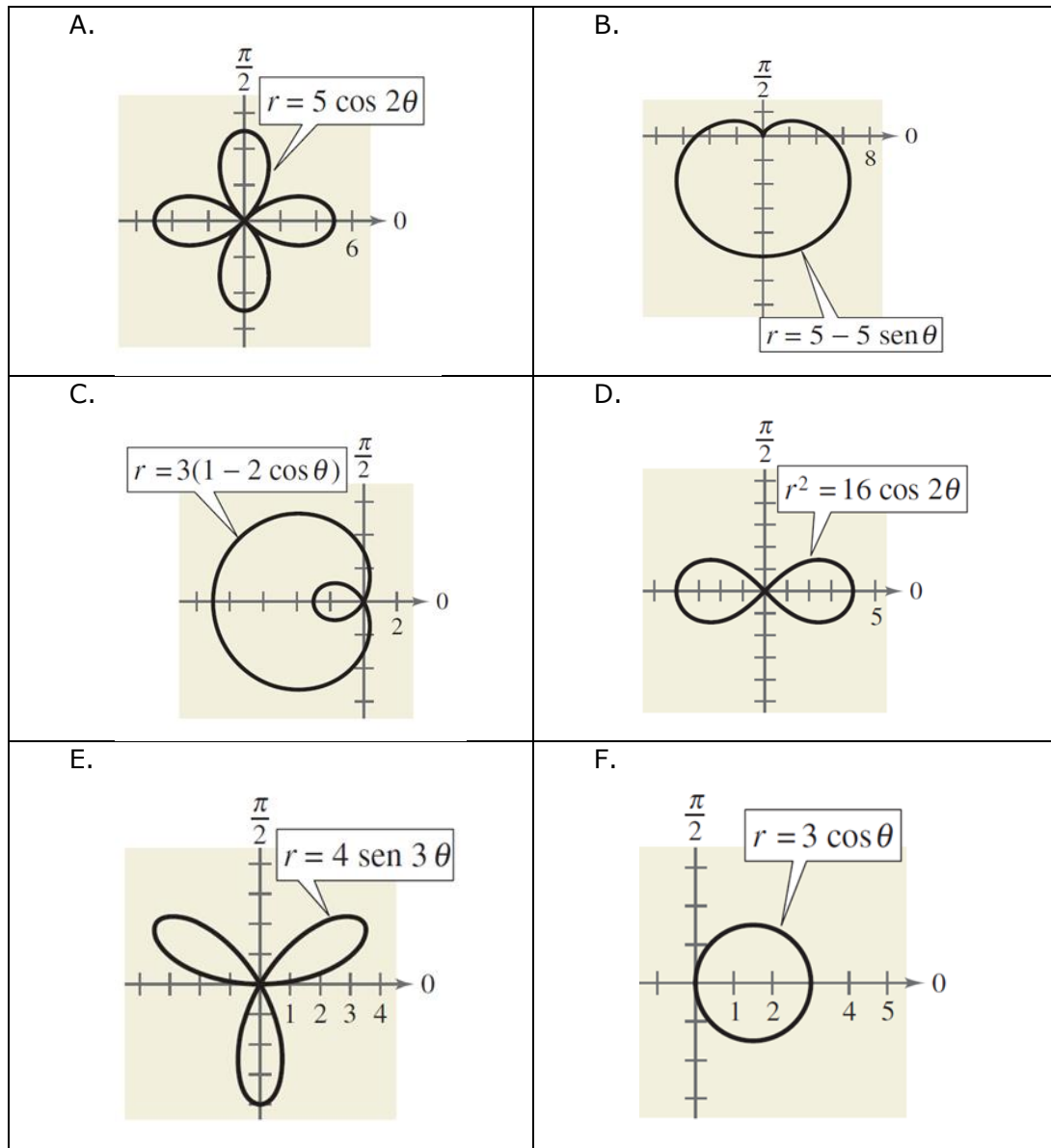
Completa los espacios en blanco, con las palabras correctas:

1. El origen del sistema de coordenadas polares se llama \_\_\_\_\_.
2. Al convertir  $(r; \theta)$  a coordenadas rectangulares,  $r =$  \_\_\_\_\_ y  $\theta =$  \_\_\_\_\_.
3. Al convertir  $(x; y)$  a coordenadas polares,  $x =$  \_\_\_\_\_ y  $y =$  \_\_\_\_\_.
4. Las coordenadas polares están relacionadas con las coordenadas rectangulares como sigue:  $\tan \theta =$  \_\_\_\_\_;  $\sec \theta =$  \_\_\_\_\_;  $r^2 =$  \_\_\_\_\_.
5. La ecuación polar de  $\theta = \frac{\pi}{4}$  se representa en coordenadas polares como \_\_\_\_\_ y es una \_\_\_\_\_.
6. La gráfica de  $r = f(\sin \theta)$  es simétrica respecto a la recta \_\_\_\_\_.
7. La gráfica de  $r = g(\cos \theta)$  es simétrica respecto a la \_\_\_\_\_.
8. La ecuación  $r = 2 + \cos \theta$  representa una \_\_\_\_\_.
9. La ecuación  $r = 2 \cos \theta$  representa una \_\_\_\_\_.
10. La ecuación  $r^2 = 4 \sin 2\theta$  representa una \_\_\_\_\_.
11. La ecuación  $r = 5 \sin 3\theta$  representa una \_\_\_\_\_.
12. La ecuación  $r = 2 \sin 2\theta$  representa una \_\_\_\_\_.
13. La ecuación  $r = 5 + 5 \sin 6\theta$  representa una \_\_\_\_\_.
14. Para investigar, la ecuación polar de una mariposa polar es \_\_\_\_\_.
15. Grafica las siguientes ecuaciones polares especiales:

A. $r = 10 - 10 \sin \theta$	B. $r = 6 + 12 \cos \theta$
C. $r = 4 \cos 3\theta$	D. $r = 3 \sin 2\theta$
E. $r = 4 + 3 \cos \theta$	F. $r = 9 \cos 3\theta$
G. $r^2 = 36 \cos 2\theta$	H. $r^2 = 25 \sin 2\theta$
I. $r = 3(1 - \cos \theta)$	J. $r = 4(1 - \sin \theta)$
K. $r^2 = 9 \sin 2\theta$	L. $r^2 = 36 \cos 2\theta$
M. $r = 4 \sin \theta$	N. $r = 5 \cos \theta$
O. $r = 6 \cos 5\theta$	P. $r = 6 + 6 \cos \theta$



16. Identifica el tipo de gráfica de ecuación polar especial que representa y determina la simetría:



17. Utiliza un graficador y determina los puntos de intersección con los ejes y la simetría:

A. $r = 8 \text{ sen } \theta \cdot \cos^2 \theta$	B. $r = 2 \cos(3\theta - 2)$
C. $r = 2 \text{ sen } \theta \cos^2 \theta$	D. $r = 2 \csc \theta + 5$
E. $r = 2 \cos(3\theta - 2)$	F. $r = 2 \csc \theta + 5$
G. $r = 2 \cos\left(\frac{3\theta}{2}\right)$	H. $r = 2 \text{ sen}\left(\frac{5\theta}{2}\right)$
I. Concoide: $r = 2 - \sec \theta$ Asíntota: $x = -1$ .	J. Concoide: $r = 2 + \csc \theta$ Asíntota: $y = 1$ .



K. Espiral hiperbólica: $r = \frac{3}{\theta}$	L. Cisoide de Diocles: $r = \text{sen}\theta \tan\theta$
M. Espiral de Arquímedes: $r = \theta; \theta \geq 0$	N. Nefroide: $r = 1 + 2\text{sen}\left(\frac{\theta}{2}\right)$
O. Hipopodia: $r = \sqrt{1 - 0,8\text{sen}^2\theta}$	P. $r = \frac{1}{\sqrt{\theta}}$
Q. Concooides de Nicómenes: $r = 2\text{sec}\theta + 3$	R. Nefroide de Freeth: $r = 1 + 2\text{sen}\frac{\theta}{2}$
S. $r = \text{Sen}\left(\frac{\theta}{2}\right)$	T. $r = \theta\text{sen}\theta$
U. $r = 1 + 3\cos 3\theta$	V. $r = \frac{1}{\sqrt{\theta}}$

### **Bibliografía Básica**

- Larson R, Edwards B.H (2012). *Calculo de una Variable*. Novena edición. México: Mc Graw Hill

### **Bibliografía Complementaria**

- Zill D.G. y Wright W.S. (2011). *Calculo de una Variable: Transcendentes Tempranas*. Cuarta edición. China: Mc Graw Hill.
- Demana, Waits, Foley, y Kennedy. (2007). *Precálculo: Gráfico, numérico, algebraico*. Séptima edición. México: Editorial Pearson.
- Barnett, Ziegler, Byleen y Sobacki. (2013). *Precálculo*. Séptima edición. México: Mc Graw Hill.
- Wooton W. et al. (1985). *Geometría Analítica Moderna*. Tercera reimpresión. México. Publicaciones Cultural S.A.  
<http://www.youtube.com/watch?v=sF6NAi9IRI4>

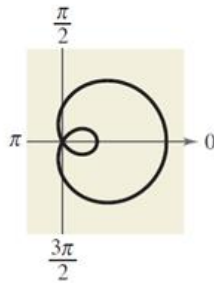


# GRÁFICAS DE POLARES ESPECIALES

## CARACOL DE PASCAL:

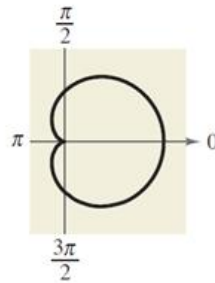
$$r = a \pm b \cos \theta$$

$$r = a \pm b \sin \theta$$



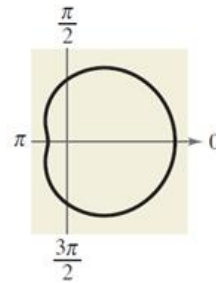
$$\frac{a}{b} < 1$$

Limaçon con  
lazo interior



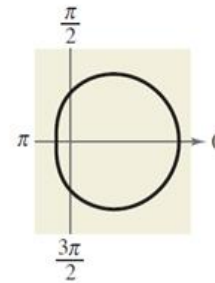
$$\frac{a}{b} = 1$$

Cardioide  
(forma de corazón)



$$1 < \frac{a}{b} < 2$$

Caracol con  
depresión



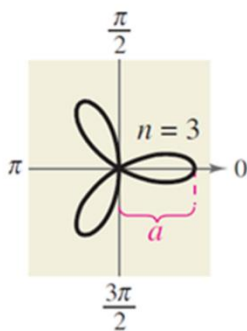
$$\frac{a}{b} \geq 2$$

Limaçon  
convexo

## CURVAS EN FORMA DE ROSA:

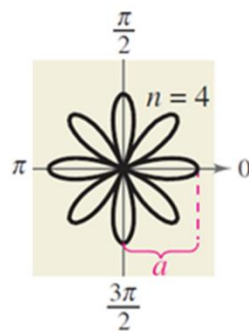
$n$  pétalos si " $n$ " es impar.

$2n$  pétalos si " $n$ " es par.



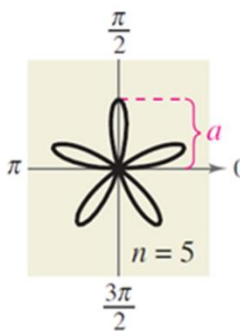
$$r = a \cos n\theta$$

Curvas roseta



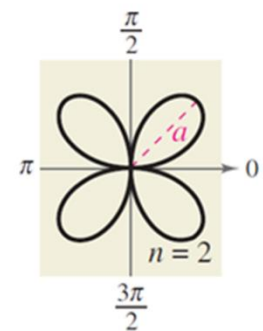
$$r = a \cos n\theta$$

Curvas roseta



$$r = a \sin n\theta$$

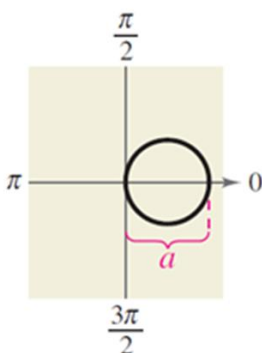
Curvas roseta



$$r = a \sin n\theta$$

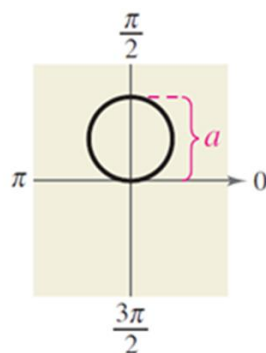
Curvas roseta

## CIRCUNFERENCIAS Y LEMNISCATAS:



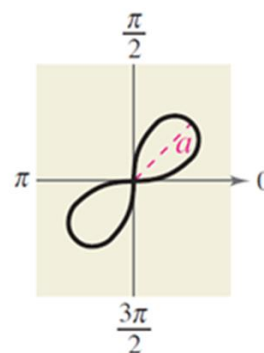
$$r = a \cos \theta$$

Circunferencia



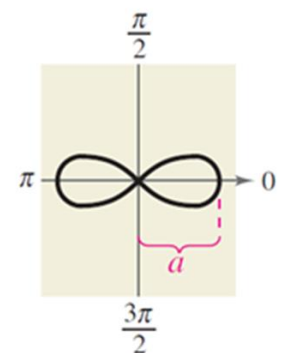
$$r = a \sin \theta$$

Circunferencia



$$r^2 = a^2 \sin 2\theta$$

Lemniscata



$$r^2 = a^2 \cos 2\theta$$

Lemniscata

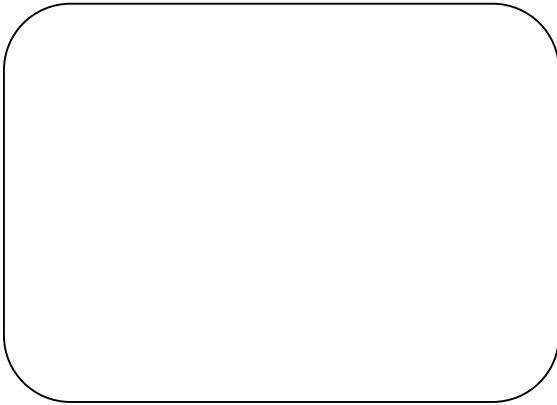


## SEMANA N° 11 ECUACIÓN POLAR DE LAS CÓNICAS

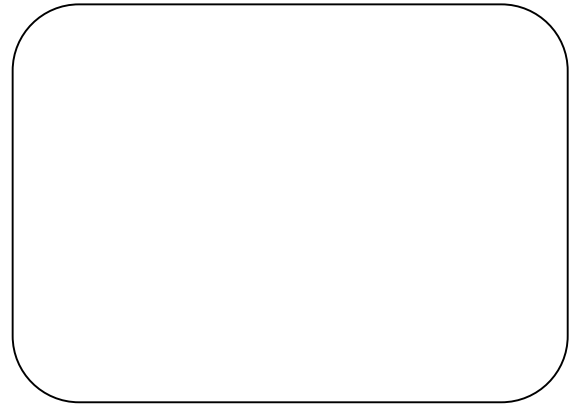
### SESIÓN N° 01 ECUACIÓN POLAR DE LAS CÓNICAS

Identifica y esboce su gráfica de las siguientes ecuaciones polares

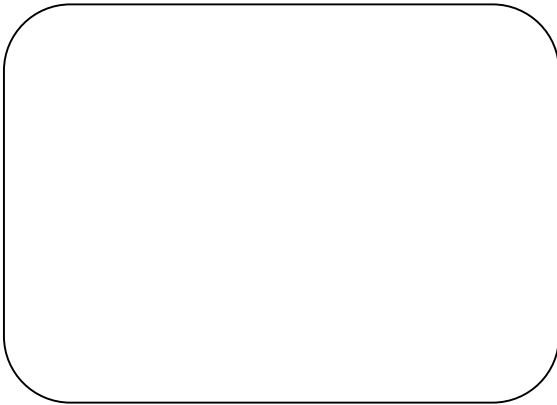
1.  $r = 4 / (1 - \cos \theta)$



$r = 6 / (3 + \sin \theta)$



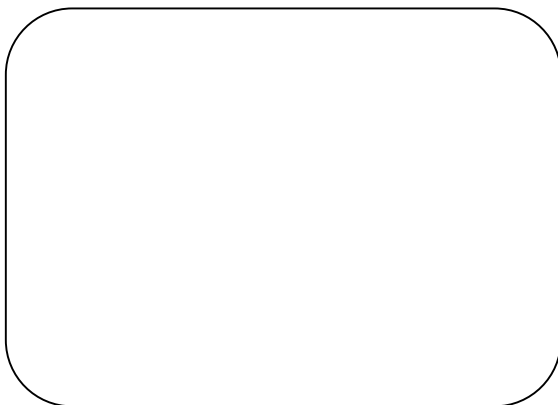
3.  $r = 2 / (1 + \cos \theta)$



$r = 10 / (2 - 5 \cos \theta)$



4.  $r = 8 / (2 - \sin \theta)$



$r = 8 / (4 + 8 \sin \theta)$





Dadas las ecuaciones siguientes, halla:

- I. Las intersecciones con los ejes.
  - II. Coordenadas polares de los focos.
  - III. Coordenadas polares de los vértices.
  - IV. Esboce su gráfica.
4.  $r = 3/(1 - \operatorname{sen} \theta)$
  5.  $r = 4/(1 - \operatorname{cos} \theta)$
  6.  $r = 4/(2 - \operatorname{cos} \theta)$
  7.  $r = 3/(5 - \operatorname{sen} \theta)$
  8.  $r = 2/(1 - 2\operatorname{sen} \theta)$
  9.  $r = 4/(1 - 3 \operatorname{cos} \theta)$

**SESIÓN N° 02**  
**TEMA: CÁLCULO DE LA ECUACIÓN POLAR DE LAS CÓNICAS**  
**CONOCIENDO SUS ELEMENTOS.**

Determina la ecuación polar de la cónica, si el polo coincide con un foco de:

1. Parábola : Vértice  $(1; -\frac{\pi}{2})$
2. Parábola : Vértice  $(5; \pi)$
3. Parábola : Vértice  $(10; \frac{\pi}{2})$
4. Elipse : Vértices:  $(20; \frac{\pi}{2}); (4; \frac{3\pi}{2})$ .
5. Elipse : Vértices:  $(20; 0) (4; \pi)$
6. Elipse : Vértices:  $(2; \frac{\pi}{2}); (4; \frac{3\pi}{2})$
7. Elipse : Vértices:  $(20; 0); (4; \pi)$
8. Hipérbola : Vértices:  $(2; 0); (8; 0)$
9. Hipérbola : Vértices:  $(1; \frac{3\pi}{2}); (9; \frac{3\pi}{2})$
10. Hipérbola : Vértices  $(4; \pi/2), (1; \pi/2)$

**SESIÓN N° 03**  
**TEMA: REPASO DE COORDENADAS POLARES Y PRÁCTICA CALIFICADA**  
**N° 3.**

Ubica todos los puntos en coordenadas polares en un solo plano polar.

$$A \left( -1; \frac{5\pi}{9} \right)$$

$$B \left( -2; -\frac{5\pi}{18} \right)$$

$$C (-4, 40^\circ)$$

$$D (5, 108^\circ)$$



Convertir las siguientes ecuaciones rectangulares en polares.

1.  $(x^2 + y^2)^2 - 9(x^2 - y^2) = 0$
2.  $y^2 - 8x - 16 = 0$
3.  $(x^2 + y^2)^3 = 4x^2y^2$
4.  $x^2 + y^2 - 3x = 0$
5.  $4x^2 - 5y^2 + 18y - 9 = 0$

En los siguientes ejercicios convierta de ecuaciones polares a ecuaciones rectangulares.

6.  $r^2 = \sin 2\theta$
7.  $r = 5$  para:  $0 \leq \theta \leq 2\pi/3$
8.  $r = \cos 2\theta - \sin 2\theta$
9.  $r = 6 / (2 - \sin \theta)$

Identifica y esboce su gráfica las siguientes ecuaciones polares

10.  $r = 5$  para:  $-2\pi/3 \leq \theta \leq \pi$
11.  $r = \theta$

Halla los puntos de intersección y traza las gráficas de las siguientes parejas de ecuaciones polares:

12.  $r = 8 \cos \theta$ ,  $r = 4$
13.  $r = 3 \cos \theta$ ,  $r = 1 + \cos \theta$
14.  $r = \sin \theta$ ,  $r^2 = \sin 2\theta$
15.  $r = \cos \theta$ ,  $r^2 = \cos 2\theta$

16. Determine una ecuación polar de la cónica, si el polo coincide con el foco:

- a) Parábola;  $e=1$ ; directriz:  $x=-2$ .
- b) Elipse; Vértices:  $(20; \frac{\pi}{2})$ ;  $(4; \frac{3\pi}{2})$ .

17. Dada la cónica de ecuación polar  $r = \frac{3}{2 + 4\cos \theta}$  determina:

- a) Determina el tipo de cónica al que pertenece la ecuación
- b) Traza la gráfica correspondiente a dicha cónica
- c) Determina las coordenadas polares de los vértices y del centro
- d) Determina la ecuación polar de la directriz más próxima al polo.
- e) Determina las longitudes de los semiejes



18. Determina la ecuación polar de:
- Cónica: Elipse Vértices:  $(20; 0)$   $(4; \pi)$
  - Cónica: Hipérbola Vértices  $(4; \pi/2)$ ,  $(1; \pi/2)$
19. Identifique la cónica, determine la ecuación de las directrices en su forma polar y rectangular; asíntotas (según sea el caso) y trace la gráfica.
- $r = \frac{5}{1 + \text{Sen}\theta}$
  - $r = \frac{6}{2 + \text{Sen}\theta}$
  - $r = \frac{3}{2 + 4\text{Sen}\theta}$
  - $r = \frac{3}{2 + 6\text{Sen}\theta}$
- Dadas las ecuaciones siguientes, halla:
- Las intersecciones con los ejes.
  - Coordenadas polares de los focos.
  - Coordenadas polares de los vértices.
  - Esboce su gráfica.
20.  $r = 4(\text{sen } \theta + 1)$   
21.  $r = 4\text{sen } \theta + 3$   
22.  $r = 2\theta$   
23.  $r^2 = 4\text{sen}2\theta$

### **Bibliografía Básica**

- Larson R, Edwards B.H (2012). *Calculo de una Variable. Novena edición. México: Mc Graw Hill*

### **Bibliografía Complementaria**

- Zill D.G. y Wright W.S. (2011). *Calculo de una Variable: Transcendentes Tempranas. Cuarta edición. China: Mc Graw Hill.*
- Demana, Waits, Foley, y Kennedy. (2007). *Precálculo: Gráfico, numérico, algebraico. Séptima edición. México: Editorial Pearson.*
- Barnett, Ziegler, Byleen y Sobacki. (2013). *Precálculo. Séptima edición. México: Mc Graw Hill.*
- Wooton W. et al. (1985). *Geometría Analítica Moderna. Tercera reimpresión. México. Publicaciones Cultural S.A.*

### **Link para Consultar**

- <http://www.youtube.com/watch?v=sF6NAi9IRI4>
- [http://personales.unican.es/gonzaleof/Ciencias\\_1/Vectores.pdf](http://personales.unican.es/gonzaleof/Ciencias_1/Vectores.pdf)
- <http://www.cam.educaciondigital.net/acquaviva/elementos/vectores/teoriavectores.pdf>





## Unidad III

# MATRICES

### RESULTADO DE APRENDIZAJE

Al finalizar la unidad, el estudiante será capaz de resolver ejercicios y problemas de aplicación de Matrices, utilizando de manera comprensiva el lenguaje algebraico para expresar situaciones problemáticas cotidianas.



## SEMANA N° 12 MATRICES

### SESIÓN N° 01 TEMA: MATRICES, DEFINICIÓN, ELEMENTOS, ORDEN Y CLASIFICACIÓN. OPERACIONES DE MATRICES

En los ejercicios del 1 al 4; Determina el valor de "x" y "y":

- $\begin{bmatrix} x & -2 \\ 7 & y \end{bmatrix} = \begin{bmatrix} -4 & -2 \\ 7 & 22 \end{bmatrix}$
- $\begin{bmatrix} -5 & x \\ y & 8 \end{bmatrix} = \begin{bmatrix} -5 & 13 \\ 12 & 8 \end{bmatrix}$
- $\begin{bmatrix} 16 & 4 & 5 & 4 \\ -3 & 13 & 15 & 6 \\ 0 & 2 & 4 & 0 \end{bmatrix} = \begin{bmatrix} 16 & 4 & 2x+1 & 4 \\ -3 & 13 & 15 & 3x \\ 0 & 2 & 3y-5 & 0 \end{bmatrix}$
- $\begin{bmatrix} x+2 & 8 & -3 \\ 1 & 2y & 2x \\ 7 & -2 & y+2 \end{bmatrix} = \begin{bmatrix} 2x+6 & 8 & -3 \\ 1 & 18 & -8 \\ 7 & -2 & 11 \end{bmatrix}$

En los ejercicios del 5 al 11; Determina: a)A+B; b)A-B; c)3a y d)3A-2B.

- $A = \begin{bmatrix} 1 & 2 \\ 2 & 1 \end{bmatrix}; B = \begin{bmatrix} -3 & -2 \\ 4 & 2 \end{bmatrix}$
- $A = \begin{bmatrix} 8 & -1 \\ 2 & 3 \\ -4 & 5 \end{bmatrix}; B = \begin{bmatrix} 1 & 6 \\ -1 & -5 \\ 1 & 10 \end{bmatrix}$
- $A = \begin{bmatrix} 1 & -1 & 3 \\ 0 & 6 & 9 \end{bmatrix}; B = \begin{bmatrix} -2 & 0 & -5 \\ -3 & 4 & -7 \end{bmatrix}$
- $A = \begin{bmatrix} 4 & 5 & -1 & 3 & 4 \\ 1 & 2 & -2 & -1 & 0 \end{bmatrix}; B = \begin{bmatrix} 1 & 0 & -1 & 1 & 0 \\ -6 & 8 & 2 & -3 & -7 \end{bmatrix}$
- $A = \begin{bmatrix} -1 & 4 & 0 \\ 3 & -2 & 2 \\ 5 & 4 & -1 \\ 0 & 8 & -6 \\ -4 & -1 & 0 \end{bmatrix}; B = \begin{bmatrix} -3 & 5 & 1 \\ 2 & -4 & -7 \\ 10 & -9 & -1 \\ 3 & 2 & -4 \\ 0 & 1 & -2 \end{bmatrix}$
- $A = \begin{bmatrix} 6 & 0 & 3 \\ -1 & -4 & 0 \end{bmatrix}; B = \begin{bmatrix} 8 & -1 \\ 4 & -3 \end{bmatrix}$
- $A = \begin{bmatrix} 3 \\ 2 \\ -1 \end{bmatrix}; B = [-4 \ 6 \ 2]$

En los ejercicios del 12 al 15; despeja y determina la matriz "X".

$$A = \begin{bmatrix} -2 & -1 \\ 0 & 1 \\ 3 & -4 \end{bmatrix}; B = \begin{bmatrix} 0 & 3 \\ 2 & 0 \\ -4 & -1 \end{bmatrix}$$

- $X = 3A - 2B$
- $2X = 2A - B$
- $2X + 3A = B$
- $2A + 4B = -2X$

En los ejercicios del 12 al 15; calcula "AB" y diga el orden del resultado.

- $A = \begin{bmatrix} 2 & 1 \\ -3 & 4 \\ 1 & 6 \end{bmatrix}; B = \begin{bmatrix} 0 & -1 & 0 \\ 4 & 0 & 2 \\ 8 & -1 & 7 \end{bmatrix}$
- $A = \begin{bmatrix} 0 & -1 & 2 \\ 6 & 0 & 3 \\ 7 & -1 & 8 \end{bmatrix}; B = \begin{bmatrix} 2 & -1 \\ 4 & -5 \\ 1 & 6 \end{bmatrix}$



18.  $A = \begin{bmatrix} -1 & 6 \\ -4 & 5 \\ 0 & 3 \end{bmatrix}$ ;  $B = \begin{bmatrix} 2 & 3 \\ 0 & 9 \end{bmatrix}$

19.  $A = \begin{bmatrix} 1 & 0 & 0 \\ 0 & 4 & 0 \\ 0 & 0 & -2 \end{bmatrix}$ ;  $B = \begin{bmatrix} 3 & 0 & 0 \\ 0 & -1 & 0 \\ 0 & 0 & 5 \end{bmatrix}$

20.  $A = \begin{bmatrix} 0 & 0 & 5 \\ 0 & 0 & -3 \\ 0 & 0 & 4 \end{bmatrix}$ ;  $B = \begin{bmatrix} 6 & -11 & 4 \\ 8 & 16 & 4 \\ 0 & 0 & 0 \end{bmatrix}$

21.  $A = \begin{bmatrix} 10 \\ 12 \end{bmatrix}$ ;  $B = [6 \quad -2 \quad 1 \quad 6]$

22.  $A = \begin{bmatrix} 1 & 0 & 3 & -2 \\ 6 & 13 & 8 & -17 \end{bmatrix}$ ;  $B = \begin{bmatrix} 1 & 6 \\ 4 & 2 \end{bmatrix}$

## SESIÓN N° 02 TEMA: APLICACIÓN DE MATRICES. PROBLEMAS.

1. **MANUFACTURA.** Una compañía tiene tres fábricas, cada una de las cuales fabrica guitarras acústicas y eléctricas. El número de unidades de guitarras producidas en la fábrica  $j$  en un día está representado por  $a_{ij}$  en la matriz.

$$A = \begin{bmatrix} 70 & 50 & 25 \\ 35 & 100 & 70 \end{bmatrix}.$$

Encuentre los niveles de producción si ésta se aumenta en 20%.

2. **MANUFACTURA.** Una compañía tiene cuatro fábricas, cada una de las cuales produce vehículos de uso general y camionetas pequeñas. El número de unidades del vehículo  $i$  producido en la fábrica  $j$  en un día está representado por  $a_{ij}$  en la matriz.

$$A = \begin{bmatrix} 100 & 90 & 70 & 30 \\ 40 & 20 & 60 & 60 \end{bmatrix}.$$

Encuentre los niveles de producción si ésta se aumenta en 10%.

3. **AGRICULTURA.** Un productor produce dos cosechas, manzanas y duraznos. Cada una de ellas es enviada a tres mercados para su venta. Estos mercados son el del Agricultor, el de la Fruta y el de la Granja. El número de búsheles de manzanas enviadas a los tres mercados son 125, 100 y 75, respectivamente. El número de búsheles de duraznos enviados a los tres mercados son 100, 175 y 125, respectivamente. La utilidad por búshele de manzanas es \$3.50 y por búshele de duraznos \$6.00.

- a) Escriba una matriz  $A$  que represente el número de búsheles de cada cosecha  $i$  que son enviados a cada mercado  $j$ . Diga lo que representa cada elemento  $a_{ij}$  de la matriz.
- b) Escriba una matriz  $B$  que represente la utilidad por búshele de cada fruta. Diga lo que representa cada elemento  $b_{ij}$  de la matriz.
- c) Encuentre el producto  $BA$  y diga lo que representa cada elemento de la matriz.

4. **INGRESOS.** Un fabricante de productos electrónicos produce tres modelos de televisores de pantalla de cristal líquido, que son enviados a dos almacenes. El número de unidades del modelo  $i$  que son enviadas al almacén  $j$  están representados por  $a_{ij}$  en la matriz.

$$A = \begin{bmatrix} 5000 & 4000 \\ 6000 & 10\,000 \\ 8000 & 5000 \end{bmatrix}.$$



Los precios por unidad están representados por la matriz.

$$B = [\$699.95 \quad \$899.95 \quad \$1099.95].$$

Calcule BA e interprete el resultado.

5. **INVENTARIO.** Una compañía vende cinco modelos de computadoras por medio de tres mercados de venta al menudeo. Los inventarios están representados por S.

$$S = \begin{matrix} & \text{Modelo} \\ & \begin{matrix} \text{A} & \text{B} & \text{C} & \text{D} & \text{E} \end{matrix} \\ \begin{matrix} 3 \\ 0 \\ 4 \end{matrix} & \begin{bmatrix} 2 & 2 & 3 & 0 \\ 2 & 3 & 4 & 3 \\ 2 & 1 & 3 & 2 \end{bmatrix} \end{matrix}$$

Los precios al mayoreo y al menudeo están representados por T.

$$T = \begin{matrix} & \text{Precio} \\ & \begin{matrix} \text{Mayoreo} & \text{Menudeo} \end{matrix} \\ \begin{matrix} \$840 \\ \$1200 \\ \$1450 \\ \$2650 \\ \$3050 \end{matrix} & \begin{bmatrix} \$1100 \\ \$1350 \\ \$1650 \\ \$3000 \\ \$3200 \end{bmatrix} \end{matrix}$$

Calcule ST e interprete el resultado.

6. **NECESIDADES DE MANO DE OBRA/SUELDO.** Una compañía que fabrica botes tiene las siguientes necesidades de mano de obra y sueldos.

Mano de obra por bote

$$S = \begin{matrix} & \text{Departamento} \\ & \begin{matrix} \text{Corte} & \text{Ensamble} & \text{Empaque} \end{matrix} \\ \begin{matrix} 1.0 \text{ h} \\ 1.6 \text{ h} \\ 2.5 \text{ h} \end{matrix} & \begin{bmatrix} 0.5 \text{ h} & 0.2 \text{ h} \\ 1.0 \text{ h} & 0.2 \text{ h} \\ 2.0 \text{ h} & 1.4 \text{ h} \end{bmatrix} \end{matrix} \left. \begin{matrix} \text{Pequeño} \\ \text{Mediano} \\ \text{Grande} \end{matrix} \right\} \text{Tamaño de bote}$$

Sueldos por hora

$$T = \begin{matrix} & \text{Planta} \\ & \begin{matrix} \text{A} & \text{B} \end{matrix} \\ \begin{matrix} \$15 \\ \$12 \\ \$11 \end{matrix} & \begin{bmatrix} \$13 \\ \$11 \\ \$10 \end{bmatrix} \end{matrix} \left. \begin{matrix} \text{Corte} \\ \text{Ensamble} \\ \text{Empaque} \end{matrix} \right\} \text{Departamento}$$

Calcule ST e interprete el resultado.

7. **UTILIDADES.** En un mercado de lácteos, el número de galones de leche descremada, leche al 2% y leche entera vendido en el fin de semana está representado por A.

$$A = \begin{matrix} & \text{Leche descremada} & \text{leche al 2\%} & \text{Leche entera} \\ \begin{matrix} 40 \\ 60 \\ 76 \end{matrix} & \begin{bmatrix} 64 \\ 82 \\ 96 \end{bmatrix} & \begin{matrix} 52 \\ 76 \\ 84 \end{matrix} \end{matrix} \left. \begin{matrix} \text{Viernes} \\ \text{Sábado} \\ \text{Domingo} \end{matrix} \right\}$$



Los precios de venta (en dólares por galón) y las utilidades (en dólares por galón) para los tres tipos de leche vendidos por el mercado de lácteos están representados por B.

$$B = \begin{array}{cc} \text{Precio} & \text{Utilidad} \\ \text{de venta} & \\ \left[ \begin{array}{cc} \$3.45 & \$1.20 \\ \$3.65 & \$1.30 \\ \$3.85 & \$1.45 \end{array} \right] & \begin{array}{l} \text{Leche descremada} \\ \text{Leche al 2\%} \\ \text{Leche entera} \end{array} \end{array}$$

- Calcule AB e interprete el resultado.
- Encuentre la utilidad total del mercado de lácteos por ventas de leche para el fin de semana.

8. **UTILIDADES.** En una tienda de conveniencia (abierta todo el día), el número de galones de gasolina de 87 octanos, 89 octanos y 93 octanos vendido el fin de semana está representado por A.

$$A = \begin{array}{ccc} \text{Octanos} & & \\ \left[ \begin{array}{ccc} 87 & 89 & 93 \\ 580 & 840 & 320 \\ 560 & 420 & 160 \\ 860 & 1020 & 540 \end{array} \right] & \begin{array}{l} \text{Viernes} \\ \text{Sábado} \\ \text{Domingo} \end{array} \end{array}$$

Los precios de venta (en dólares por galón) y las utilidades (en dólares por galón) para los tres grados de gasolina vendidos por la tienda de conveniencia están representados por B.

$$B = \begin{array}{cc} \text{Precio} & \text{Utilidad} \\ \text{de venta} & \\ \left[ \begin{array}{cc} \$2.00 & \$0.08 \\ \$2.10 & \$0.09 \\ \$2.20 & \$0.10 \end{array} \right] & \left. \begin{array}{l} 87 \\ 89 \\ 93 \end{array} \right\} \text{Octanos} \end{array}$$

- Calcule AB e interprete el resultado.
- Encuentre la utilidad de la tienda de conveniencia por ventas de gasolina para el fin de semana.

9. **EJERCICIO.** El número de calorías quemadas por personas de diferentes pesos corporales, que realizan diferentes tipos de ejercicios aeróbicos durante un periodo de 20 minutos, se muestra en la matriz A.

$$A = \begin{array}{cc} \text{Calorías quemadas} & \\ \left[ \begin{array}{cc} 109 & 136 \\ 127 & 159 \\ 64 & 79 \end{array} \right] & \begin{array}{l} \text{Ciclismo} \\ \text{Trotar} \\ \text{Caminar} \end{array} \\ \text{Persona de 120 lb} & \text{Persona de 150 lb} \end{array}$$

- Una persona de 120 lb y otra de 150 lb corrieron en bicicleta durante 40 minutos, trotaron 10 minutos y caminaron 60 minutos. Organice en una matriz B el tiempo que pasaron ejercitándose.
- Calcule BA e interprete el resultado.



10. **Ventas de comida rápida.** Una pequeña cadena de restaurantes de comida rápida, con sucursales en Santa Mónica, Long Beach y Anaheim vende sólo hamburguesas, perros calientes y malteadas. En cierto día, las ventas se distribuyeron de acuerdo con la siguiente matriz.

	Número de piezas vendidas			
	Santa Monica	Long Beach	Anaheim	
Hamburguesas	4000	1000	3500	= A
Perros calientes	400	300	200	
Malteadas	700	500	9000	

El precio de cada pieza está dado en la matriz siguiente.

	Perro caliente	Malteada
Hamburguesa	\$0.90	\$1.10

$[\$0.90 \quad \$0.80 \quad \$1.10] = B$

- a) Calcule el producto BA.  
b) Interprete las entradas de la matriz producto BA.
11. **Utilidades de fabricación de autos.** Un fabricante de autos especiales tiene plantas en Auburn, Biloxi y Chattanooga. Se producen tres modelos, con producción diaria dada en la siguiente matriz.

	Autos producidos cada día			
	Modelo K	Modelo R	Modelo W	
Auburn	12	10	0	= A
Biloxi	4	4	20	
Chattanooga	8	9	12	

Debido a aumentos de salarios, las utilidades en febrero son más bajas que las de enero. La utilidad por auto está tabulada por modelo en la siguiente matriz.

	Enero	Febrero
Modelo K	\$1000	\$500
Modelo R	\$2000	\$1200
Modelo W	\$1500	\$1000

$[\$1000 \quad \$500 \quad \$2000 \quad \$1200 \quad \$1500 \quad \$1000] = B$

- a) Calcule AB.  
b) Suponiendo que se vendieran todos los autos producidos, ¿cuál fue la utilidad diaria en enero en la planta Biloxi?  
c) ¿Cuál fue la utilidad diaria total (de las tres plantas) en febrero?
12. **Productos de tomate enlatados.** Jaeger Foods produce salsa de tomate y pasta de tomate, enlatadas en latas pequeñas, medianas, grandes y gigantes. La matriz A da el tamaño (en onzas) de cada recipiente.

	Pequeñas	Medianas	Grandes	Gigantes
Onzas	6	10	14	28

$[6 \quad 10 \quad 14 \quad 28] = A$



La matriz B tabula la producción de un día de salsa de tomate y pasta de tomate.

$$\begin{array}{l} \text{Pequeñas} \\ \text{Medianas} \\ \text{Grandes} \\ \text{Gigantes} \end{array} \begin{bmatrix} 2000 & 2500 \\ 3000 & 1500 \\ 2500 & 1000 \\ 1000 & 500 \end{bmatrix} = B$$

- a) Calcule el producto de AB.  
b) Interprete las entradas de la matriz producto AB.

13. Ventas de productos agrícolas Los tres hijos de un agricultor, Amy, Beth y Chad, trabajan durante los meses de verano en tres puestos de venta situados al lado de una carretera. En un fin de semana todos venden sandías, calabacitas amarillas y tomates. Las matrices A y B tabulan el número de libras de cada producto vendido por cada hermano en sábado y domingo.

$$\begin{array}{c} \text{Sábado} \\ \hline \text{Sandías} \quad \text{Calabacitas} \quad \text{Tomates} \\ \text{Amy} \\ \text{Beth} \\ \text{Chad} \end{array} \begin{bmatrix} 120 & 50 & 60 \\ 40 & 25 & 30 \\ 60 & 30 & 20 \end{bmatrix} = A$$

$$\begin{array}{c} \text{Domingo} \\ \hline \text{Sandías} \quad \text{Calabacitas} \quad \text{Tomates} \\ \text{Amy} \\ \text{Beth} \\ \text{Chad} \end{array} \begin{bmatrix} 100 & 60 & 30 \\ 35 & 20 & 20 \\ 60 & 25 & 30 \end{bmatrix} = B$$

La matriz C da el precio por libra (en dólares) por cada tipo de producto que vendan.

$$\begin{array}{c} \text{Precio por libra} \\ \text{Sandías} \\ \text{Calabacitas} \\ \text{Tomates} \end{array} \begin{bmatrix} 0.10 \\ 0.50 \\ 1.00 \end{bmatrix} = C$$

Realice cada una de las siguientes operaciones e interprete las entradas en cada resultado.

- a) AC                      b) BC                      c) A B                      d) (A+B)C

14. **SERVICIOS DE SALUD.** Los planes de servicios de salud ofrecidos este año por una planta local de manufactura son como sigue. Para personas, el plan completo cuesta \$694.32, el plan estándar de la HMO (Health Management Organization) cuesta \$451.80 y el plan HMO Plus cuesta \$489.48. Para familias, el plan completo cuesta \$1725.36, el plan estándar de la HMO cuesta \$1187.76 y el plan HMO Plus cuesta \$1248.12. La planta espera que el costo de los planes cambie el año siguiente como sigue. Para personas, el costo para el plan completo, estándar HMO y HMO Plus serán de \$683.91, \$463.10 y \$499.27, respectivamente. Para familias, el costo para el plan completo, HMO estándar y HMO Plus serán de \$1699.48, \$1217.45 y \$1273.08, respectivamente.



- a. Organice la información usando dos matrices  $A$  y  $B$ , donde  $A$  represente el costo del plan de atención de salud para este año y  $B$  represente el costo del plan de atención de salud para el año siguiente. Expresé lo que representa cada entrada de cada matriz.
  - b. Calcule e interprete el resultado.
  - c. Los empleados reciben cheques de pago mensualmente, de los cuales están deducidos los costos del plan de atención de salud. Use las matrices del inciso (a) para escribir matrices que muestren cuánto se deducirá del cheque de empleados este año y el siguiente.
  - d. Suponga en cambio que el costo de los planes de atención de salud aumentan 4% el año siguiente. Escriba una matriz que muestre los nuevos pagos mensuales.
15. **PIÉNSELO.** Si  $a; b$  y  $c$  son números reales tales que  $c \neq 0$  y  $ac = bc$  entonces  $a = b$ . No obstante, si  $A; B$  y  $C$  son matrices diferentes de cero tales que  $AC = BC$ , entonces  $A$  no es necesariamente igual a  $B$ . Ilustre esto usando las siguientes matrices.

$$A = \begin{bmatrix} 0 & 1 \\ 0 & 1 \end{bmatrix}, \quad B = \begin{bmatrix} 1 & 0 \\ 1 & 0 \end{bmatrix}, \quad C = \begin{bmatrix} 2 & 3 \\ 2 & 3 \end{bmatrix}$$

**SESIÓN N° 03**  
**TEMA: MATRIZ INVERSA, OPERACIONES ELEMENTALES EN FILAS Y GAUSS-JORDAN 3X3**

En los ejercicios 1 - 3; demuestre que  $B$  es inversa de  $A$ .

1.  $A = \begin{bmatrix} 2 & 1 \\ 5 & 3 \end{bmatrix}$ ;  $B = \begin{bmatrix} 3 & -1 \\ -5 & 2 \end{bmatrix}$
2.  $A = \begin{bmatrix} 2 & -17 & 11 \\ -1 & 11 & -7 \\ 0 & 3 & -2 \end{bmatrix}$ ;  $B = \begin{bmatrix} 1 & 1 & 2 \\ 2 & 4 & -3 \\ 3 & 6 & -5 \end{bmatrix}$
3.  $A = \begin{bmatrix} -2 & 2 & 3 \\ 1 & -1 & 0 \\ 0 & 1 & 4 \end{bmatrix}$ ;  $B = \begin{bmatrix} -4 & -5 & 3 \\ -4 & -8 & 3 \\ 1 & 2 & 0 \end{bmatrix}$

En los ejercicios 4 - 7; llene los espacios en blanco, utilizando las operaciones elementales de renglón (fila) para formar una matriz equivalente de renglones (filas).

4.  $\begin{bmatrix} 1 & 4 & 3 \\ 2 & 10 & 5 \end{bmatrix} \rightarrow \begin{bmatrix} 1 & 4 & 3 \\ 0 & & -1 \end{bmatrix}$
5.  $\begin{bmatrix} -3 & 3 & 12 \\ 18 & -8 & 4 \end{bmatrix} \rightarrow \begin{bmatrix} 1 & -1 & 4 \\ 18 & -8 & 4 \end{bmatrix}$
6.  $\begin{bmatrix} 1 & 1 & 4 & -1 \\ 3 & 8 & 10 & 3 \\ -2 & 1 & 12 & 6 \end{bmatrix} \rightarrow \begin{bmatrix} 1 & 1 & 4 & -1 \\ 0 & 5 & & \\ 0 & 3 & & \end{bmatrix} \rightarrow \begin{bmatrix} 1 & 1 & 4 & -1 \\ 0 & 1 & -2/5 & 6/5 \\ 0 & 3 & & \end{bmatrix}$
7.  $\begin{bmatrix} 2 & 4 & 8 & 3 \\ 1 & -1 & -3 & 2 \\ 2 & 6 & 4 & 9 \end{bmatrix} \rightarrow \begin{bmatrix} 2 & & & \\ 1 & -1 & -3 & 2 \\ 2 & 6 & 4 & 9 \end{bmatrix} \rightarrow \begin{bmatrix} 1 & 2 & 4 & 3/2 \\ 0 & & -7 & 1/2 \\ 0 & 2 & & \end{bmatrix}$





En los ejercicios 8 – 13; determina la inversa de la matriz (si existe), utilizando las operaciones elementales de Gauss Jordan.

8.  $\begin{bmatrix} 1 & 1 & 1 \\ 3 & 5 & 4 \\ 3 & 6 & 5 \end{bmatrix}$

9.  $\begin{bmatrix} 1 & 2 & 2 \\ 3 & 7 & 9 \\ -1 & -4 & -7 \end{bmatrix}$

10.  $\begin{bmatrix} -5 & 0 & 0 \\ 2 & 0 & 0 \\ -1 & 5 & 7 \end{bmatrix}$

11.  $\begin{bmatrix} 1 & 0 & 0 \\ 3 & 0 & 0 \\ 2 & 5 & 5 \end{bmatrix}$

12.  $\begin{bmatrix} 1 & 1 & 2 \\ 2 & 4 & -3 \\ 3 & 6 & -5 \end{bmatrix}$

13.  $\begin{bmatrix} -4 & 1 & 5 \\ -1 & 2 & 4 \\ 0 & -1 & -1 \end{bmatrix}$

### **Bibliografía Básica**

- Larson R, Edwards B.H (2012). *Calculo de una Variable. Novena edición. México: Mc Graw Hill*

### **Bibliografía Complementaria**

- Zill D.G. y Wright W.S. (2011). *Calculo de una Variable: Transcendentes Tempranas. Cuarta edición. China: Mc Graw Hill.*
- Demana, Waits, Foley, y Kennedy. (2007). *Precálculo: Gráfico, numérico, algebraico. Séptima edición. México: Editorial Pearson.*
- Barnett, Ziegler, Byleen y Sobacki. (2013). *Precálculo. Séptima edición. México: Mc Graw Hill.*
- Wooton W. et al. (1985). *Geometría Analítica Moderna. Tercera reimpresión. México. Publicaciones Cultural S.A.*

### **Link para Consultar**

- <http://www.youtube.com/watch?v=sF6NAi9IRI4>
- [http://personales.unican.es/gonzaleof/Ciencias\\_1/Vectores.pdf](http://personales.unican.es/gonzaleof/Ciencias_1/Vectores.pdf)
- <http://www.cam.educaciondigital.net/acquaviva/elementos/vectores/teoriavectores.pdf>



## SEMANA N° 13

### MATRIZ INVERSA. MÉTODO DE LA ADJUNTA (2X2 Y 3X3) REPASO: HIPÉRBOLA, COORDENADAS POLARES Y MATRICES.

#### SESIÓN N° 01

#### TEMA: MATRIZ INVERSA. MÉTODO DE LA ADJUNTA (2X2 Y 3X3)

1. Hallar la matriz inversa de:

$$A = \begin{bmatrix} 1 & 2 \\ -1 & 3 \end{bmatrix}$$

$$D = \begin{bmatrix} 3 & -3 \\ -2 & 2 \end{bmatrix}$$

$$G = \begin{bmatrix} 2 & 3 \\ 1 & 2 \end{bmatrix}$$

$$B = \begin{bmatrix} 2 & 5 \\ 1 & 3 \end{bmatrix}$$

$$E = \begin{bmatrix} 4 & 2 \\ 6 & 3 \end{bmatrix}$$

$$H = \begin{bmatrix} -1 & 2 \\ 1 & -1 \end{bmatrix}$$

$$C = \begin{bmatrix} 2 & 3 \\ 3 & 5 \end{bmatrix}$$

$$F = \begin{bmatrix} 1 & 2 \\ 3 & 4 \end{bmatrix}$$

$$I = \begin{bmatrix} 2 & 6 \\ 1 & 4 \end{bmatrix}$$

2. Determina la inversa de las siguientes matrices:

a)  $A = \begin{bmatrix} 1 & -3 & 0 \\ 3 & -12 & -2 \\ -2 & 10 & 2 \end{bmatrix}$

b)  $B = \begin{pmatrix} 2 & 1 & 0 \\ -1 & 3 & 4 \\ 0 & 5 & 1 \end{pmatrix}$

c)  $C = \begin{bmatrix} 3 & 2 & 2 \\ 2 & 2 & 2 \\ -4 & 4 & 3 \end{bmatrix}$

d)  $D = \begin{bmatrix} 1 & 2 & 2 \\ 3 & 7 & 9 \\ -1 & -1 & -7 \end{bmatrix}$

e)  $E = \begin{bmatrix} 1 & 0 & 0 \\ 3 & 4 & 0 \\ 2 & 5 & 5 \end{bmatrix}$

f)  $F = \begin{bmatrix} 1 & 0 & 0 \\ 3 & 0 & 0 \\ 2 & 5 & 5 \end{bmatrix}$

3. Determinar si

$A = \begin{bmatrix} 1 & -1 & 1 \\ 0 & 0 & 1 \\ 1 & 1 & -1 \end{bmatrix}$  es inversible. Si así lo fuera, calcular su inversa.



4. Hallar  $A^{-1}$  para la matriz

$$A = \begin{bmatrix} 3 & 2 & 1 \\ 4 & 5 & 2 \\ 2 & 1 & 4 \end{bmatrix}$$

5. Mediante el método esquemático, hallar la inversa si existe de la matriz.

$$A = \begin{bmatrix} 3 & 4 & 5 \\ 2 & 3 & 1 \\ 3 & 5 & -1 \end{bmatrix}$$

6. Hallar la inversa de las matrices siguientes

$$a) A = \begin{bmatrix} 2 & 1 & 1 \\ 3 & 2 & 1 \\ 2 & 1 & 2 \end{bmatrix}$$

$$b) A = \begin{bmatrix} 1 & 2 & 3 \\ 2 & 1 & 2 \\ 3 & 3 & 5 \end{bmatrix}$$

7. Encuentre las inversas de las matrices, si existen:

$$a) \begin{bmatrix} 2 & -3 & -4 \\ 0 & 0 & -1 \\ 1 & -2 & 1 \end{bmatrix} \quad b) \begin{bmatrix} 1 & 4 & -1 \\ 2 & 3 & -2 \\ -1 & 2 & 3 \end{bmatrix}$$

8. Sean

$$A = \begin{bmatrix} 2 & -5 \\ 1 & -3 \end{bmatrix}, B = \begin{bmatrix} 4 & 3 \\ 1 & 1 \end{bmatrix}, C = \begin{bmatrix} 2 & 3 \\ -2 & 1 \end{bmatrix}. \text{ Halle } ABC, A^{-1}, B^{-1}, C^{-1}.$$

9. Resolver las ecuaciones matriciales:

$$A. Ax = B, \text{ si } A = \begin{bmatrix} 1 & 2 \\ 3 & 4 \end{bmatrix} \text{ y } B = \begin{bmatrix} 3 & 5 \\ 5 & 9 \end{bmatrix}$$

$$B. xA = B, \text{ si } A = \begin{bmatrix} 3 & -2 \\ 5 & -4 \end{bmatrix} \text{ y } B = \begin{bmatrix} -1 & 2 \\ -5 & 6 \end{bmatrix}$$

10. Muestre que las matrices son inversas entre sí, haciendo ver que su producto es la matriz identidad I.

$$a) \begin{bmatrix} 1 & -3 \\ 1 & -2 \end{bmatrix} \text{ y } \begin{bmatrix} -2 & 3 \\ -1 & 1 \end{bmatrix}$$



$$b) \begin{bmatrix} 4 & 5 \\ 2 & 3 \end{bmatrix} y \begin{bmatrix} \frac{3}{6} & -\frac{5}{2} \\ -1 & 2 \end{bmatrix}$$

$$c) \begin{bmatrix} 3 & 2 & 3 \\ 2 & 2 & 1 \\ 2 & 1 & 1 \end{bmatrix} y \begin{bmatrix} -\frac{1}{3} & -\frac{1}{3} & \frac{4}{3} \\ 0 & 1 & -1 \\ \frac{2}{3} & -\frac{1}{3} & -\frac{2}{3} \end{bmatrix}$$

$$d) \begin{bmatrix} 2 & 4 & -2 \\ -4 & -6 & 1 \\ 3 & 5 & -1 \end{bmatrix} y \begin{bmatrix} \frac{1}{2} & -3 & -4 \\ -\frac{1}{2} & 2 & 3 \\ -1 & 1 & 2 \end{bmatrix}$$

11. Encuentre la inversa de la matriz, si ésta existe. Compruebe su respuesta.

$$a) \begin{bmatrix} 1 & -1 & 3 \\ 2 & 1 & 2 \\ -2 & -2 & 1 \end{bmatrix}$$

$$b) \begin{bmatrix} 1 & 2 & 0 \\ -3 & 4 & -2 \\ -5 & 0 & -2 \end{bmatrix}$$

$$c) \begin{bmatrix} 3 & -2 & 7 \\ -2 & 1 & 4 \\ 6 & -5 & 8 \end{bmatrix}$$

## SESIÓN N° 02

### TEMA: REPASO, HIPÉRBOLA, COORDENADAS POLARES Y MATRICES

- Trace la gráfica de cada ecuación, encuentre las coordenadas de los focos y también las longitudes de los ejes transversal y conjugado.
  - $9x^2 - 16y^2 = 144$
  - $16y^2 - 9x^2 = 144$
  - $2x^2 - y^2 = 10$
- En los ejercicios transforme cada ecuación en la forma ordinaria. Determina las coordenadas del centro, de los focos, de los vértices, la excentricidad, lado recto, longitud del eje transversal y gráfiquela.
  - $4x^2 - 3y^2 - 8x - 8 = 0$
  - $2y^2 - 2x^2 - 4x - 4y = 0$
  - $9y^2 - x^2 + 2x + 54y + 62 = 0$



3. En los ejercicios, encuentre la forma estándar de la ecuación de la hipérbola con las características dadas y centro en el origen.
- Focos:  $(0, \pm 8)$ ; asíntotas:  $y = \pm 4x$
  - Focos:  $(\pm 10, 0)$ ; asíntotas:  $y = \pm 3x/4$
4. En los ejercicios, encuentre la forma estándar de la ecuación de la hipérbola con las características dadas.
- Vértices:  $(4, 1)$  y  $(4, 9)$ ; Focos:  $(4, 0)$  y  $(4, 10)$
  - Vértices:  $(-2, 1)$  y  $(2, 1)$ ; Focos:  $(-3, 1)$  y  $(3, 1)$
5. Determine los centros, vértices, focos y las ecuaciones de las asíntotas de la hipérbola y trace su gráfica.
- $9y^2 - x^2 + 2x + 54y + 62 = 0$
  - $9x^2 - y^2 + 54x + 10y + 55 = 0$
6. En los ejercicios, convierta la ecuación rectangular a forma polar. Suponga que  $a > 0$
- $xy = 16$
  - $x^2 + y^2 - 2ax = 0$
7. En los ejercicios, convierta la ecuación polar a forma rectangular.
- $r = 4\operatorname{cosec}\theta$
  - $r = -3 \operatorname{sec}\theta$
  - $r = \frac{2}{1+\operatorname{sen}\theta}$
  - $r = \frac{1}{1-\operatorname{cos}\theta}$
8. En los ejercicios, identifique la cónica y trace su gráfica
- $r = \frac{2}{2-\operatorname{cos}\theta}$
  - $r = \frac{9}{3-2 \operatorname{cos}\theta}$
9. En los ejercicios, encuentre una ecuación polar de la cónica con su foco en el polo.
- | Cónica       | Excentricidad | Directriz |
|--------------|---------------|-----------|
| a) Parábola  | $e = 1$       | $x = -1$  |
| b) Elipse    | $e = 1/2$     | $y = 1$   |
| c) Hipérbola | $e = 3/2$     | $x = -1$  |
10. Determine la ecuación polar de la cónica con su foco en el polo.
- Parábola Vértice:  $(1; \frac{-\pi}{2})$
  - Parábola Vértice:  $(5; \pi)$
  - Parábola Vértice:  $(10; \frac{\pi}{2})$
  - Elipse Vértice:  $(2; \frac{\pi}{2})$ ;  $(4; \frac{3\pi}{2})$



- e) Elipse Vértice:  $(20; 0)$ ;  $(4; \pi)$   
f) Hipérbola Vértice:  $(2; 0)$ ;  $(8; 0)$   
g) Hipérbola Vértice:  $(1; \frac{3\pi}{2})$ ;  $(9; \frac{3\pi}{2})$   
h) Hipérbola Vértice:  $(4; \frac{\pi}{2})$ ;  $(1; \frac{\pi}{2})$

11. Los números de calorías consumidas por individuos de distintos pesos corporales, realizando diferentes tipos de ejercicios aeróbicos, para un período de 20 minutos, se encuentran en la matriz A.

$$A = \begin{array}{cc} \begin{array}{c} \text{Modelo} \\ \hline \text{Persona} \quad \text{Persona} \\ \text{que pesa} \quad \text{que pesa} \\ 54 \text{ Kg} \quad 68 \text{ Kg} \end{array} & \begin{array}{c} \\ \\ \\ \text{Ciclismo} \\ \text{Trote} \\ \text{Caminata} \end{array} \\ \begin{bmatrix} 109 & 136 \\ 127 & 159 \\ 64 & 79 \end{bmatrix} & \end{array}$$

- a) Una persona que pesa 54 Kg y una persona que pesa 68 Kg practicaron ciclismo durante 40 minutos, trotaron durante 10 minutos y caminaron durante 60 minutos. Organice el tiempo empleado ejercitándose en una matriz B.  
b) Calcule BA e interprete el resultado.

12. Halle la inversa de

$$A = \begin{pmatrix} 2 & 1 & 0 \\ -1 & 3 & 4 \\ 0 & 5 & 1 \end{pmatrix}$$

13. Determine la inversa (si existe). Por el método esquemático y por gauss.

a)  $\begin{bmatrix} 1 & 0 & 0 \\ 3 & 4 & 0 \\ 2 & 5 & 5 \end{bmatrix}$

b)  $\begin{bmatrix} 1 & 0 & 0 \\ 3 & 0 & 0 \\ 2 & 5 & 5 \end{bmatrix}$

c)  $\begin{bmatrix} -8 & 0 & 0 & 0 \\ 0 & 1 & 0 & 0 \\ 0 & 0 & 4 & 0 \\ 0 & 0 & 0 & -5 \end{bmatrix}$

14. Determine la inversa (si existe). Por el método esquemático o gauss.

a)  $\begin{bmatrix} 10 & 5 & -7 \\ -5 & 1 & 4 \\ 3 & 2 & -2 \end{bmatrix}$

b)  $\begin{bmatrix} 3 & 2 & 2 \\ 2 & 2 & 2 \\ -4 & 4 & 3 \end{bmatrix}$

c)  $\begin{bmatrix} -5/6 & 1/3 & 11/6 \\ 0 & 2/3 & 2 \\ 1 & -1/2 & -5/2 \end{bmatrix}$



15. Encuentre el determinante de:

$$A = \begin{bmatrix} 1 & -2 & 8 & 0 \\ -1 & 5 & 0 & 2 \\ 0 & 2 & 2 & 3 \\ 7 & 4 & 0 & 2 \end{bmatrix}$$

16. Calcule el determinante de:  $A = \begin{vmatrix} -1 & 4 & 1 & 1 \\ 1 & 5 & 1 & 2 \\ 2 & -1 & 3 & 1 \\ 1 & 1 & -1 & 5 \end{vmatrix}$

17. Desarrolle la determinante por cofactores o gauss.

a)  $\begin{bmatrix} 3 & 6 & -5 & 4 \\ -2 & 0 & 6 & 0 \\ 1 & 1 & 2 & 2 \\ 0 & 3 & -1 & -1 \end{bmatrix}$

d)  $\begin{bmatrix} 1 & -1 & 8 & 4 \\ 2 & 6 & 0 & -4 \\ 2 & 0 & 2 & 6 \\ 0 & 2 & 8 & 0 \end{bmatrix}$

b)  $\begin{bmatrix} 5 & 3 & 0 & 6 \\ 4 & 6 & 4 & 12 \\ 0 & 2 & -3 & 4 \\ 0 & 1 & -2 & 2 \end{bmatrix}$

e)  $\begin{bmatrix} 0 & -3 & 8 & 2 \\ 8 & 1 & -1 & 6 \\ -4 & 6 & 0 & 9 \\ -7 & 0 & 0 & 14 \end{bmatrix}$

c)  $\begin{bmatrix} 3 & 2 & 4 & -1 & 5 \\ -2 & 0 & 1 & 3 & 2 \\ 1 & 0 & 0 & 4 & 0 \\ 6 & 0 & 2 & -1 & 0 \\ 3 & 0 & 5 & 1 & 0 \end{bmatrix}$

f)  $\begin{bmatrix} 3 & -2 & 4 & 3 & 1 \\ -1 & 0 & 2 & 1 & 0 \\ 5 & -1 & 0 & 3 & 2 \\ 4 & 7 & -8 & 0 & 0 \\ 1 & 2 & 3 & 0 & 2 \end{bmatrix}$

### Bibliografía Básica

- Larson R, Edwards B.H (2012). *Calculo de una Variable*. Novena edición. México: Mc Graw Hill

### Bibliografía Complementaria

- Zill D.G. y Wright W.S. (2011). *Calculo de una Variable: Transcendentes Tempranas*. Cuarta edición. China: Mc Graw Hill.
- Demana, Waits, Foley, y Kennedy. (2007). *Precálculo: Gráfico, numérico, algebraico*. Séptima edición. México: Editorial Pearson.
- Barnett, Ziegler, Byleen y Sobacki. (2013). *Precálculo*. Séptima edición. México: Mc Graw Hill.
- Wooton W. et al. (1985). *Geometría Analítica Moderna*. Tercera reimpresión. México. Publicaciones Cultural S.A.

### Link para Consultar

- <http://www.youtube.com/watch?v=sF6NAi9IRI4>
- [http://personales.unican.es/gonzaleof/Ciencias\\_1/Vectores.pdf](http://personales.unican.es/gonzaleof/Ciencias_1/Vectores.pdf)
- <http://www.cam.educaciondigital.net/acquaviva/elementos/vectores/teoriavectores.pdf>



## Unidad IV

# DETERMINANTES, SISTEMAS DE ECUACIONES LINEALES, SUCESIONES Y SERIES

### RESULTADO DE APRENDIZAJE

Al finalizar la unidad, el estudiante será capaz de resolver ejercicios y problemas de determinantes, sistemas de ecuaciones, sucesiones y series identificando e interpretando los resultados.





## SEMANA N° 14 DETERMINANTES Y SISTEMA DE ECUACIONES LINEALES

### SESIÓN N° 01 TEMA: DETERMINANTES, DEFINICIÓN, PROPIEDADES Y EJERCICIOS

En los ejercicios 1 – 4; encuentra la determinante de la matriz.

1.  $[-10]$

2.  $\begin{bmatrix} 8 & 4 \\ 2 & 3 \end{bmatrix}$

3.  $\begin{bmatrix} 3 & -3 \\ 4 & -8 \end{bmatrix}$

4.  $\begin{bmatrix} -1/2 & 1/3 \\ -6 & 1/3 \end{bmatrix}$

En los ejercicios 5 – 10; determina todos los menores y cofactores de la matriz.

5.  $\begin{bmatrix} 4 & 5 \\ 3 & -6 \end{bmatrix}$

6.  $\begin{bmatrix} -6 & 5 \\ 7 & -2 \end{bmatrix}$

7.  $\begin{bmatrix} 4 & 0 & 2 \\ -3 & 2 & 1 \\ 1 & -1 & 1 \end{bmatrix}$

8.  $\begin{bmatrix} 1 & -1 & 0 \\ 3 & 2 & 5 \\ 4 & -6 & 4 \end{bmatrix}$

9.  $\begin{bmatrix} -2 & 9 & 4 \\ 7 & -6 & 0 \\ 6 & 7 & -6 \end{bmatrix}$

10.  $\begin{bmatrix} -4 & 6 & 3 \\ 7 & -2 & 8 \\ 1 & 0 & -5 \end{bmatrix}$

En los ejercicios 11 - 15; calcula la determinante de la matriz por el método de expansión de cofactores. Expanda usando la fila o columna indicadas.

11.  $\begin{bmatrix} -3 & 2 & 1 \\ 4 & 5 & 6 \\ 2 & -3 & 1 \end{bmatrix}$

a) Fila 1

b) Columna 2

12.  $\begin{bmatrix} -3 & 4 & 2 \\ 6 & 3 & 1 \\ 4 & -7 & -8 \end{bmatrix}$

a) Fila 2

b) Columna 3



13. 
$$\begin{bmatrix} 5 & 0 & -3 \\ 0 & 12 & 4 \\ 1 & 6 & 3 \end{bmatrix}$$
  
a) Fila 2  
b) Columna 1

14. 
$$\begin{bmatrix} 6 & 0 & -3 & 5 \\ 4 & 13 & 6 & -8 \\ -1 & 0 & 7 & 4 \\ 8 & 6 & 0 & 2 \end{bmatrix}$$
  
a) Fila 3  
b) Columna 2

15. 
$$\begin{bmatrix} 10 & 8 & 3 & -7 \\ 4 & 0 & 5 & -6 \\ 0 & 3 & 2 & 7 \\ 1 & 0 & -3 & 2 \end{bmatrix}$$
  
a) Fila 4  
b) Columna 2

**SESIÓN N° 02**  
**TEMA: DETERMINANTES, MÉTODOS DE CÁLCULO, COFACTORES Y GAUSS JORDAN 4X4**

En los ejercicios 1 - 15; calcula la determinante de la matriz.

- a) Por el método de expansión de cofactores. Expanda por cofactores en el renglón o columna que parezca facilitar más los cálculos.
- b) Por el método de Gauss Jordan.

1. 
$$\begin{bmatrix} 2 & -1 & 0 \\ 4 & 2 & 1 \\ 4 & 2 & 1 \end{bmatrix}$$

2. 
$$\begin{bmatrix} -2 & 2 & 3 \\ 1 & -1 & 0 \\ 0 & 1 & 4 \end{bmatrix}$$

3. 
$$\begin{bmatrix} 6 & 3 & -7 \\ 0 & 0 & 0 \\ 4 & -6 & 3 \end{bmatrix}$$

4. 
$$\begin{bmatrix} 1 & 1 & 2 \\ 3 & 1 & 0 \\ -2 & 0 & 3 \end{bmatrix}$$

5. 
$$\begin{bmatrix} -1 & 8 & -3 \\ 0 & 3 & -6 \\ 0 & 0 & 3 \end{bmatrix}$$

6. 
$$\begin{bmatrix} 2 & 4 & 6 \\ 0 & 3 & 1 \\ 0 & 0 & -5 \end{bmatrix}$$



$$7. \begin{bmatrix} -3 & 0 & 0 \\ 7 & 11 & 0 \\ 1 & 2 & 2 \end{bmatrix}$$

$$8. \begin{bmatrix} 2 & 6 & 6 & 2 \\ 2 & 7 & 3 & 6 \\ 1 & 5 & 0 & 1 \\ 3 & 7 & 0 & 7 \end{bmatrix}$$

$$9. \begin{bmatrix} 3 & 6 & -5 & 4 \\ -2 & 0 & 6 & 0 \\ 1 & 1 & 2 & 2 \\ 0 & 3 & -1 & -1 \end{bmatrix}$$

$$10. \begin{bmatrix} 5 & 3 & 0 & 6 \\ 4 & 6 & 4 & 12 \\ 0 & 2 & -3 & 4 \\ 0 & 1 & -2 & 2 \end{bmatrix}$$

$$11. \begin{bmatrix} 1 & 4 & 3 & 2 \\ -5 & 6 & 2 & 1 \\ 0 & 0 & 0 & 0 \\ 3 & -2 & 1 & 5 \end{bmatrix}$$

$$12. \begin{bmatrix} 0 & 0 & 4 & 6 \\ 2 & 1 & 1 & 3 \\ 2 & 1 & 2 & 3 \\ 3 & 0 & 1 & 7 \end{bmatrix}$$

$$13. \begin{bmatrix} -2 & 3 & -1 & 7 \\ 4 & 6 & -2 & 3 \\ 7 & 7 & 0 & 5 \\ 3 & -12 & 4 & 0 \end{bmatrix}$$

$$14. \begin{bmatrix} 3 & 2 & 4 & -1 & 5 \\ -2 & 0 & 1 & 3 & 2 \\ 1 & 0 & 0 & 4 & 0 \\ 6 & 0 & 2 & -1 & 0 \\ 3 & 0 & 5 & 1 & 0 \end{bmatrix}$$

$$15. \begin{bmatrix} 5 & 2 & 0 & 0 & -2 \\ 0 & 1 & 4 & 3 & 2 \\ 0 & 0 & 2 & 6 & 3 \\ 0 & 0 & 3 & 4 & 1 \\ 0 & 0 & 0 & 0 & 2 \end{bmatrix}$$



**SESIÓN N° 03**  
**TEMA: SISTEMA DE ECUACIONES LINEALES DE 3 VARIABLES POR EL MÉTODO DE CRÁMER**

En los ejercicios 1 - 8; use la regla de Cramer para resolver (si es posible) el sistema de ecuaciones.

1. 
$$\begin{cases} -7x + 11y = -1 \\ 3x - 9y = 9 \end{cases}$$

2. 
$$\begin{cases} 4x - 3y = -10 \\ 6x + 9y = 12 \end{cases}$$

3. 
$$\begin{cases} 3x + 2y = -2 \\ 6x + 4y = 4 \end{cases}$$

4. 
$$\begin{cases} 4x - y + z = -5 \\ 2x + 2y + 3z = 10 \\ 5x - 2y + 6z = 1 \end{cases}$$

5. 
$$\begin{cases} 4x - 2y + 3z = -2 \\ 2x + 2y + 5z = 16 \\ 8x - 5y - 2z = 4 \end{cases}$$

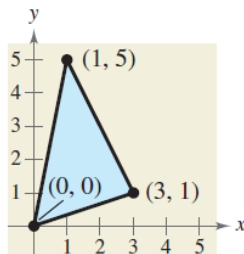
6. 
$$\begin{cases} x + 2y + 3z = -3 \\ -2x + y - z = 6 \\ 3x - 3y + 2z = -11 \end{cases}$$

7. 
$$\begin{cases} 5x - 4y + z = -14 \\ -x + 2y - 2z = 10 \\ 3x + y + z = 1 \end{cases}$$

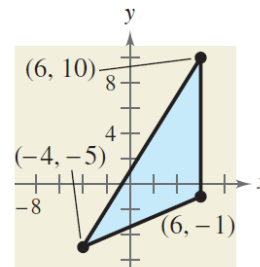
8. 
$$\begin{cases} 2x - y + 2z = 0 \\ 3x + z = 11 \\ -x - 2y = 0 \end{cases}$$

En los ejercicios 9 - 12; use un determinante y los vértices dados de un triángulo para hallar el área del triángulo.

9.



10.



11. Coordenadas:  $(-2; 4)$ ;  $(2; 3)$ ;  $(-1; 5)$

12. Coordenadas:  $(-4; 2)$ ;  $(0; 7/2)$ ;  $(3; -1/2)$

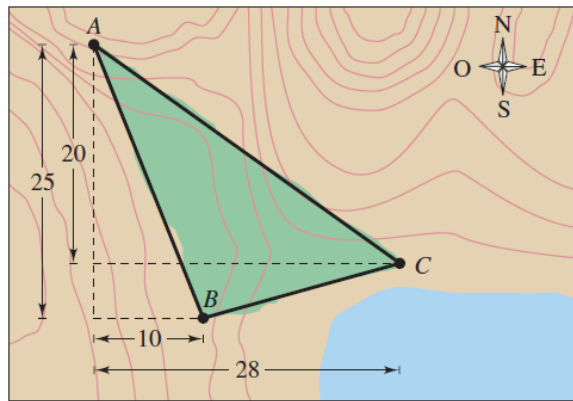
13. Determina un valor de "y" tal que el triángulo con los vértices dados tenga un área de 4 unidades cuadradas.

- a)  $(-5; 1)$ ;  $(0; 2)$ ;  $(-2; y)$
- b)  $(-4; 2)$ ;  $(-3; 5)$ ;  $(-1; y)$

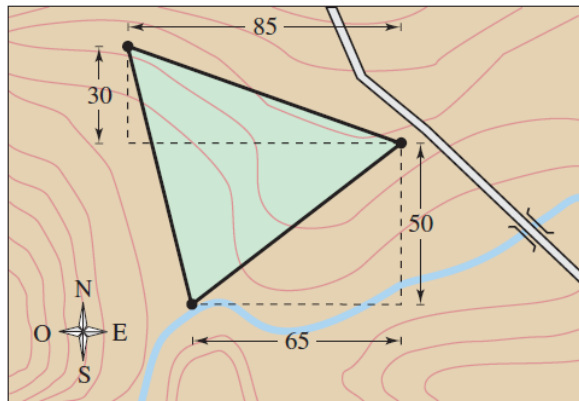
14. **ÁREA DE UNA REGIÓN.** Una región grande de bosque ha sido infectada por polillas "lagartas". La región es aproximadamente triangular, como se ve en la figura de la página siguiente. Del vértice A, situado más al Norte de la región, las distancias a los otros vértices son 25 millas al Sur y 10 millas al Este (para el vértice B), y 20



millas al Sur y 28 millas al Este (para el vértice C). Use una calculadora de gráficas para aproximar el número de millas cuadradas en esta región.



15. **ÁREA DE UNA REGIÓN.** Usted es propietario de un terreno triangular, como se muestra en la figura. Para estimar el número de pies cuadrados del terreno, usted empieza en un vértice, camina 65 pies al Este y 50 pies al Norte al segundo vértice y luego camina 85 pies al Oeste y 30 pies al Norte para el tercer vértice. Use una calculadora de gráficas para determinar cuántos pies cuadrados hay en el terreno.



### Bibliografía Básica

- Larson R, Edwards B.H (2012). *Calculo de una Variable*. Novena edición. México: Mc Graw Hill

### Bibliografía Complementaria

- Zill D.G. y Wright W.S. (2011). *Calculo de una Variable: Transcendentes Tempranas*. Cuarta edición. China: Mc Graw Hill.
- Demana, Waits, Foley, y Kennedy. (2007). *Precálculo: Gráfico, numérico, algebraico*. Séptima edición. México: Editorial Pearson.
- Barnett, Ziegler, Byleen y Sobecki. (2013). *Precálculo*. Séptima edición. México: Mc Graw Hill.
- Wooton W. et al. (1985). *Geometría Analítica Moderna*. Tercera reimpresión. México. Publicaciones Cultural S.A.

### Link para Consultar

- <http://www.youtube.com/watch?v=sF6NAi9IRI4>
- [http://personales.unican.es/gonzaleof/Ciencias\\_1/Vectores.pdf](http://personales.unican.es/gonzaleof/Ciencias_1/Vectores.pdf)
- <http://www.cam.educaciondigital.net/acquaviva/elementos/vectores/teoriavectores.pdf>



## SEMANA N° 15

### SISTEMA DE ECUACIONES LINEALES

#### SESIÓN N° 01

#### TEMA: SISTEMA DE ECUACIONES: n VARIABLES POR EL MÉTODO DE GAUSS JORDAN.

Resuelva el sistema de ecuaciones por el método de Gauss Jordan:

1.

$$\begin{cases} -4x - 7y = 47 \\ -x + 6y = -27 \end{cases}$$

2.

$$\begin{cases} x & & -3z & = & -2 \\ 3x & +y & -2z & = & 5 \\ 2x & +2y & +z & = & 4 \end{cases}$$

3.

$$\begin{cases} -x & +y & -z & = & -14 \\ 2x & -y & +z & = & 21 \\ 3x & +2y & +z & = & 19 \end{cases}$$

4.

$$\begin{cases} 2x & +2y & -z & = & 2 \\ x & -3y & +z & = & -28 \\ -x & +y & & = & 14 \end{cases}$$

5.

$$\begin{cases} 3x & -2y & +z & = & 15 \\ -x & +y & +2z & = & 10 \\ x & -y & -4z & = & 14 \end{cases}$$

6.

$$\begin{cases} x + 2y + z = 3 \\ 2x + 5y - z = 4 \\ 3x - 2y - z = 2 \end{cases}$$

7.

$$\begin{cases} 3x + 2y + 4z = 1 \\ 5x - y - 3z = -7 \\ 4x + 3y + z = 2 \end{cases}$$



$$8. \begin{cases} x - 2y + 2z = 0 \\ -x + y - z = 1 \\ 2x + y = -4 \end{cases}$$

$$9. \begin{cases} x - 2y + 2z = 0 \\ -x + y - z = 1 \\ 2x + y = -4 \end{cases}$$

$$10. \begin{cases} 3x + 2y + z = 1 \\ 5x + 3y + 4z = 2 \\ x + y - z = b \end{cases}$$

$$11. \begin{cases} 2x - y + 3z = -5 \\ x + y - 2z = -3 \\ x + 2y + z = a \end{cases}$$

12. Resuelva el sistema de ecuaciones. Use la eliminación gaussiana con sustitución hacia atrás o eliminación de Gauss - Jordan.

$$\begin{cases} x + y + z + w = 0 \\ x + y + z - w = 4 \\ x + y - z + w = -4 \\ x - y + z + w = 2 \end{cases}$$

13. Resuelva el sistema de ecuaciones. Use la eliminación gaussiana con sustitución hacia atrás o eliminación de Gauss - Jordan.

$$\begin{cases} x - y - w = 3 \\ 2y + z + 4w = -2 \\ 2x - w = 3 \\ x + y + z = 0 \end{cases}$$

14. Resuelva el sistema de ecuaciones usando eliminación gaussiana con sustitución hacia atrás o eliminación de Gauss - Jordan

$$\begin{cases} 2x - y + z - 4w = -32 \\ 7x + 2y + 9z - w = 14 \\ 3x - y + z + w = 11 \\ x + y - 4z - 2w = -4 \end{cases}$$



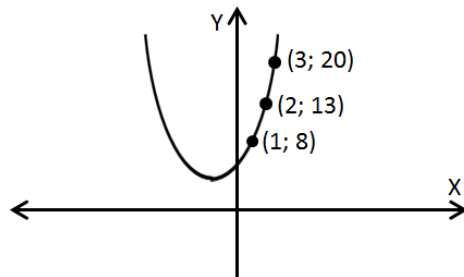
15. Resuelva el sistema de ecuaciones usando eliminación gaussiana con sustitución hacia atrás o eliminación de Gauss – Jordan.

$$\begin{cases} 2x + y - 5z + w = 8 \\ x - 3y - 6w = 9 \\ 2y - z + 2w = -5 \\ x + 4y - 7z + 6w = 0 \end{cases}$$

## SESIÓN N° 02 APLICACIÓN DE SISTEMA DE ECUACIONES LINEALES: PROBLEMAS

1. **Parábola.** Use un sistema de ecuaciones para encontrar la ecuación especificada que pasa por los puntos de la gráfica.

$$y = ax^2 + bx + c$$



2. **Red Eléctrica.** Las intensidades de corriente en una red eléctrica están dadas por la solución del sistema. Determine dichas intensidades.

$$\begin{cases} I_1 - I_2 + I_3 = 0 \\ 3I_1 + 4I_2 = 18 \\ I_2 + 3I_3 = 6 \end{cases}$$

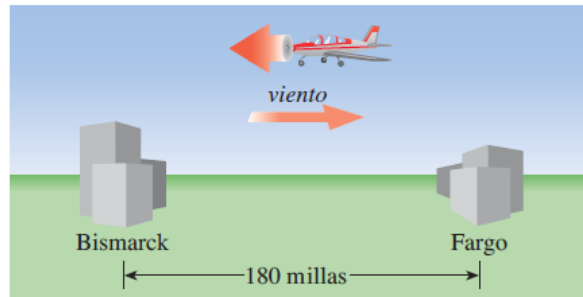
Resuelve los siguientes problemas:

- Del extremo de una cinta se quitan 5 cm menos que la quinta parte de ella y del otro extremo 4 cm más que la cuarta parte de ella, por lo cual la cinta tiene 34 cm. ¿Cuál es la longitud original de la cinta?
- Un técnico agropecuario preparó una mezcla de avena y maíz. Cada onza de avena produce 4 g de proteínas y 18 g de carbohidratos, y cada onza de maíz produce 3 g de proteínas y 24 g de carbohidratos. ¿Cuántas onzas de cada grano deben utilizarse para producir una ración que debe contener 200 g de proteínas y 1320 g de carbohidratos?
- Una granja estatal tenía sembradas 480 ha más de papas que de cereales. Después de haber recolectado el 80% del cultivo de papas y el 25% del de cereales quedaron en el campo 300 ha más de cereales que de papas. ¿Qué cantidad de ha de cada uno de los cultivos habrían sembrados en la granja?
- En una industria se fabricaron en total 480 artículos con una misma producción diaria. Si se hubieran producido 16 artículos más cada día, se hubiese terminado la producción 5 días antes. ¿En cuántos días se produjeron los 480 artículos?

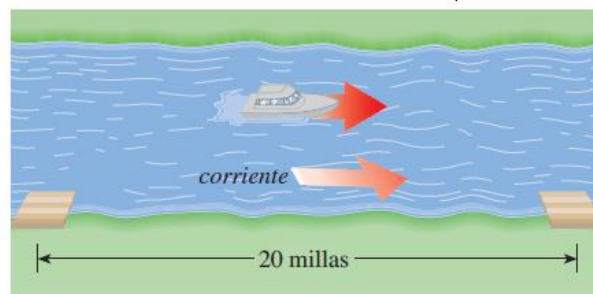




7. **Velocidad de un aeroplano** Un hombre vuela en un pequeño aeroplano desde Fargo hasta Bismarck, en Dakota del Norte, que representa una distancia de 180 millas. Como vuela con viento en contra, el viaje dura 2 horas. De regreso, el viento sigue soplando a la misma velocidad, de modo que el viaje de retorno dura sólo 1 h 12 min. ¿Cuál es la velocidad del aeroplano con el viento en calma y cuál es la velocidad del viento?



8. **Velocidad de un bote** Un bote que va por un río viaja durante una hora aguas abajo entre dos puntos, que están separados 20 millas. El viaje de regreso, contra la corriente, dura 2 h 30 min. ¿Cuál es la velocidad de la embarcación y cuál es la velocidad de la corriente en el río?



9. **Fracciones Parciales.** Use un sistema de ecuaciones para escribir la descomposición en fracciones parciales de la expresión racional. Resuelva el sistema empleando matrices.

$$\frac{4x^2}{(x+1)^2(x-1)} = \frac{A}{x-1} + \frac{B}{x+1} + \frac{C}{(x+1)^2}$$

10. Un grupo de personas se reúne para ir de excursión, juntándose un total de 20 entre hombres, mujeres y niños. Contando hombres y mujeres juntos, su número resulta ser el triple del número de niños. Además, si hubiera acudido una mujer más, su número igualaría al de hombres.  
Plantear un sistema de ecuaciones para averiguar cuántos hombres, mujeres y niños fueron de excursión.
11. **Finanzas:** Una corporación pequeña de zapateros solicitó un préstamo por 1 500 000 dólares para ampliar su línea de zapatos. Parte del dinero se recibió al 7%, parte al 8% y parte al 10%. Utilice un sistema de ecuaciones para determinar cuánto se pagó a cada tasa, si el interés anual fue 130 000 dólares y la cantidad prestada al 10% fue 4 veces mayor que la cantidad prestada al 7%. Resuelva el sistema empleando matrices.



12. Una empresa fabricó tres tipos de estanterías: A, B y C. Para ello se utilizaron unidades de madera, plástico y aluminio, tal como se detalla en la siguiente tabla:

TIPOS	MADERA	PLÁSTICO	ALUMINIO
A	1 unidad	1 unidad	2 unidades
B	1 unidad	1 unidad	3 unidades
C	1 unidad	2 unidades	5 unidades

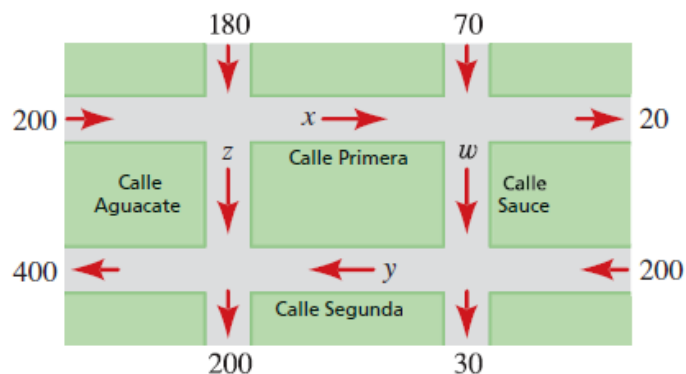
La empresa tenía en existencia 400 unidades de madera, 600 de plástico y 1500 de aluminio. Sabiendo que utilizó todas sus existencias, calcular cuántas estanterías de cada tipo fabricó.

13. John recibe una herencia de 50 000 dólares. Su asesor financiero le aconseja invertir en tres fondos mutualistas: un fondo de mercado de valores, un fondo de acciones selectas y un fondo de acciones de alta tecnología. El asesor financiero estima que el fondo del mercado de valores dará 5% el año próximo, el fondo de las acciones selectas dará 9% y el fondo de acciones de alta tecnología generara 16%. John desea un rendimiento total en el primer año de 4000 dólares. Para evitar un riesgo excesivo, decide invertir tres veces más en el fondo del mercado de valores que en el fondo de acciones de alta tecnología. ¿Cuanto debe invertir en cada fondo?

14. **Fabricación de muebles:** Una fábrica de muebles manufactura mesas, sillas y armarios. Cada pieza requiere tres operaciones: corte de la madera, ensamble y acabado. Cada proceso requiere la cantidad de horas (h) que se da en la tabla. Los trabajadores de la fábrica pueden proporcionar 300 horas de corte, 400 h de ensamble y 590 h de acabado por cada semana. ¿Cuántas mesas, sillas y armarios se deben producir de modo que todas las horas de mano de obra se utilicen? ¿O esto es imposible?

	Mesa	Silla	Armarios
Corte (h)	$\frac{1}{2}$	1	1
Ensamble (h)	$\frac{1}{2}$	$1\frac{1}{2}$	1
Acabado (h)	1	$1\frac{1}{2}$	2

15. **Tránsito urbano:** Una parte de la red de calles de la ciudad se muestra en la figura. Las flechas indican las calles de un solo sentido y los números señalan cuantos automóviles entran o salen de esta sección de la ciudad por la calle indicada en un cierto periodo de una hora. Las variables  $x, y, z$  y  $w$  representan la cantidad de automóviles que se desplaza a lo largo de las partes de las calles Primera, Segunda, Aguacate y Sauce durante el primer periodo. Determine  $x, y, z$  y  $w$ , suponiendo que ninguno de los automóviles se detiene o se estaciona en cualquiera de las calles mostradas.





**SESIÓN N° 03**  
**TEMA: REPASO DE DETERMINANTES Y SISTEMA DE ECUACIONES LINEALES - PRÁCTICA CALIFICADA N° 04**

Calcula los siguientes determinantes:

$$1. M = \begin{vmatrix} 1 & -3 & 2 \\ 5 & 2 & -7 \\ 4 & 0 & 1 \end{vmatrix}$$

$$2. N = \begin{vmatrix} 3 & 1 & 0 \\ 2 & -2 & 4 \\ 5 & 0 & 7 \end{vmatrix}$$

$$3. P = \begin{vmatrix} 2 & 1 & 0 & 4 \\ 0 & -1 & 2 & -1 \\ 5 & 4 & -3 & 2 \\ 1 & 0 & 6 & -2 \end{vmatrix}$$

$$4. Q = \begin{vmatrix} 0 & -1 & 2 & 2 \\ 4 & 1 & 5 & 2 \\ 3 & -8 & -2 & 0 \\ 1 & 2 & 4 & -2 \end{vmatrix}$$

5.

$$A = \begin{bmatrix} 4 & 4 & 0 & 4 \\ 1 & 1 & 0 & -1 \\ 3 & 0 & -3 & 1 \\ 6 & 14 & 3 & 6 \end{bmatrix}$$

Resuelva el sistema de ecuaciones.

$$6. \begin{cases} x + y - z = 0 \\ 2x - 3y + z = 7 \\ x + 2y - z = 1 \end{cases}$$

$$7. \begin{cases} 2x + y + z = 4 \\ x + 3y + z = -1 \\ x - 2y - z = 2 \end{cases}$$



$$8. \begin{cases} 4x + 8y - z = -1 \\ x - 2y + z = 5 \\ 3x + 2y + 2z = 12 \end{cases}$$

$$9. \begin{cases} x + y - z = -2 \\ 2x - 2y + z = 5 \\ 4x + 2y + z = 0 \end{cases}$$

$$10. \begin{cases} 5x - 4y + z = a \\ x - 2y = 2 \\ y + z = 3 \end{cases}$$

### EJERCICIOS DE APLICACIÓN

11. Dos turistas se dirigen simultáneamente a una ciudad que se encuentra a 30km de ellos. La velocidad del primero de ellos es de 1 km/h más que la del segundo, debido a lo cual llega a la ciudad una hora antes. ¿Cuántos km/h hace cada turista en el recorrido?
12. Por un rotulador, un cuaderno y una carpeta se pagan 3,56 euros. Se sabe que el precio del cuaderno es la mitad del precio del rotulador y que, el precio de la carpeta es igual al precio del cuaderno más el 20% del precio del rotulador. Calcula los precios que marcaba cada una de las cosas, sabiendo que sobre esos precios se ha hecho el 10% de descuento.
13. En una residencia de estudiantes se compran semanalmente 110 helados de distintos sabores: vainilla, chocolate y nata. El presupuesto destinado para esta compra es de 540 euros y el precio de cada helado es de 4 euros el de vainilla, 5 euros el de chocolate y 6 euros el de nata. Conocidos los gustos de los estudiante, se sabe que entre helados de chocolate y de nata se han de comprar el 20% más que de vainilla.
  - a) Plantea un sistema de ecuaciones lineales para calcular cuántos helados de cada sabor se compran a la semana.
  - b) Resuelve, mediante el método de Gauss, el sistema planteado en el apartado anterior.
14. Disponemos de tres lingotes de distintas aleaciones de tres metales  $A$ ,  $B$  y  $C$ . El primer lingote contiene 20 g del metal  $A$ , 20 g del  $B$  y 60 del  $C$ . El segundo contiene 10 g de  $A$ , 40 g de  $B$  y 50 g de  $C$ . El tercero contiene 20 g de  $A$ , 40 g de  $B$  y 40 g de  $C$ . Queremos elaborar, a partir de estos lingotes, uno nuevo que contenga 15 g de  $A$ , 35 g de  $B$  y 50 g de  $C$ .

¿Cuántos gramos hay que coger de cada uno de los tres lingotes?



15. Una persona invierte bonos clasificados A; bonos B y bonos C. Los rendimientos promedio son 6,5% en bonos A, 7% en bonos B y 9% en bonos C. La persona invierte el doble en bonos C que en bonos B. Sean "x", "y" y "z" las cantidades invertidas en bonos A, B y C respectivamente.

$$\begin{cases} x & +y & +z & = 10\,000 \\ 0,065x & +0,07y & +0,09z & = 760 \\ & 2y & -z & = 0 \end{cases}$$

Determine el valor de "x", "y" y "z", que satisface el sistema de ecuaciones. (Utilice reducción de gauss ó sustitución hacia atrás).

### **Bibliografía Básica**

- Larson R, Edwards B.H (2012). *Calculo de una Variable*. Novena edición. México: Mc Graw Hill

### **Bibliografía Complementaria**

- Zill D.G. y Wright W.S. (2011). *Calculo de una Variable: Transcendentes Tempranas*. Cuarta edición. China: Mc Graw Hill.
- Demana, Waits, Foley, y Kennedy. (2007). *Precálculo: Gráfico, numérico, algebraico*. Séptima edición. México: Editorial Pearson.
- Barnett, Ziegler, Byleen y Sobacki. (2013). *Precálculo*. Séptima edición. México: Mc Graw Hill.
- Wooton W. et al. (1985). *Geometría Analítica Moderna*. Tercera reimpresión. México. Publicaciones Cultural S.A.

### **Link para Consultar**

- <http://www.youtube.com/watch?v=sF6NAi9IRI4>
- [http://personales.unican.es/gonzaleof/Ciencias\\_1/Vectores.pdf](http://personales.unican.es/gonzaleof/Ciencias_1/Vectores.pdf)
- <http://www.cam.educaciondigital.net/acquaviva/elementos/vectores/teoriavectores.pdf>



## SEMANA N° 16 SUCESIONES Y SERIES

### SESIÓN N° 01 PRUEBA DE DESARROLLO N° 04

### SESIÓN N° 02 TEMA: SUCESIONES

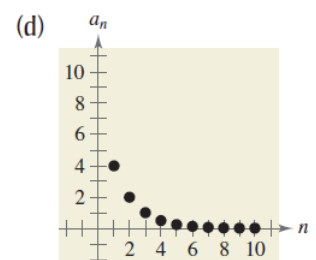
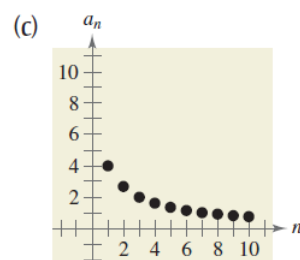
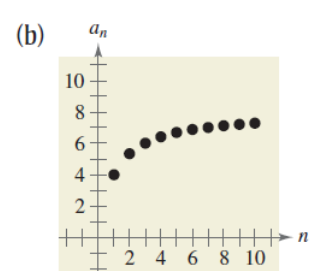
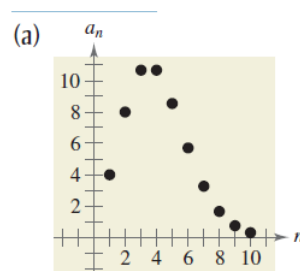
1. Escriba los primeros cinco términos de la sucesión. (Suponga que  $n$  empieza con 1.)

- a)  $a_n = 2n + 5$
- b)  $a_n = 4n - 7$
- c)  $a_n = 2^n$
- d)  $a_n = (1/2)^n$
- e)  $a_n = (-2)^n$
- f)  $a_n = (-1/2)^n$
- g)  $a_n = \frac{n+2}{n}$
- h)  $a_n = \frac{n}{n+2}$
- i)  $a_n = \frac{n}{1+(-1)^n}$
- j)  $a_n = \frac{1}{n^{3/2}}$
- k)  $a_n = \frac{10}{n^{2/3}}$
- l)  $a_n = (-1)^n \frac{1}{n^{3/2}}$
- m)  $a_n = \frac{(-1)^{n+1}}{n^2+1}$
- n)  $a_n = \frac{(-1)^{n+1}}{2n+1}$

2. Calcula el término indicado de la sucesión.

- a)  $a_n = (-1)^n(3n - 2)$   
 $a_{25} =$
- b)  $a_n = (-1)^{n-1}[n(n - 1)]$   
 $a_{16} =$
- c)  $a_n = \frac{4n}{2n^2-3}$   
 $a_{11} =$
- d)  $a_n = \frac{4n^2-n+3}{n(n-1)(n+2)}$   
 $a_{13} =$

En los Ejercicios 3 - 6, relaciona la sucesión con la gráfica de sus primeros 10 términos. [Las gráficas están marcadas (a), (b), (c) y (d).]





3.  $a_n = \frac{8}{n+1}$

4.  $a_n = \frac{8n}{n+1}$

5.  $a_n = 4(0,5)^{n-1}$

6.  $a_n = \frac{4^n}{n!}$

7. Escriba una expresión para el n-ésimo término aparente de la sucesión. (Suponga que n empieza con 1.)

a) 1; 4; 7; 10; 13; ...

b) 3; 7; 11; 15; 19; ...

c) 0; 3; 8; 15; 24; ...

d) 2; -4; 6; -8; 10; ...

e)  $-\frac{2}{3}; \frac{3}{4}; -\frac{4}{5}; \frac{5}{6}; -\frac{6}{7}; \dots$

f)  $1; \frac{1}{2}; \frac{1}{6}; \frac{1}{24}; \frac{1}{120}; \dots$

g) 1; -1; 1; -1; 1; ...

h)  $1 + \frac{1}{2}; 1 + \frac{3}{4}; 1 + \frac{7}{8}; 1 + \frac{15}{16}; 1 + \frac{31}{32}; \dots$

8. Escriba los primeros cinco términos de la sucesión definidos recursivamente.

a)  $a_1 = 6; a_{k+1} = a_k - 4$

b)  $a_1 = 15; a_{k+1} = a_k + 3$

c)  $a_1 = 3; a_{k+1} = 2(a_k - 1)$

d)  $a_1 = 32; a_{k+1} = \left(\frac{1}{2}\right)a_k$

9. Escriba los primeros cinco términos de la sucesión definidos recursivamente. Use el patrón para escribir el n-ésimo término de la sucesión como función de n. (Suponga que n empieza con 1.)

a)  $a_1 = 6; a_{k+1} = a_k + 2$

b)  $a_1 = 25; a_{k+1} = a_k - 5$

c)  $a_1 = 81; a_{k+1} = \left(\frac{1}{3}\right)a_k$

d)  $a_1 = 14; a_{k+1} = (-2)a_k$

10. Escriba los primeros cinco términos de la sucesión. (Suponga que n empieza con 0.)

a)  $a_n = \frac{1}{n!}$

b)  $a_n = \frac{n!}{2n+1}$

c)  $a_n = \frac{1}{(n+1)!}$

d)  $a_n = \frac{n^2}{(n+1)!}$

e)  $a_n = \frac{(-1)^{2n}}{(2n)!}$

f)  $a_n = \frac{(-1)^{2n+1}}{(2n+1)!}$



11. Simplifique la expresión factorial.

- a)  $\frac{4!}{5!}$
- b)  $\frac{6!}{8!}$
- c)  $\frac{12!}{4! \cdot 8!}$
- d)  $\frac{10! \cdot 3!}{4! \cdot 6!}$
- e)  $\frac{(n+1)!}{n!}$
- f)  $\frac{(n+2)!}{(2n-1)!}$
- g)  $\frac{(2n+1)!}{(3n+1)!}$
- h)  $\frac{(3n+1)!}{(3n)!}$

**SESIÓN N° 03**  
**TEMA: SERIES**

1. Calcule la Suma.

- a)  $\sum_{i=1}^5 (2i + 1)$
- b)  $\sum_{i=1}^6 (3i - 1)$
- c)  $\sum_{k=1}^4 10$
- d)  $\sum_{k=1}^5 6$
- e)  $\sum_{i=0}^4 i^2$
- f)  $\sum_{i=0}^5 3i^2$
- g)  $\sum_{k=0}^3 \frac{1}{k^2+1}$
- h)  $\sum_{j=3}^5 \frac{1}{j^2-3}$
- i)  $\sum_{k=2}^5 (k + 1)^2 (k - 3)$
- j)  $\sum_{i=1}^4 [(i - 1)^2 + (i + 1)^3]$
- k)  $\sum_{i=1}^4 2^i$
- l)  $\sum_{j=0}^4 (-2)^j$

2. Use notación sigma para escribir la suma.

- a)  $\frac{1}{3(1)} + \frac{1}{3(2)} + \frac{1}{3(3)} + \dots + \frac{1}{3(9)}$
- b)  $\frac{5}{1+1} + \frac{5}{1+2} + \frac{5}{1+3} + \dots + \frac{5}{1+1}$
- c)  $\left[2\left(\frac{1}{8}\right) + 3\right] + \left[2\left(\frac{2}{8}\right) + 3\right] + \dots + \left[2\left(\frac{8}{8}\right) + 3\right] +$
- d)  $\left[1 - \left(\frac{1}{6}\right)^2\right] + \left[1 - \left(\frac{2}{6}\right)^2\right] + \dots + \left[1 - \left(\frac{6}{6}\right)^2\right]$
- e)  $3 - 9 + 27 - 81 + 243 - 729$
- f)  $1 - \frac{1}{2} + \frac{1}{4} - \frac{1}{8} + \dots - \frac{1}{128}$
- g)  $\frac{1}{1^2} - \frac{1}{2^2} + \frac{1}{3^2} - \frac{1}{4^2} + \dots - \frac{1}{20^2}$
- h)  $\frac{1}{1.3} + \frac{1}{2.4} + \frac{1}{3.5} + \dots + \frac{1}{10.12}$
- i)  $\frac{1}{4} + \frac{3}{8} + \frac{7}{16} + \frac{15}{32} + \frac{31}{64}$
- j)  $\frac{1}{2} + \frac{2}{4} + \frac{6}{8} + \frac{24}{16} + \frac{120}{32} + \frac{720}{64}$

3. Determina la suma parcial indicada de la serie.

- a)  $\sum_{i=1}^{\infty} 5\left(\frac{1}{2}\right)^i$  ; Cuarta suma parcial
- b)  $\sum_{i=1}^{\infty} 2\left(\frac{1}{3}\right)^i$  ; Quinta suma parcial
- c)  $\sum_{n=1}^{\infty} 4\left(-\frac{1}{2}\right)^n$  ; Cuarta suma parcial
- d)  $\sum_{n=1}^{\infty} 8\left(-\frac{1}{4}\right)^n$  ; Tercera suma parcial





4. Determina la suma de la serie infinita.

a)  $\sum_{i=1}^{\infty} 6 \left(\frac{1}{10}\right)^i$

c)  $\sum_{k=1}^{\infty} 7 \left(\frac{1}{10}\right)^k$

b)  $\sum_{k=1}^{\infty} \left(\frac{1}{10}\right)^k$

d)  $\sum_{i=1}^{\infty} 2 \left(\frac{1}{10}\right)^i$

5. **INTERÉS COMPUESTO.** Usted deposita \$25 000 en una cuenta que gana 7% de interés compuesto mensualmente. El saldo en la cuenta después de  $n$  meses está dado por:

$$A_n = 25000 \left(1 + \frac{0.07}{12}\right)^n ; n = 1; 2; 3; \dots$$

a) Escriba los primeros seis términos de la sucesión.

b) Encuentre el saldo de la cuenta después de 5 años al calcular el 60avo término de la sucesión.

c) ¿El saldo en la cuenta después de 10 años es el doble del saldo después de 5 años? Explique.

6. **INTERÉS COMPUESTO.** Se hace un depósito de \$10 000 en una cuenta que gana 8.5% de interés capitalizado trimestralmente. El saldo de la cuenta después de  $n$  trimestres está dado por:

$$A_n = 10000 \left(1 + \frac{0.085}{4}\right)^n ; n = 1; 2; 3; \dots$$

a) Escriba los primeros ocho términos de la sucesión.

b) Encuentre el saldo de la cuenta después de 10 años al calcular el 40avo término de la sucesión.

c) ¿El saldo en la cuenta después de 20 años es el doble del saldo después de 10 años? Explique.

7. **ANÁLISIS DE DATOS: NÚMERO DE TIENDAS.** La tabla siguiente muestra el número an de tiendas Best Buy de 2002 a 2007. (Fuente: Best Buy Company, Inc.)

Año	Número de tiendas, $a_n$
2002	548
2003	595
2004	668
2005	786
2006	822
2007	923

a) Use el comando regression de una calculadora de gráficas para hallar una sucesión lineal que modele los datos. Con  $n$  represente el año, con  $n=2$  correspondiente a 2002.

b) Use el comando regression de una calculadora de gráficas para hallar una sucesión cuadrática que modele los datos.

c) Evalúe las sucesiones de los incisos (a) y (b) para  $n = 2; 3; \dots; 7$ . Compare estos valores con los mostrados en la tabla. ¿Cuál modelo se ajusta mejor a los datos? Explique.

d) ¿Cuál modelo piensa usted que predice mejor el número de tiendas Best Buy en el futuro? Use el modelo escogido por usted para predecir el número de tiendas Best Buy en 2013.



8. **MEDICINA.** El número (en miles) de casos de sida reportados de 2000 a 2007 se pueden aproximar con el modelo

$$a_n = 0.0768n^3 - 3.150n^2 + 41.56n - 136.4,$$

$$n = 10, 11, \dots, 17$$

donde  $n$  es el año, con  $n=10$  correspondiente a 2000. (Fuente: U.S. Centers for Disease Control and Prevention)

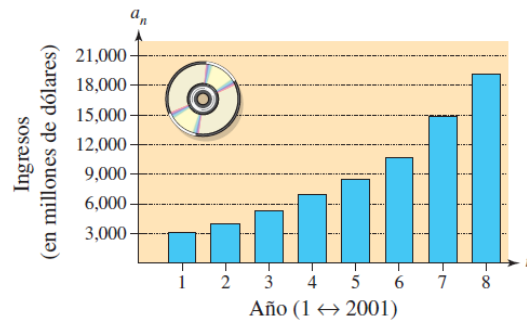
- a) Encuentre los términos de esta sucesión finita. Use el comando `statistical lotting` de una calculadora de gráficas para construir una gráfica de barras que represente la sucesión.  
b) ¿Qué dice la gráfica en el inciso (a) acerca de casos reportados de sida?

9. **INGRESOS.** Los ingresos  $a_n$  (en millones de dólares) de Amazon.com de 2001 a 2008 se muestran en la figura de la página siguiente. Los ingresos pueden aproximarse con el modelo

$$a_n = 296.477n^2 - 469.11n + 3606.2,$$

$$n = 1, 2, \dots, 8$$

donde  $n$  es el año, con  $n=1$  correspondiente a 2001. Use este modelo para aproximar el ingreso total de 2001 a 2008. Compare esta suma con el resultado de sumar los ingresos mostrados en la figura de la página siguiente. (Fuente: Amazon.com)



10. **Interés compuesto.** Julio deposita \$2000 en una cuenta de ahorros que paga 2.4% de interés al año capitalizado mensualmente. La cantidad en la cuenta después de  $n$  meses está dada por la sucesión.

$$A_n = 2000 \left( 1 + \frac{0.024}{12} \right)^n$$

- a) Encuentre los primeros seis términos de la sucesión.  
b) Encuentre la cantidad en la cuenta después de 3 años.

11. **Interés compuesto.** Al finalizar cada mes, Elena deposita \$100 en una cuenta que paga 6% de interés por año, capitalizado mensualmente. La cantidad de interés que ella ha acumulado después de  $n$  meses está dada por la sucesión:

$$I_n = 100 \left( \frac{1.005^n - 1}{0.005} - n \right)$$

- a) Encuentre los primeros seis términos de la sucesión.  
b) Encuentre el interés que ella ha acumulado después de 5 años.



12. **Población de una ciudad.** En el año 2004, una ciudad ha incorporado una población de 35,000. Se espera que la población aumente a razón de 2% al año. La población  $n$  años después de 2004 está dada por la sucesión:

$$P_n = 35,000(1.02)^n$$

- a) Encuentre los primeros cinco términos de la sucesión.  
b) Encuentre la población en 2014.

13. **Pagar una deuda.** Margarita solicita en préstamo \$10,000 a su tío y conviene en pagarlo en pagos mensuales de \$200. Su tío le cobra 0.5% de interés al mes sobre el saldo.

- a) Demuestre que su saldo  $A_n$  en el  $n$  –ésimo mes está dado en forma recursiva por  $A_n = 10000$  y

$$A_n = 1.005A_{n-1} - 200$$

- b) Encuentre su saldo después de seis meses.

14. **Cultivo de peces.** Un criador de pescado tiene 5000 bagres en su estanque. El número de bagres aumenta en 8% al mes, y el criador cosecha 300 bagres al mes.

- a) Demuestre que la población de bagres  $P_n$  después de  $n$  meses está dada recursivamente por  $P_n = 500$  y

$$P_n = 1.08P_{n-1} - 300$$

- b) ¿Cuántos peces hay en el estanque después de 12 meses?

15. **Precio de una casa.** El precio medio de una casa en Orange County aumenta en alrededor de 6% al año. En 2002 el precio medio era de \$240,000. Sea  $P_n$  el precio medio  $n$  años después de 2002.

- a) Encuentre una fórmula para la sucesión  $P_n$ .  
b) Encuentre el precio medio esperado en 2010.

### **Bibliografía Básica**

- Larson R, Edwards B.H (2012). *Calculo de una Variable. Novena edición. México: Mc Graw Hill*

### **Bibliografía Complementaria**

- Zill D.G. y Wright W.S. (2011). *Calculo de una Variable: Transcendentes Tempranas. Cuarta edición. China: Mc Graw Hill.*
- Demana, Waits, Foley, y Kennedy. (2007). *Precálculo: Gráfico, numérico, algebraico. Séptima edición. México: Editorial Pearson.*
- Barnett, Ziegler, Byleen y Sobekki. (2013). *Precálculo. Séptima edición. México: Mc Graw Hill.*
- Wooton W. et al. (1985). *Geometría Analítica Moderna. Tercera reimpresión. México. Publicaciones Cultural S.A.*

### **Link para Consultar**

- <http://www.youtube.com/watch?v=sF6NAi9IRI4>
- [http://personales.unican.es/gonzaleof/Ciencias\\_1/Vectores.pdf](http://personales.unican.es/gonzaleof/Ciencias_1/Vectores.pdf)
- <http://www.cam.educaciondigital.net/acquaviva/elementos/vectores/teoriavectores.pdf>



## BIBLIOGRAFÍA

### **Bibliografía Básica**

- Larson R, Edwards B.H (2012). *Calculo de una Variable. Novena edición. México: Mc Graw Hill*

### **Bibliografía Complementaria**

- Zill D.G. y Wright W.S. (2011). *Calculo de una Variable: Transcendentes Tempranas. Cuarta edición. China: Mc Graw Hill.*
- Demana, Waits, Foley, y Kennedy. (2007). *Precálculo: Gráfico, numérico, algebraico. Séptima edición. México: Editorial Pearson.*
- Barnett, Ziegler, Byleen y Sobacki. (2013). *Precálculo. Séptima edición. México: Mc Graw Hill.*
- Wooton W. et al. (1985). *Geometría Analítica Moderna. Tercera reimpresión. México. Publicaciones Cultural S.A.*
- Peterson, John. *Matemáticas básicas: Algebra, trigonometría y geometría analítica. Tercera Reimpresión. Editorial CECSA. México. 2001.*
- Larner, Jagdish C. Arya / Robin W. 1992. *Matemáticas Aplicadas a la Administración y a la Economía. Tercera edición. México: Editorial Prentice Hall, 1992. Biblioteca UCCI: 519 - A78*
- Lehmann. *Geometría Analítica. México: Limusa Noriega Editores, 1998. Biblioteca UCCI: 516.3 - L41*
- Figueroa, Ricardo. *Geometría Analítica. Séptima edición. Lima: Ediciones RFG, 2006. Biblioteca UCCI: 516.3 - F49 - 2006*
- Figueroa, Ricardo. *Vectores y Matrices. Cuarta edición. Lima: Editorial América, 2001. pág. 571. Biblioteca UCCI: 512.9434 - F49 - 2001*

### **Link para Consultar**

- <http://www.youtube.com/watch?v=sF6NAi9IRI4>
- [http://personales.unican.es/gonzaleof/Ciencias\\_1/Vectores.pdf](http://personales.unican.es/gonzaleof/Ciencias_1/Vectores.pdf)
- <http://www.cam.educaciondigital.net/acquaviva/elementos/vectores/teoriavectores.pdf>
- Luna, A. (2000, Apr 16). *No te quebres la cabeza. Reforma. Retrieved from <http://search.proquest.com/docview/310454473?accountid=146219>*
- Armando, F. A. (2001, Oct 25). *Mirador. Palabra. Retrieved from <http://search.proquest.com/docview/377323241?accountid=146219>*
- Cruz J. *Al buen entendedor, muchas matemáticas. Reforma 2000 Feb24:2-2.*